

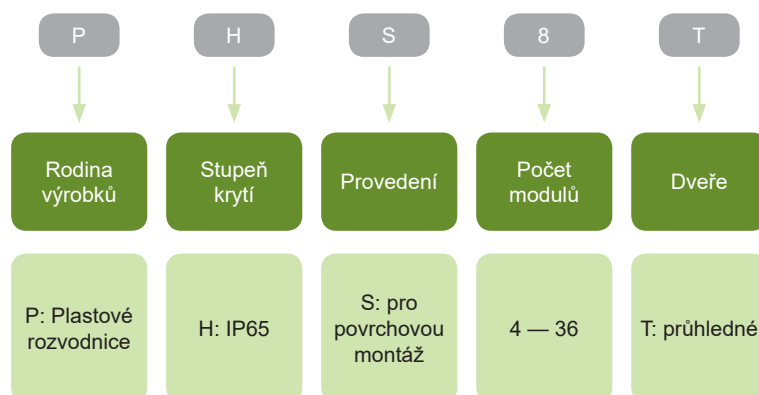
# Rozvodnice PHS - montáž na omítku, IP65



- Plastové rozvodnice pro montáž na omítku
- Jmen. pracovní napětí 690 V AC, 1000 V DC
- Stupeň ochrany IP65
- 4 až 36 modulů
- 1 až 3 řady
- Průhledné dveře

Rozvodnice PHS jsou určeny pro obecné i průmyslové aplikace, ve kterých je požadován vysoký stupeň IP krytí. Jejich design je přizpůsoben povrchové montáži. Balení obsahuje vlastní rozvodnici, dveře, přístrojové DIN lišty, N + PE svorkovnice, čelní kryt s výřezem pro přístroje, záslepku neobsazených pozic a upevňovací materiál.

## Typový klíč



## Certifikační značky



# Rozvodnice PHS - montáž na omítku, IP65

## Plastové rozvodnice s průhlednými dveřmi

- Verze pro montáž na omítku
- 4, 8 nebo 12 modulů v řadě
- 1 až 3 řady
- Rozsah dodávky: skříň, dveře, přístrojové DIN lišty, N + PE svorkovnice, čelní kryt s výřezem pro přístroje, zásepka pro neobsazené pozice, upevňovací materiál



N+PE svorkovnice	Počet řad	Modulů	Obj. číslo	Typ	Balení
4+4	1	4	101492	PHS 4T	1
8+8	1	8	101493	PHS 8T	1
10+10	1	12	101494	PHS 12T	1
15+15	2	24	101495	PHS 24T	1
15+15	3	36	101496	PHS 36T	1

## Náhradní dveře, průhledné

- Náhradní dveře pro plastové rozvodnice
- Vhodné pro rozvodnice typu PHS
- Baleny samostatně



Provedení	Pro rozvodnice	Obj. číslo	Typ	Balení
Průhledné	PHS 4T	101533	DR PHS 4T	1
Průhledné	PHS 8T	101534	DR PHS 8T	1
Průhledné	PHS 12T	101535	DR PHS 12T	1
Průhledné	PHS 24T	101536	DR PHS 24T	1
Průhledné	PHS 36T	101537	DR PHS 36T	1

# Rozvodnice PHS - montáž na omítku, IP65

## Zámek s klíčem

- Zámek s klíčem
- Pro dodatečnou montáž na dveře rozvodnice
- Kovová verze zámku



Verze zámku	Pro rozvodnice	Obj. číslo	Typ	Balení
Kov	PHS	101571	LK PH M	1

## Záslepka pro neobsazené pozice

- Záslepka neobsazených 45 mm výřezů na přístroje
- Bílá barva
- Šířka 224 mm (lze zkrátit)
- Rozdělena na 1 x 15 mm, 22 x 1/2 modulu, 1 x 15 mm



Popis	Šířka	Obj. číslo	Typ	Balení
Krytka	224 mm	101574	B CC45	1/500

## Náhradní montážní materiál

- Pro rozvodnice IP65 určené pro montáž na omítku
- Balení obsahuje: šrouby, hmoždinky, kryty šroubů, polepky, záslepku neobsazených pozic



Popis	Obj. číslo	Typ	Balení
Náhradní montážní materiál, IP65	106182	SMM IP65S	1 sada

## Kabelové průchodky

- Kabelové průchodky vhodné pro předseknuté výřezy na spodní straně rozvodnic pro povrchovou montáž
- Použitý materiál umožňuje použít vodiče až do průřezu 50 mm<sup>2</sup>
- Baleny samostatně



Popis	Průměr	Obj. číslo	Typ	Balení
Kabelová průchodka	16 mm	106860	CGQS M16	1
Kabelová průchodka	20 mm	106208	CGQS M20	1
Kabelová průchodka	25 mm	106209	CGQS M25	1
Kabelová průchodka	32 mm	106210	CGQS M32	1

# Technické údaje PHS

## Plastové rozvodnice, IP65, montáž na omítku

### Obecné vlastnosti

Rozvodnice pro obecné i průmyslové aplikace

Pro povrchovou montáž

Rozsah dodávky: skříň, dveře, přístrojové DIN lišty, N + PE svorkovnice, čelní kryt s výřezem pro přístroje, zásepka pro neobsazené pozice, upevňovací materiál

### Elektrické vlastnosti

Splňují požadavky	ČSN EN 60670, ČSN EN 62208
Jmenovité pracovní napětí $U_n$	690 V AC 1000 V DC
Jmenovitý proud $I_n$	63 A
Jmenovitá frekvence	50 Hz
Stupeň krytí	IP65
Třída ochrany	II
Jmenovité izolační napětí $U_i$	690 V AC 1000 V DC
Maximální ztrátový výkon všech instalovaných přístrojů při okolní teplotě 30 °C	
PHS 4T	10 W
PHS 8T	13 W
PHS 12T	16 W
PHS 24T	24 W
PHS 36T	26 W

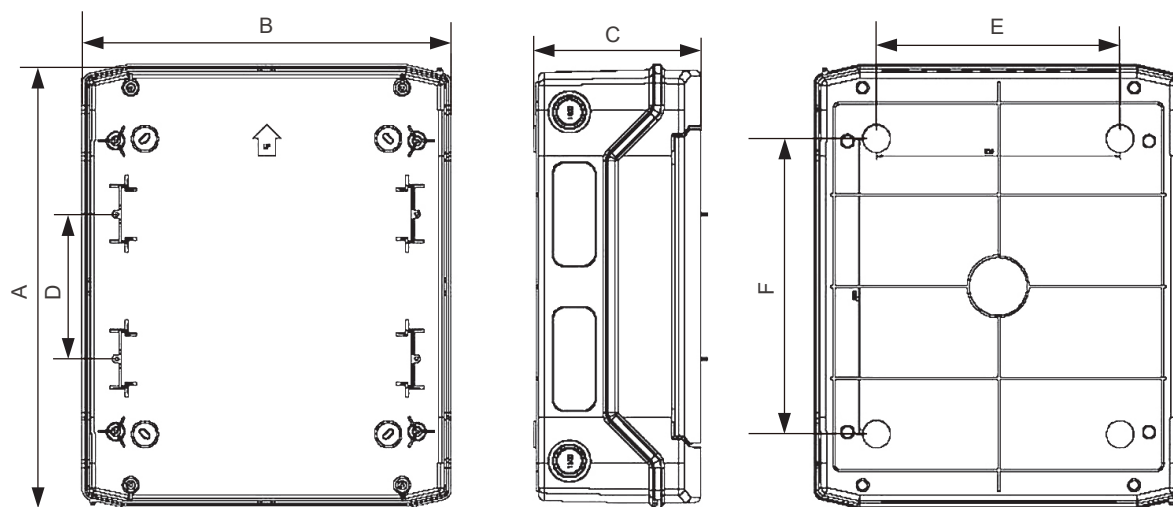
### Mechanické parametry

Zkouška žhovou smyčkou	650 °C
Mechanická odolnost	IK08
Použité plasty	Bezhalogenové
Barva	RAL7035
UV stabilní	Ano
Okolní teplota	-25°C – +60°C
Materiál	Acrylonitrilen butadien styren

# Technické údaje PHS

Plastové rozvodnice, IP65, montáž na omítku

## Rozměrové výkresy



## Rozměry

Typ	Rozměry [mm]					
	A	B	C	D	E	F
PHS 4T	201	128	120	—	78	111
PHS 8T	201	202	120	—	100	140
PHS 12T	259	319	144	—	210	130
PHS 24T	384	319	144	125	210	255
PHS 36T	508	319	144	125	210	380