

INOVACE



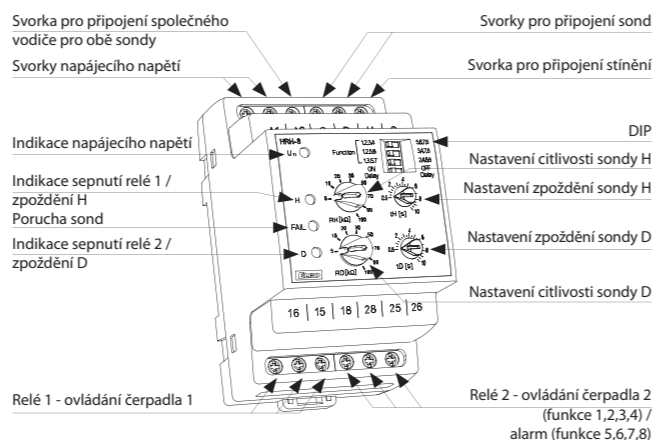
EAN kód
 HRH-8/110V: 8595188156387
 HRH-8/230V: 8595188155427
 HRH-8/24V: 8595188155564
 HRH-8/400V: 8595188171199

Technické parametry		HRH-8
Funkce:	8	
Napájecí svorky:	A1 - A2	
Napájecí napětí:	AC 110 V, AC 230 V, AC 400 V nebo AC/DC 24 V galv. oddělené (AC 50 - 60 Hz)	
Příkon max.:	2,5 W / 5 VA (AC 230 V, AC 110 V, AC 400 V), 1,4 W / 2 VA (AC/DC 24 V)	
Tolerance napájecího napětí:	-15 %; +10 %	
Měřicí obvod		
Citlivost (vstupní odpor):	nastavitelná v rozsahu 5 kΩ - 100 kΩ	
Napětí na elektrodách:	max. AC 3,5 V	
Proud sondami:	AC < 1 mA	
Časová odezva:	max. 400 ms	
Max. kapacita kabelu sondy:	800 nF (citlivost 5 kΩ), 100 nF (citlivost 100 kΩ)	
Časová prodleva (t):	nastavitelná, 0,5 - 10 sec	
Přesnost		
Přesnost nastavení (mech.):	± 5 %	
Výstup		
Počet kontaktů:	2x přepínací (AgNi)	
Jmenovitý proud:	16 A / AC1	
Spínaný výkon:	4000 VA / AC1, 384 W / DC	
Špičkový proud:	30 A / < 3 s	
Spínané napětí:	250 V AC1 / 24 V DC	
Indikace výstupu:	červená LED	
Mechanická životnost (AC1):	3x10 ⁷	
Elektrická životnost:	0,7x10 ⁵	
Další údaje		
Pracovní teplota:	-20.. +55 °C	
Skladovací teplota:	-30.. +70 °C	
Elektrická pevnost:	4 kV (napájení - výstup)	
Pracovní poloha:	libovolná	
Upevnění:	DIN lišta EN 60715	
Krytí:	IP40 z čelního panelu / IP20 svorky	
Kategorie přepětí:	III.	
Stupeň znečištění:	2	
Průřez připojovacích vodičů (mm ²):	max. 1x 2,5, max. 2x 1,5 / s dutinkou max. 1x 1,5	
Rozměr:	90 x 52 x 65 mm	
Hmotnost:	248 g (110 V, 230 V, 400 V); 147 g (24 V)	
Související normy:	EN 60255-6, EN 61010-1	
Doporučené měřicí sondy:	viz. str. 100	

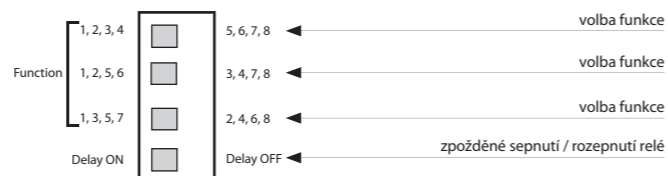
- relé je určeno pro kontrolu hladiny vodivých kapalin ve studnách, jímkách, nádržích, bazénech, tankerech, zásobnících... (náhrada HRH-1)
- galvanicky oddělené napájecí a hlídací obvody
- v rámci jednoho přístroje lze zvolit tyto konfigurace:
 - 2x hlídání jedné hladiny (v samostatných nádržích)
 - 1x hlídání dvou hladin (v jedné nádrži)
 - přečerpávání z jedné nádrže do druhé
- volba funkcí DIP přepínačem na předním panelu (8 funkcí)
- nastavitelná citlivost sond (pro každou sondu zvlášť)
- nastavitelná prodleva sepnutí relé (pro každou sondu zvlášť)
- hlídací frekvence 10Hz zabraňuje polarizaci kapaliny a zvyšuje odolnost proti rušení kmitočtem sítě
- 2x výstupní relé (s přepínacím kontaktem 16A/250V AC1)
- v provedení 3-MODUL, upevnění na DIN lištu

Popis přístroje

HRH-8/24V

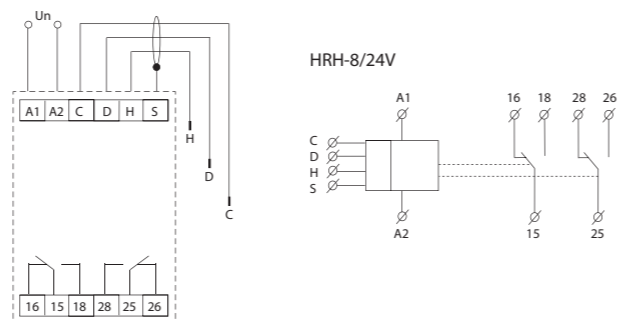


Popis a význam DIP přepínačů



Zapojení Symbol

HRH-8/24V



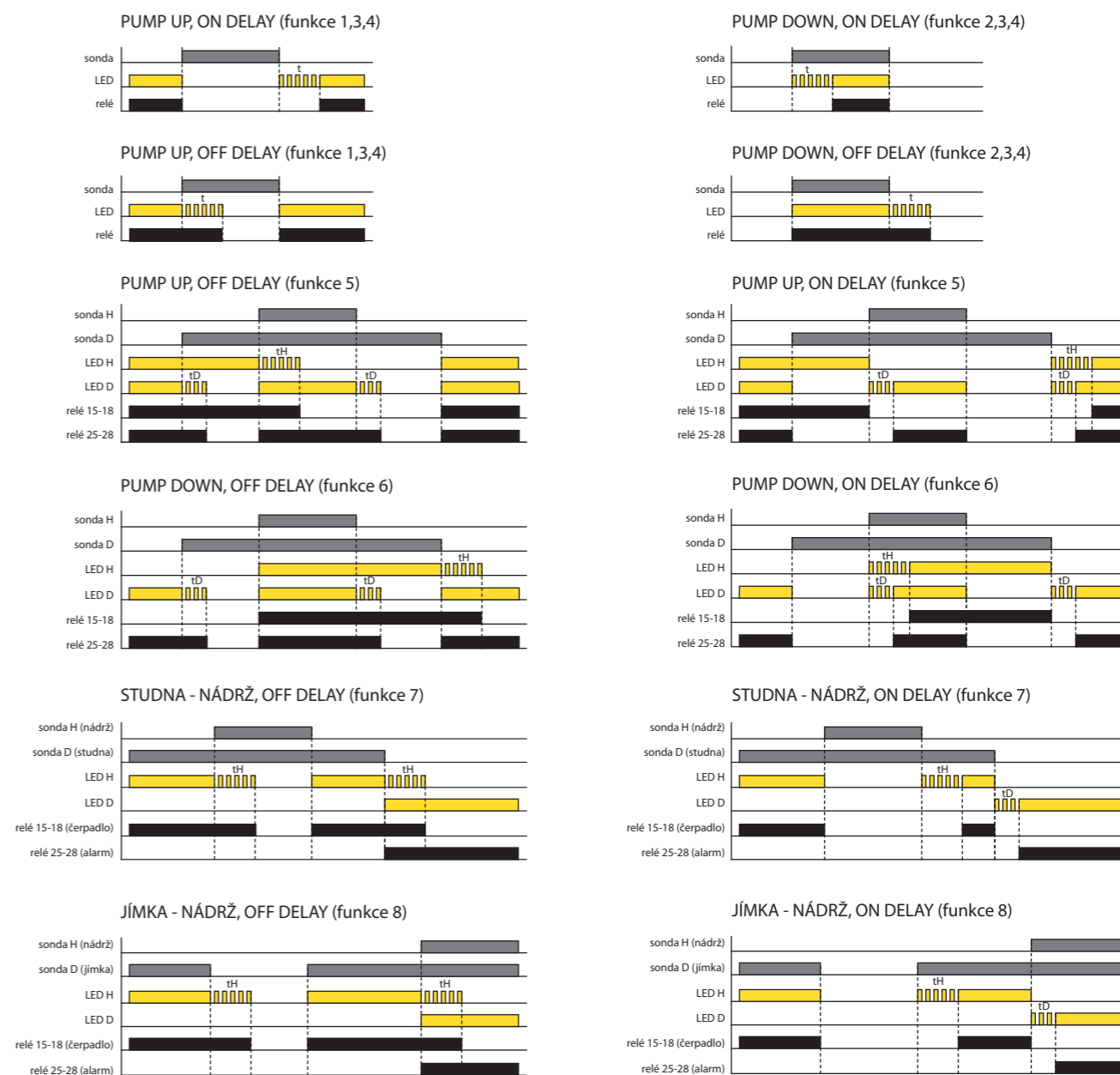
Měřicí sondy

Měřicí sonda může být libovolná (jakýkoliv vodivý kontakt, doporučuje se použití mosazného nebo nerezového materiálu).

Vodič sond nemusí být stíněný, ale doporučuje se.

Při použití stíněného vodiče se stínění připojuje na svorku S.

Funkce



Relé je určeno k hlídání výšky hladiny vodivých kapalin s možností volby 8 funkcí:

- 1) - 2 samostatné nádrže (každá s 1 sondou) - obě PUMP UP (plnění)
- 2) - 2 samostatné nádrže (každá s 1 sondou) - obě PUMP DOWN (vyprázdnování)
- 3) - 2 samostatné nádrže (každá s 1 sondou) - sonda H PUMP DOWN, sonda D PUMP UP
- 4) - 2 samostatné nádrže (každá s 1 sondou) - sonda H PUMP UP, sonda D PUMP DOWN
- 5) - obě sondy v jedné nádrži - PUMP UP - udržování hladiny mezi sondami H a D (jako HRH-5), relé 1 zapíná čerpadlo, relé 2 alarm (hladina není mezi sondami H a D)
- 6) - obě sondy v jedné nádrži - PUMP DOWN - udržování hladiny mezi sondami H a D (jako HRH-5), relé 1 zapíná čerpadlo, relé 2 alarm (hladina není mezi sondami H a D)
- 7) - přečerpávání ze studny do nádrže - sonda D ve studni, sonda H v nádrži. Čerpadlo běží pouze tehdy, je-li sonda D zaplavena (dostatek vody ve studni) a současně není nádrž plná (sonda H). Alarm hlásí nedostatek vody ve studni (sonda D není zaplavena).
- 8) - přečerpávání z jímky do nádrže - sonda D v jímkce, sonda H v nádrži. Čerpadlo běží pouze tehdy, je-li sonda D zaplavena (plná jímka) a současně není plná nádrž (sonda H). Alarm hlásí stav, kdy je plná jímka i nádrž (obě sondy jsou zaplaveny).

LED indikace:

Červená LED svítí – odpovídající relé je sepnuto

Červená LED bliká – časování zpoždění

Žlutá LED hlásí poruchu sond - ve funkcích 5,6 je sonda H zaplavena a sonda D není. Současně blikají obě červené LED.

Pro zamezení polarizace a elektrolyzy kapaliny a nežádoucí oxidaci hlídacích sond je k hlídání použito střídavého proudu s frekvencí 10Hz. Nízká frekvence má pozitivní vliv na potlačení rušení kmitočtem síťového napětí 50 (60) Hz. K hlídání hladiny je využito tří sond: H - horní hladina, D - spodní hladina a C - společná sonda. V případě použití nádrže z vodivého materiálu je možné jako sondu C využít vlastní nádrž. Sondu C je také možné spojit s ochranným vodičem napájecí soustavy (PE). Pro zamezení nežádoucího spínání různými vlivy (znečištění sond usazeninami, vlhkost...) lze nastavit citlivost přístroje podle vodivosti hlídané kapaliny (odpovídající "odporu" kapaliny) v rozsahu 5 až 100 kΩ. Pro omezení vlivu nežádoucího spínání výstupních kontaktů rozvířením hladiny kapaliny v nádrži je možné nastavit zpoždění reakce výstupu 0,5 - 10 s.