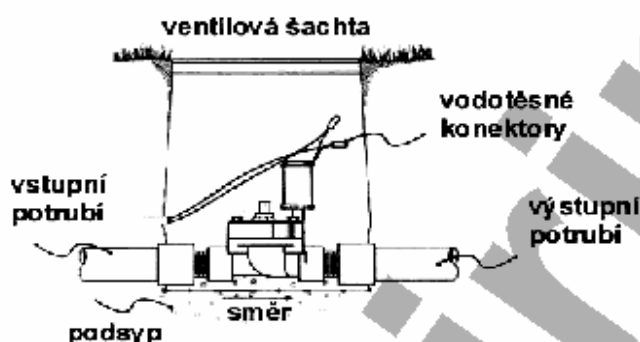


VODOTĚSNÉ KONEKTORY WN, DBY, DBR

Vodotěsné konektory WN, DBY a DBR jsou určeny pro spojení dvou nebo více vodičů ve vlhkém či mokřem prostředí. Používají se především pro připojení solenoidových cívek elektromagnetických ventilů, propojení či nastavení vodičů ve ventilových šachticích apod. Jednotlivé typy konektorů se od sebe liší velikostí, která umožňuje spojování různých průřezů vodičů a jejich počtu.

Konektor je tvořen dvěma částmi:

- 1. Kabelová spojka** - slouží k provedení kvalitního vodivého spojení dvou nebo více vodičů
- 2. Tělo konektoru** - plastové uzavíratelné pouzdro vyplněné těsnicí hmotou, zajišťující těsnost spoje



Typy konektorů:

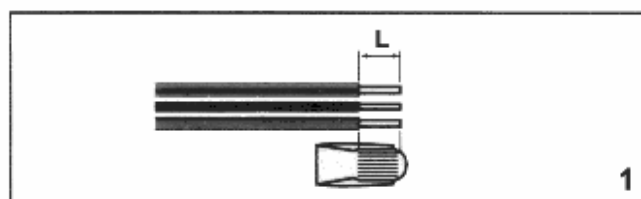
WN ...	2,5 mm ²	vodiče ...	1 – 1,5 mm ²
DBY ...	2,5 mm ²	vodiče ...	1 – 2 mm ²
DBR ...	4 mm ²	vodiče ...	1 – 2,5 mm ²

Maximální napětí: 30V
Maximální teplota prostředí: 49°C

Montážní postup:

Spojované vodiče nejprve zbavte izolace v délce **L** závisící na typu konektoru (obr. 1).

L (mm)	WN	DBY	DBR
	12,0	12,7	15,9

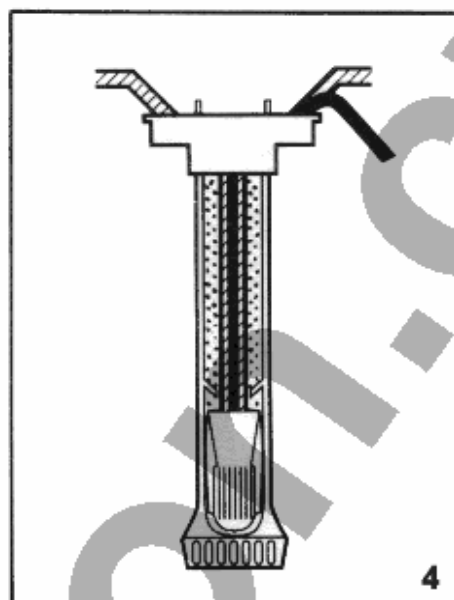
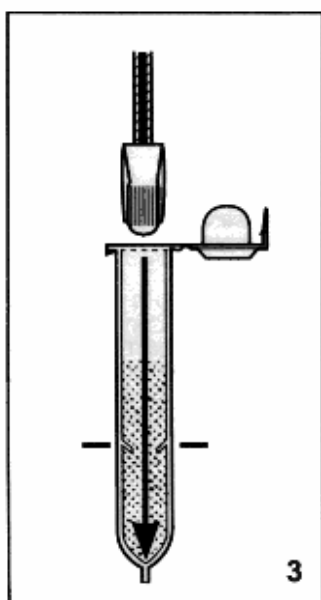


Konce vodičů zbavených izolace zasuňte do kabelové spojky a otáčením spojky ve směru hodinových ručiček je zajistěte proti vytržení (obr.2).



Pokud je to možné, ověřte si např. pomocí ovládací jednotky nebo kapesním měřicím přístrojem, že všechny potřebné vodiče jsou vodivě pospojovány.

Vodiče spojené kabelovou spojkou zasuňte do těla konektoru až na doraz (obr.3), tak aby spojka zapadla pod pojistku proti vysunutí (DBY, DBR). Vodiče přidržte na okrajích těla konektoru a uzavřete konektor víčkem. Stisknutím až na doraz zajistěte víčko proti samovolnému otevření (obr.4).



Vodotěsné konektory WN, DBY a DBR jsou určeny pouze pro jedno použití. V případě výměny nelze provést demontáž aniž by došlo k jejich znehodnocení. Pokud je z jakýchkoliv důvodů nutné kabely rozpojit (např. výměna solenoidové cívky) odstříhnete vodiče od konektoru, konce vodičů opět zbavte izolací a spojte pomocí nového konektoru viz. montážní postup.

Příklady použití vodotěsných konektorů:

WN - 1 vodič solenoidové cívky $0,75 \text{ mm}^2$ + přívodní vodič CYKY 1 - $1,5 \text{ mm}^2$
1 vodič srážkového čidla $0,75 \text{ mm}^2$ + přívodní vodič CYKY 1 - $1,5 \text{ mm}^2$

DBY - 2-3 vodiče solenoidových cívek $0,75 \text{ mm}^2$ + společný nulový vodič CYKY 1 - $1,5 \text{ mm}^2$
2 vodiče CYKY 1 - $1,5 \text{ mm}^2$ (nastavení kabelů)
1 vodič solenoidové cívky $0,75 \text{ mm}^2$ + přívodní vodič CYKY 2 - $2,5 \text{ mm}^2$

DBR - 4-5 vodičů solenoidových cívek $0,75 \text{ mm}^2$ + společný nulový vodič CYKY 1 - $1,5 \text{ mm}^2$
2-3 vodiče solenoidových cívek $0,75 \text{ mm}^2$ + 2 společné nulové vodiče CYKY 1 - $1,5 \text{ mm}^2$
3 vodiče CYKY 1 - $1,5 \text{ mm}^2$
3-4 vodiče solenoidových cívek $0,75 \text{ mm}^2$ + společný nulový vodič CYKY 2 - $2,5 \text{ mm}^2$

Pozor: vodotěsné konektory WN, DBY a DBR nikdy nepoužívejte pro spojení vodičů s vyšším napětím než **30V** a v prostředí s vyšší teplotou než **49°C** (120°F).

03/09

IRIMON[®]
závlahové systémy

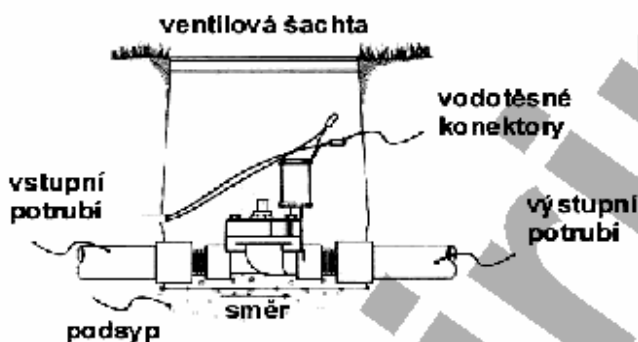
Hunter

VODOTĚSNÉ KONEKTORY WN, DBY, DBR

Vodotěsné konektory WN, DBY a DBR jsou určeny pro spojení dvou nebo více vodičů ve vlhkém či mokřem prostředí. Používají se především pro připojení solenoidových cívek elektromagnetických ventilů, propojení či nastavení vodičů ve ventilových šachticích apod. Jednotlivé typy konektorů se od sebe liší velikostí, která umožňuje spojování různých průřezů vodičů a jejich počtu.

Konektor je tvořen dvěma částmi:

- 1. Kabelová spojka** - slouží k provedení kvalitního vodivého spojení dvou nebo více vodičů
- 2. Tělo konektoru** - plastové uzavíratelné pouzdro vyplněné těsnicí hmotou, zajišťující těsnost spoje



Typy konektorů:

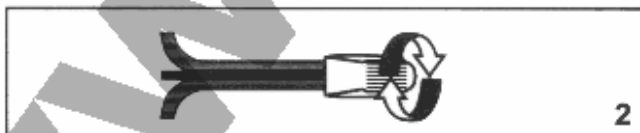
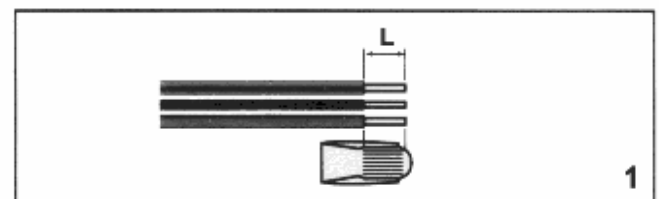
WN ...	2,5 mm ²	vodiče ...	1 – 1,5 mm ²
DBY ...	2,5 mm ²	vodiče ...	1 – 2 mm ²
DBR ...	4 mm ²	vodiče ...	1 – 2,5 mm ²

Maximální napětí: 30V
Maximální teplota prostředí: 49°C

Montážní postup:

Spojované vodiče nejprve zbavte izolace v délce **L** závisící na typu konektoru (obr. 1).

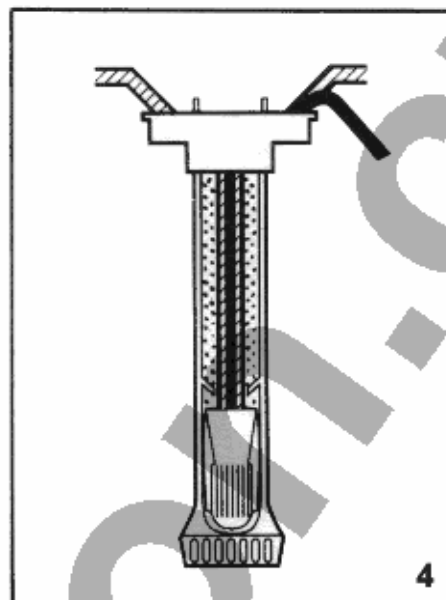
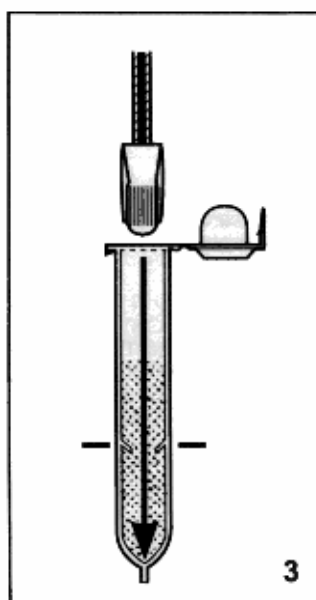
L (mm)	WN	DBY	DBR
	12,0	12,7	15,9



Konce vodičů zbavených izolace zasuňte do kabelové spojky a otáčením spojky ve směru hodinových ručiček je zajistěte proti vytržení (obr.2).

Pokud je to možné, ověřte si např. pomocí ovládací jednotky nebo kapesním měřicím přístrojem, že všechny potřebné vodiče jsou vodivě pospojovány.

Vodiče spojené kabelovou spojkou zasuňte do těla konektoru až na doraz (obr.3), tak aby spojka zapadla pod pojistku proti vysunutí (DBY, DBR). Vodiče přidržte na okrajích těla konektoru a uzavřete konektor víčkem. Stisknutím až na doraz zajistěte víčko proti samovolnému otevření (obr.4).



Vodotěsné konektory WN, DBY a DBR jsou určeny pouze pro jedno použití. V případě výměny nelze provést demontáž aniž by došlo k jejich znehodnocení. Pokud je z jakýchkoliv důvodů nutné kabely rozpojit (např. výměna solenoidové cívky) odstříhnete vodiče od konektoru, konce vodičů opět zbavte izolací a spojte pomocí nového konektoru viz montážní postup.

Příklady použití vodotěsných konektorů:

- WN** - 1 vodič solenoidové cívky $0,75 \text{ mm}^2$ + přívodní vodič CYKY 1 - $1,5 \text{ mm}^2$
 1 vodič srážkového čidla $0,75 \text{ mm}^2$ + přívodní vodič CYKY 1 - $1,5 \text{ mm}^2$
- DBY** - 2- 3 vodiče solenoidových cívek $0,75 \text{ mm}^2$ + společný nulový vodič CYKY 1 - $1,5 \text{ mm}^2$
 2 vodiče CYKY 1 - $1,5 \text{ mm}^2$ (nastavení kabelů)
 1 vodič solenoidové cívky $0,75 \text{ mm}^2$ + přívodní vodič CYKY 2 - $2,5 \text{ mm}^2$
- DBR** - 4- 5 vodičů solenoidových cívek $0,75 \text{ mm}^2$ + společný nulový vodič CYKY 1 - $1,5 \text{ mm}^2$
 2- 3 vodiče solenoidových cívek $0,75 \text{ mm}^2$ + 2 společné nulové vodiče CYKY 1 - $1,5 \text{ mm}^2$
 3 vodiče CYKY 1 - $1,5 \text{ mm}^2$
 3- 4 vodiče solenoidových cívek $0,75 \text{ mm}^2$ + společný nulový vodič CYKY 2 - $2,5 \text{ mm}^2$

Pozor: vodotěsné konektory WN, DBY a DBR nikdy nepoužívejte pro spojení vodičů s vyšším napětím než **30V** a v prostředí s vyšší teplotou než **49°C** (120°F).

03/09

IRIMON[®]
závlahové systémy

Hunter