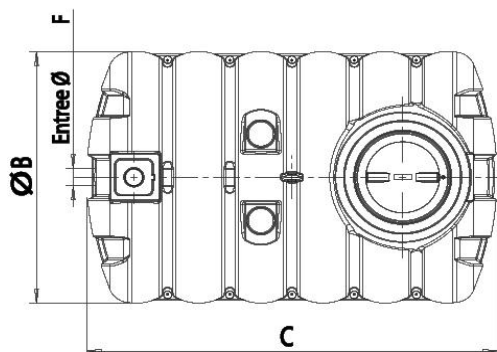
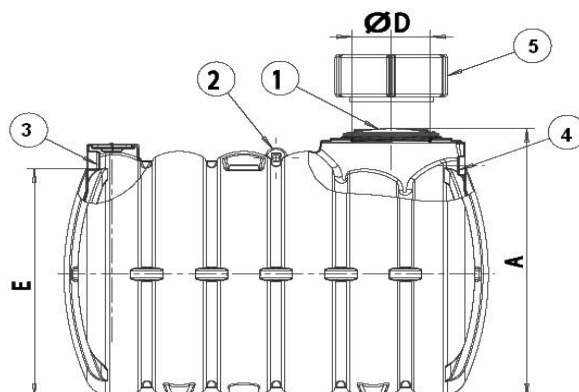


To najlepšie našej zemi

6020



TECHNICKÁ DEFINÍCE

Sběrná nádrž zapuštěná do země z černého polyetylenu s vysokou hustotou na odpadní a povrchovou vodu s hustotou 1. Nádoby lze vzájemně spojit, čímž je možné vytvořit větší skladovací kapacitu (sada pro spojování dle vlastního výběru).

REGULACE/SKLADOVÁNÍ

Pokud jde o zařízení obsahující regulační složku, tyto limitují vylévání dešťové vody do přírodního prostředí. V obdobích intenzivního deště přispívají ke snížení rizika přetížení sítě dešťové vody nacházející se vpředu (zalití příkopů, vpustí, záplav ...).

Navrhujeme nádrže na regulaci nebo nádrže, které mohou kombinovat skladování a regulaci.

Podle potřeby přizpůsobujeme i výstupní průtok.

INŠTALACE

Viz popis uložení P052.

V případě, že není k dispozici samonosná deska z vyztuženého betonu a pokud existuje riziko přechodu vozidel, doporučuje se vytvořit kolem nádrže ohradu.

ÚDRŽBA

Polyetylenové nádrže jsou odolné vůči korozi a nevyžadují žádnou speciální údržbu. Je třeba provést vyprázdnění kalu v momentě, kdy objem kalu dosáhne 50% objemu vody v nádrži.

Před jakýmkoli vyprázdněním se ujistěte, že výška vody v piezometru není vyšší než 1 m. V opačném případě s vyprázdněním počkejte, nebo snižte hladinu spodní vody.

Nádrž nevyprazdňujte během období dešťů a po každém vyprázdnění nádrž okamžitě naplňte čistou vodou, dokud nebude protékat přes výstupní kanalizaci.

NÁDRŽ NA DEŠŤOVOU VODU

1. Šroubovací víko CV600
2. Zdvedací oko
3. Vstup
4. Propad

Volitelně příslušenství:

5. Adaptér pro propojení vstupu a výstupu vody RH502 (výška 250 mm), do něj jde filtr na nečistoty (např. listí) a na adaptér ještě může jít nástavec 250mm.

SEPTIK

1. Uzavíratelné víko CV450-I
2. Zdvedací oko
3. Vstup
4. Prepad

Volitelně příslušenství:

5. Nástavec (bez závitů) RH2/4030 (300 mm).

Reference	Objem	A	B	C	D	E	F	počet poklopů
IBH03000	3000 L	1528	1450	2264	400	1342	100	1
IBH05000	5000 L	2004	1926	2195	400	1818	100	1
IBH08000	8000 L	2004	1926	3250	400	1818	100	1
IBH10000	10000 L	2840	2490	3378	600	2085	160	2