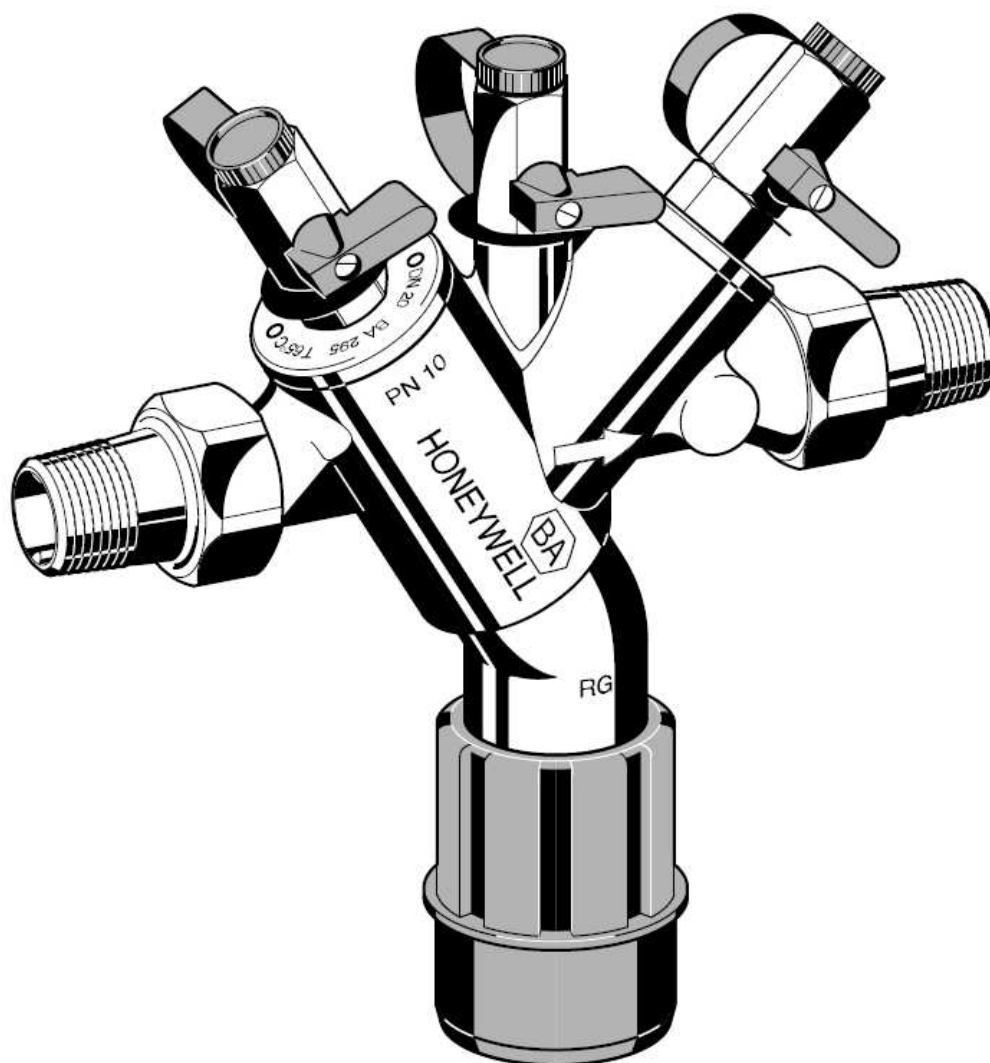


srpen 2009

## BA295 Potrubní oddělovač

NÁVOD K INSTALACI



## 1. Bezpečnostní instrukce

1. Dodržujte instalační pokyny uvedené v tomto návodu.



Výrobní nastavení polohy kulových ventilů nesmí být změněno. Změna polohy může vést k poškození ventilu a tím i k zamítnutí záručního servisu.

2. Používejte zařízení

- dle jeho určení k použití
- v dobrých podmínkách
- dle uvedených bezpečnostních podmínek

3. Toto zařízení může být použito pouze v aplikacích uvedených v této instalační příručce. Pokud bude zařízení používáno jinak, nebude možno uplatnit záruční podmínky.

4. Montáž, obsluha, servis a nastavení může být prováděno pouze autorizovaným technikem.

5. Ihned opravte každou chybu, která může ohrozit bezpečnost zařízení.

## 2. Popis funkce

Potrubní oddělovače řady BA mají jejich vnitřní prostor rozdělen do tří zón. Tlak v zóně ① je větší než v zóně ②, který je zase větší než v zóně ③. Vypouštěcí ventil v zóně ② se otevře, když rozdíl tlaků mezi zónou ① a ② poklesne na 0,14 bar. Voda ze zóny ② je vypouštěna do atmosféry. Tímto způsobem je zabráněno riziku zpětného tlaku nebo zpětného nasátí do rozvodného systému. Připojení k potrubí je přerušeno a přívod pitné vody je ochráněn.

## 3. Použití

Médium	Voda
Maximální vstupní tlak	10 bar
Minimální vstupní tlak	1,5 bar

## 4. Technické parametry

Instalační poloha	Horizontálně
Maximální provozní teplota	65 °C
Připojení odtokového potrubí	DN50 pro připojení 1/2" – 1"
Velikost připojení	DN70 pro připojení 1 1/4"–2" 1/2" – 2"

## 5. Obsah dodávky

Potrubní oddělovač BA295 se skládá z:

- Těla ventilu
- Integrovaného sítka s velikostí ok 0,6 mm
- Vložky ventilu se zpětným ventilem a odtokovým ventilem
- Výstupní zpětný ventil
- Tři kulové ventily pro připojení manometrů
- Připojovací šroubení
- Odtokové připojení

## 6. Objednací čísla

BA295-...A	Standardní verze se závitovým připojením 1/2", 3/4", 1 1/2" a 2"
BA295-...B	Standardní verze se závitovým připojením 1/2", 3/4", 1" a 1 1/4"

## 7. Montáž

### 7.1 Instalace

- Před a za potrubní oddělovač nainstalujte uzavírací ventily.
- Potrubní oddělovač instalujte do horizontálního potrubí s odtokovým vyústěním směrem dolů.
- Zajistěte k ventilu dobrý přístup.
  - Zjednodušíte proces údržby a kontroly
- Potrubní oddělovače mají integrované sítka, které ochraňuje ventil před znečištěním.
- Neinstalujte do míst, kde hrozí zaplavení.
- Okolní prostředí by mělo být ochráněno před mrazem a dobře ventilované.
- Na odvodní připojení nainstalujte vhodné odtokové potrubí.



Potrubní oddělovač instalujte dle doporučení normy DIN EN 1717.

### 7.2 Montážní pokyny

1. Důkladně propláchněte potrubí.
2. Nainstalujte potrubní oddělovač.
  - Potrubní oddělovač instalujte do horizontálního potrubí s odtokovým vyústěním směrem dolů.
  - Instalujte dle šipky naznačující směr proudění média
  - Za potrubním oddělovačem nainstalujte vodorovné potrubí v délce minimálně 5x délky potrubního oddělovače.
3. K odtokovému připojení připojte odvodňovací potrubí (plastové potrubí HT50).
4. Zařízení je připraveno k funkci.

## 8. Údržba



Údržbu by měla provádět zkušená servisní firma.



Údržbu musí provádět pouze zkušená osoba.

### 8.1 Kontrola



- Četnost kontrol potrubního oddělovače by měla odpovídat frekvenci 6 měsíců
- Kontrolu by měla provádět zkušená servisní firma
- Kontrola by měla být prováděna pomocí testovací sady (viz příslušenství).

## 8.1.1 Testování odtokového ventilu



- Seznamte se detailně s testovacím zařízením TKA295 nebo TK295

1. Dodržte postup testování uvedený k jednotce TKA295 nebo TK295."

## 8.2 Údržba



- Kontrolu by měla provádět zkušená servisní firma

Údržba by měla být prováděna dle doporučení normy DIN EN 1717.



- Četnost údržby by se měla pohybovat v rozsahu 1 – 3 let.

### 8.2.1 Vložka ventilu

1. Na vstupním potrubí uzavřete uzavírací ventil.
2. Uvolněte tlak na výstupní straně odělovače
3. Na výstupním potrubí uzavřete uzavírací ventil.
4. Odejměte kulový ventil
5. Odstraňte kryt.
6. Vyměňte vložku ventilu.
  - Neodmontujte jednotlivé části vložky ventilu.



7. Nainstalujte novou vložku ventilu opačným způsobem, než jste ji odinstalovali.
8. Otestujte funkci ventilu.

### 8.2.2 Zpětný ventil

1. Na vstupním potrubí uzavřete uzavírací ventil.
2. Uvolněte tlak na výstupní straně odělovače
3. Na výstupním potrubí uzavřete uzavírací ventil.
4. Odejměte kulový ventil
5. Odstraňte kryt.
6. Vyměňte zpětný ventil
7. Otestujte funkci ventilu.

## 8.3 Čištění ventilu



- Čištění by měla provádět zkušená servisní firma.
- Čištění by mohl provádět provozovatel.

Pokud je to nutné, očištěna může být vložka ventilu.



Pro čištění nepoužívejte žádné namořené přípravky.



Přípravky nesmí být ve styku s pitnou vodou tak, aby se dostaly do vodovodního systému.

1. Na vstupním potrubí uzavřete uzavírací ventil.
2. Uvolněte tlak na výstupní straně odělovače
3. Na výstupním potrubí uzavřete uzavírací ventil.
4. Odejměte kulový ventil
5. Odstraňte kryt.
6. Vyčistěte nebo vyměňte vložku ventilu a těsnění.
  - Neodmontujte jednotlivé části vložky ventilu.



7. Nainstalujte novou vložku ventilu opačným způsobem, než jste ji odinstalovali.
8. Otestujte funkci ventilu.

## 9. Složení

- Tělo z červeného bronzu
- Vložka ventilu z kvalitního plastu
- Zpětná ventil z plastu nebo červeného bronzu
- Kulový ventil z mosazi
- Těsnění z NBR a EPDM
- Odvodňovací připojení
  - DN15-25 Kvalitní plast
  - DN32-50 červený bronz

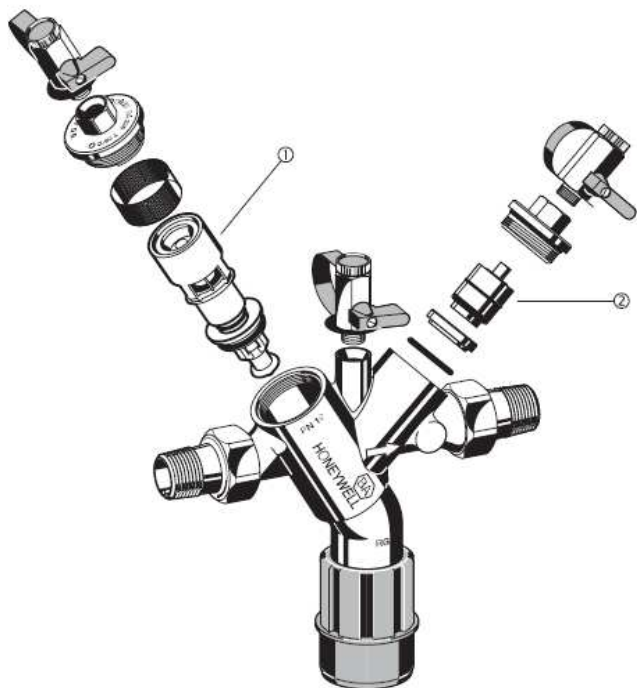


Dodržujte pravidla pro správnou recyklaci !

## 10. Řešení problémů

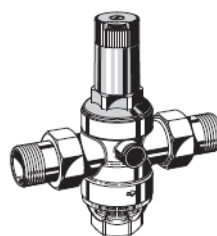
Porucha	Příčina	Řešení
Odtokový ventil se otevře z neznámých důvodů	Tlakový ráz ve vodovodním systému	Před potrubní oddělovač nainstalujte redukční ventil
	Kontaminovaná vložka ventilu	Vyměňte vložku ventilu
	Kolísání vstupního tlaku	Před potrubní oddělovač nainstalujte redukční ventil
Odvodňovací ventil se neuzavírá	Usazeniny na těsnění ventilu	Vyměňte nebo vyčistěte vložku ventilu
	Poškozený o-kroužek	Vyměňte vložku ventilu
	Odvodňovací ventil protéká	Vyměňte vložku ventilu
Průtok je příliš malý	Vnitřní komora je zablokována	Vyčistěte přední komoru

## 11. Náhradní díly



Č.	Popis	Velikost	Objednací číslo
1	Kompletní ventilová vložka	1/2" - 1"	0903733
		1 1/4" - 2"	0903745
2	Kompletní vložka zpětného výstupního ventilu	1/2" - 1"	RV295-1/2
		1 1/4" - 2"	RV295-11/4

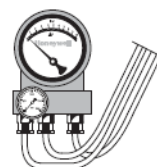
## 12. Příslušenství



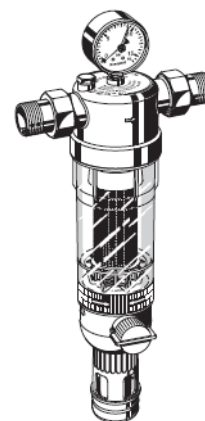
D06F



TK295



TKA295



F76S

### D06F Redukční ventil

S nastavitelnou stupnicí, max. vstupní tlak 25,0 bar, výstupní tlak v rozsahu 1,5 – 6,0 bar  
 A = s jímkou z čirého plastu do 40 °C / 16 bar  
 B = s jímkou z mosazi do 70 °C / 25 bar

### TK295 Testovací zařízení

Elektrické testovací zařízení s digitálním displejem v praktickém hliníkovém krytu, ideální pro kontrolu všech potrubních oddělovačů řady BA

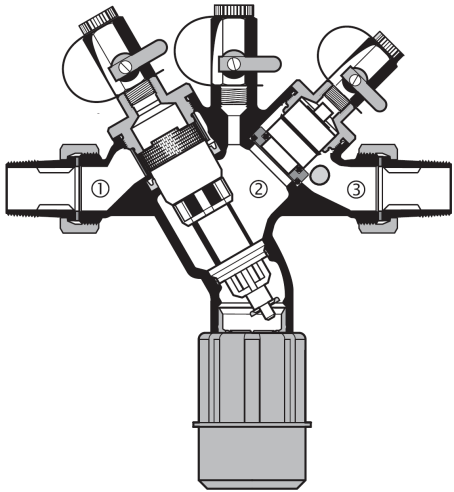
### TKA295 Testovací zařízení

Analogové zařízení na měření tlaku s mechanickou ručkou zobrazující rozdíl tlaků na stupnici. S krytem a příslušenstvím je ideální pro kontrolu a údržbu potrubních oddělovačů typu BA

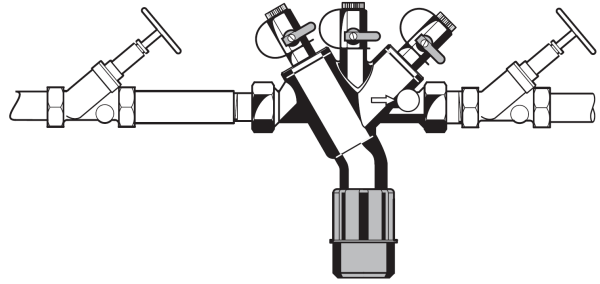
### F76S Vodní filtr se zpětným proplachem

AA = s jímkou z čirého plastu  
 AAM = s jímkou z mosazi

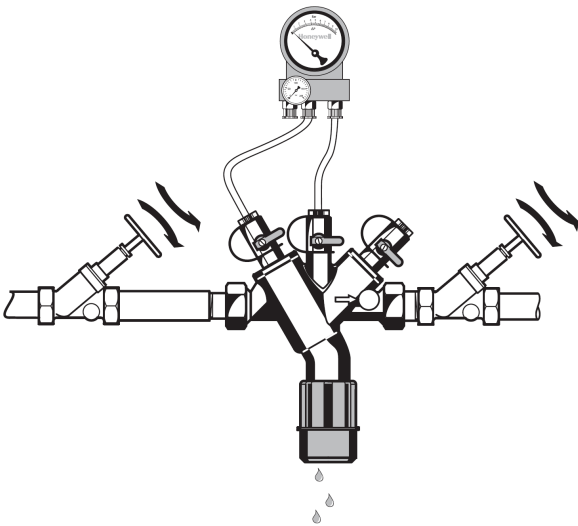
2.



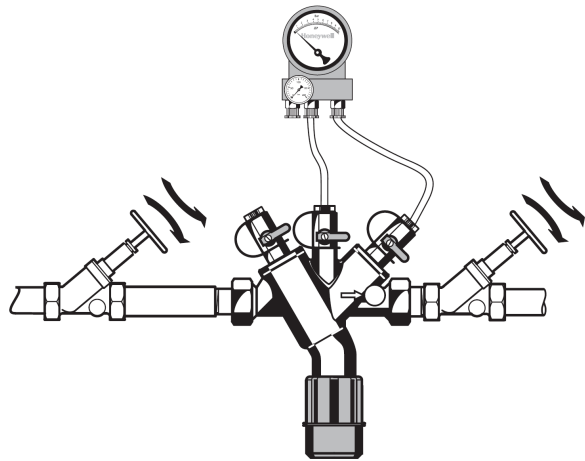
7.2



8.1.1



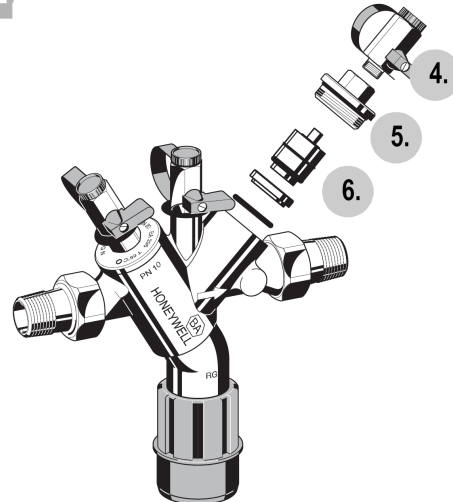
8.1.2



8.2.1 + 8.3



8.2.2



Technické změny vyhrazeny © Honeywell 2009



---

## Honeywell

Honeywell s.r.o.  
**Environmental Controls**  
V Parku 2326/18  
148 00 Praha 4, Česká Republika  
Tel: +420 242 442 111  
Fax: +420 242 442 282  
[www.honeywell.cz](http://www.honeywell.cz)

**Kancelář Morava:**  
Lidická 51, Šumperk 787 01  
Tel./fax: +420 583 211 404