

## Rotační postřikovače

### *PGP*

*Nejrozšířenější postřikovače, konstruované pro užitkové, komerční a veřejné plochy*

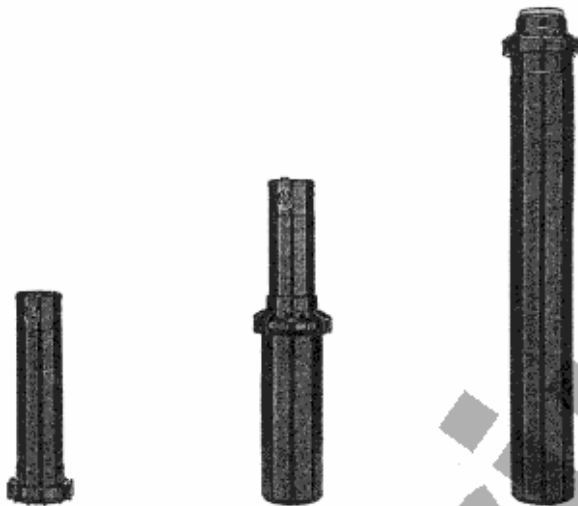


Návod k použití



# ROTAČNÍ POSTŘIKOVAČE HUNTER SÉRIE PGP

Rotační postřikovače HUNTER série PGP jsou určeny pro závlahu středních a větších travnatých ploch. Postřikovače jsou vyráběny v několika variantách a liší se výškou výsuvníku. Dostřik těchto postřikovačů závisí na druhu a velikosti použité trysky a pohybuje se řádově od 6,7 do 15,9 m. Při použití ve svažitém terénu je možno postřikovač doplnit zpětným ventilem ADV zabraňujícím vytékání vody z postřikovače po skončení závlahy. Připojovací závit postřikovačů je 3/4". Postřikovače jsou vyráběny v provedení plnokruhovém (360°) nebo výsečovém (ADJ) s možností nastavení velikosti výseče 40-360°.



## Typy postřikovačů

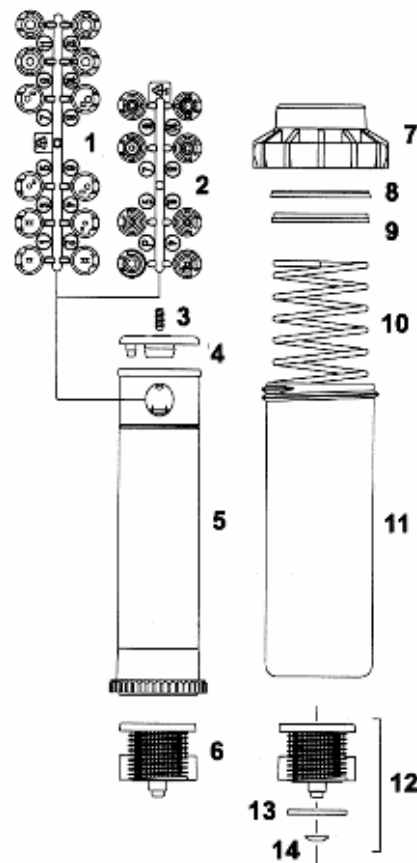
- PGS** - shrub nevýsuvná hlavice
- PGP** - výsuvný postřikovač, 10 cm
- PGH** - výsuvný postřikovač, 30 cm

## Parametry

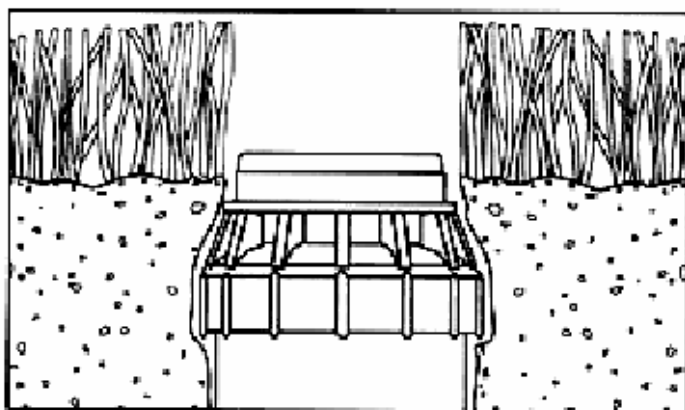
- Pracovní tlak:** 2,1 - 4,8 bar
- Dostřik:** 6,7 - 15,9 m
- Spotřeba vody:** 1,9 - 54,5 l/min

## Schéma postřikovače

1. Sada trysek standard (25°)
2. Sada trysek s nízkým vzestupem (13°)
3. Šroub regulace dostřiku
4. Ochranný kryt výsuvníku
5. Plastový výsuvník
6. Pojistný filtr
7. Odnímatelný kryt pouzdra výsuvníku
8. Těsnění výsuvníku
9. Pružinové sedlo
10. Vratná pružina
11. Plastové pouzdro výsuvníku
12. Pojistný filtr se zpětným ADV ventilem
13. Těsnící kroužek ADV ventilu
14. Pojistka těsnícího kroužku



## Montáž postřikovačů



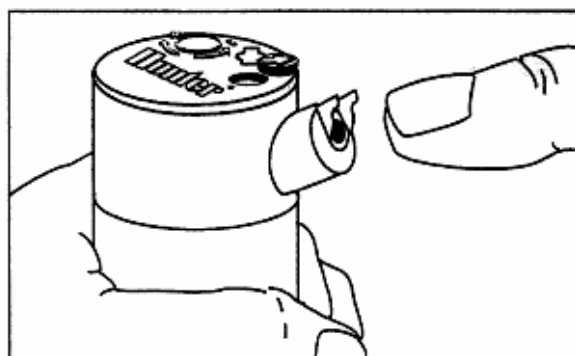
Postřikovače je nutné usazovat tak, aby horní část výsuvníku nepřesahovala úroveň terénu o více než 2-3mm. Postřikovače musí být usazeny kolmo. Připojovací potrubí musí být dostatečně dlouhé a pružné, tak aby umožnilo provést dodatečné výškové úpravy postřikovače. Nikdy neprovádějte kolmé a krátké připojení k hlavnímu rozvodu. K obsypu postřikovače použijte jemnou zeminu bez kameniva. K utěsnění připojovacího závitu používejte výhradně teflonovou pásku.

**Pozor:** Před instalací postřikovačů je bezpodmínečně nutné provést proplach potrubí. **Nikdy neprovádějte proplach potrubí skrze postřikovač!!!** Opomenutí proplachu nebo jeho nesprávné provedení může způsobit poškození převodového mechanismu postřikovače a znemožnění jeho rotace.

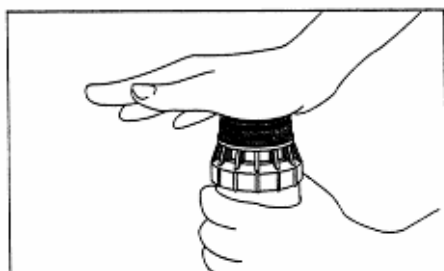
## Osazení a výměna trysky

Součástí každého typu rotačního postřikovače PGP je sada výměnných trysek standard. Jednotlivé trysky jsou očíslovány (1-12) a liší se od sebe dostřikem a spotřebou vody.

1. Zasuňte klíč do montážního otvoru a tahem vysuňte výsuvník. Pomocí svěrného držáku zajistěte výsuvník proti zpětnému zasunutí
2. Pomocí montážního imbusového klíče povolte šroub regulace dostřiku tak, aby nebránil zasunutí a vysunutí trysky.
3. Vložte zvolenou trysku do otvoru v hlavici postřikovače a mírným tlakem ji zasuňte až na doraz. Pomocí montážního imbusového klíče zašroubujte šroub regulace dostřiku. Šroub dotáhněte pouze do takové pozice, aby zajistil trysku proti samovolnému vysunutí avšak nezpůsobil rozbití paprsku vody vycházejícího z trysky.
4. Odstraňte svěrný držák a uvolněte výsuvník. Pro snadnější identifikaci trysky vložte a mírným tlakem zamáčkněte číselné označení trysky do identifikačního bodu na hlavici postřikovače.



## Nastavení výšeče

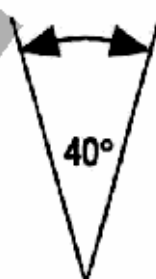
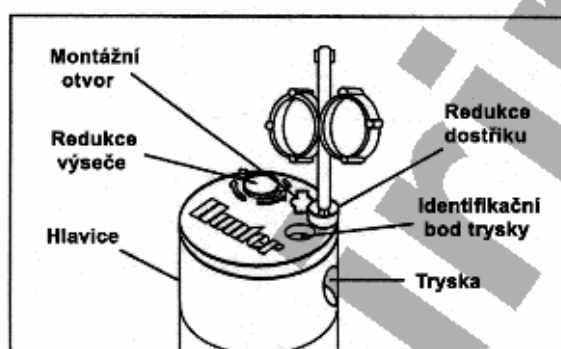


Všechny hlavice u výšečových postřikovačů jsou již z výroby nastaveny na výšeč 180°.

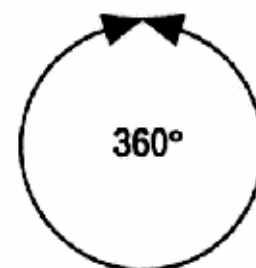
1. Otočte hlavici výsuvníku proti směru hodinových ručiček až ucítíte doraz.
2. Otočte hlavici výsuvníku po směru hodinových ručiček opět na doraz. Toto jsou nastavené krajní body kruhové výšeče.

**Poznámka:** Otočnou hlavici nikdy **nepřetáčejte více** než umožňují její nastavené okraje, jinak dojde k jejímu poškození

Vzhledem k tomu, že u rotačních postřikovačů PGP je možné měnit pouze levý okraj kruhové výšeče, je nutné již při instalaci postřikovač natočit tak, aby pravý okraj výšeče směřoval do požadovaného směru. V případě, že je nutné pravý okraj výšeče změnit, povolte odnímatelný kryt pouzdra výsuvníku, vyjměte výsuvník a nainstalujte ho zpět do polohy odpovídající pravému okraji výšeče. Pro přesné konečné nastavení pravého okraje výšeče je možné pootočit celým tělem výsuvníku v požadovaném směru bez jeho předchozího vyjmutí. V tomto případě otáčejte **pouze celým tělem výsuvníku**, nikoliv otočnou hlavici.



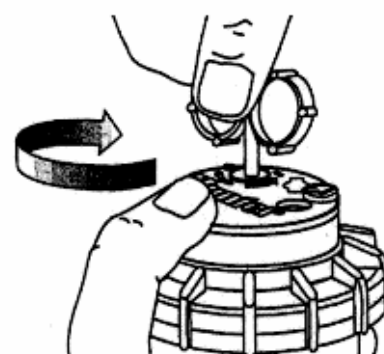
Minimální výšeč



Maximální výšeč

## Zvětšení kruhové výšeče:

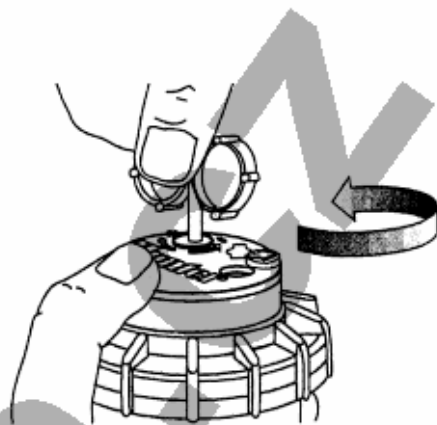
1. Otočte hlavici výsuvníku ve směru hodinových ručiček do polohy pravého dorazu. Tato poloha zůstává pevná. Při změnách kruhové výšeče měníme vždy pouze levý krajní doraz (pokud nejde otočit hlavici výsuvníku ve směru hodinových ručiček, otočte hlavici v opačném směru až na levý doraz a potom teprve ve směru hodinových ručiček).
2. Vložte klíč do otvoru redukce výšeče a otočte klíčem ve směru **+**.
3. Pootočením hlavice zkontrolujte nastavení výšeče (pokud velikost výšeče není dostatečná, vraťte hlavici do polohy pravého dorazu a opět klíčem otočte ve směru **+**).
4. Každým otočením klíče o 360° změníte kruhovou výšeč o 90°. Klíčem neotáčejte více než umožňuje doraz.
5. Nastavit lze kruhovou výšeč v rozmezí 40-360°.



## Zmenšení kruhové výseče:

1. Otočte hlavicí výsuvníku ve směru hodinových ručiček do polohy pravého dorazu. Tato poloha zůstává pevná. Při změnách kruhové výseče měníme vždy pouze levý krajní doraz (pokud nejde otočit hlavicí výsuvníku ve směru hodinových ručiček, otočte hlavicí v opačném směru až na levý doraz a potom teprve ve směru hod.ručiček).
2. Vložte klíč do otvoru redukce výseče, uchopte hlavicí výsuvníku aby nedošlo k jejímu pootočení a otočte klíčem ve směru  $\blacktriangleleft$ .
3. Pootočením hlavice zkontrolujte nastavení výseče (pokud zmenšení výseče není dostatečné, vraťte hlavicí do polohy pravého dorazu a opět klíčem otočte ve směru  $\blacktriangleleft$ ).
4. Každým otočením klíče o  $360^\circ$  změníte kruhovou výseč o  $90^\circ$ . Klíčem neotáčejte více než umožňuje doraz.
5. Nastavit lze minimální kruhovou výseč o velikosti  $40^\circ$ .

**Pozor:** nastavení výsečí lze provádět pouze tehdy, pokud je hlavicí výsuvníku v poloze **pravého** dorazu.



## Úprava dostřiku

### Zkrácení dostřiku:

1. Použitím montážního klíče Hunter otáčejte regulačním šroubkem ve směru hodinových ručiček.
2. Regulačním šroubkem lze provést zkrácení dostřiku o max. 25%. Pro výraznější zkrácení použijte slabší trysku.

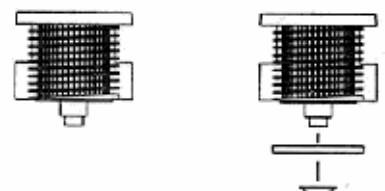
**Pozor:** Výměnou trysky ovlivníte zároveň průtočné množství vody.

### Prodloužení dostřiku:

1. Použitím montážního klíče Hunter otáčejte regulačním šroubkem proti směru hodinových ručiček.
2. Pro výraznější prodloužení dostřiku použijte silnější trysku.

Postřikovače PGP jsou vybaveny pojistným filtrem, který zabraňuje zanesení převodového mechanismu postřikovače nečistotami. Tento filtr však v žádném případě nenahrazuje centrální filtr, který musí být umístěn na hlavním přívodu vody. Pro vyčištění pojistného filtru proveďte nejprve jeho vyjmutí z těla výsuvníku a následně proplach čistou vodou.

Při použití ve svažitém terénu je nutné postřikovač doplnit zpětným ventilem ADV, který zabraňuje vytékání vody z postřikovače po ukončení závlahy. Maximální výškový rozdíl nesmí pro zajištění správné funkce zpětného ventilu přesáhnout 2 m. Zpětný ventil ADV je buď přímo součástí pojistného filtru, nebo je možné pojistný filtr samostatně doplnit o ADV ventil.



### **Zazimování postřikovačů**

Po ukončení sezóny ještě před příchodem prvních mrazů je nutné provést zazimování postřikovačů. Nejspolehlivějším způsobem jak postřikovače zbavit vody je profouknutí systému stlačeným vzduchem (pomocí kompresoru). Dodavatel neručí za poškození postřikovačů vinou neprovedeného či nedostatečného zazimování.

### **Jarní proplach**

Tak jako je pro závlahový systém důležitá příprava na zimu, tak i jeho každé první jarní spuštění hraje významnou roli v jeho funkčnosti a životnosti. Věnujte proto prvnímu jarnímu spuštění systému náležitou pozornost. Předejdete tím nepříjemnostem, které můžou nastat, jestliže tento problém podceníme a na jaře bez jakýchkoli příprav spustíme AZS.

Důležité je si uvědomit, že přestože je systém profouknutý, na vnitřní stěně trubek zůstává jemný šlem. Tato vrstvička přes zimu vyschne, popraská a v trubním systému zůstanou drobné usazeniny. Mechanické částičky mohou při jarním spuštění způsobit nesprávnou funkci komponentů závlahového systému. Doporučujeme proto před jarním spuštěním provést proplach potrubí a postřikovačů. Proplach provedeme přes tělo postřikovače, vyjmutím výsuvníku s tryskou. Prodloužíme tím životnost a bezproblémový provoz závlahového systému.

# TRYSKY PRO ROTAČNÍ POSTŘIKOVAČE SÉRIE PGP

## Trysky standard 25°

Tryska	Tlak		Radius m	Průtok	
	Bar	KPa		m <sup>3</sup> /h	l/min
<b>1</b>	2,1	206	8,5	0,11	1,9
	2,8	275	8,8	0,14	2,3
	<b>3,4</b>	<b>344</b>	<b>8,8</b>	<b>0,16</b>	<b>2,7</b>
	4,1	413	9,1	0,18	3,0
<b>2</b>	2,1	206	8,8	0,16	2,6
	2,8	275	9,1	0,18	3,0
	<b>3,4</b>	<b>344</b>	<b>9,1</b>	<b>0,20</b>	<b>3,4</b>
	4,1	413	9,4	0,23	3,8
<b>3</b>	2,1	206	9,1	0,20	3,4
	2,8	275	9,4	0,23	3,8
	<b>3,4</b>	<b>344</b>	<b>9,4</b>	<b>0,27</b>	<b>4,5</b>
	4,1	413	9,8	0,30	4,9
<b>4</b>	2,1	206	9,8	0,27	4,9
	2,8	275	10,1	0,32	5,7
	<b>3,4</b>	<b>344</b>	<b>10,4</b>	<b>0,36</b>	<b>6,1</b>
	4,1	413	10,4	0,41	6,8
<b>5</b>	2,1	206	10,4	0,36	6,1
	2,8	275	11,0	0,41	6,8
	<b>3,4</b>	<b>344</b>	<b>11,6</b>	<b>0,45</b>	<b>7,6</b>
	4,1	413	11,6	0,50	8,3
<b>6</b>	2,1	206	11,0	0,59	7,6
	2,8	275	12,2	0,68	9,1
	<b>3,4</b>	<b>344</b>	<b>12,8</b>	<b>0,77</b>	<b>10,2</b>
	4,1	413	12,8	0,84	11,0

Tryska	Tlak		Radius m	Průtok	
	Bar	KPa		m <sup>3</sup> /h	l/min
<b>7</b>	2,1	206	11,3	0,59	9,8
	2,8	275	12,2	0,68	11,4
	<b>3,4</b>	<b>344</b>	<b>12,8</b>	<b>0,11</b>	<b>12,9</b>
	4,1	413	12,8	0,84	14,0
<b>8</b>	2,1	206	11,3	0,73	12,4
	2,8	275	12,2	0,84	14,0
	<b>3,4</b>	<b>344</b>	13,1	<b>0,95</b>	15,9
	4,1	413	13,4	1,04	17,4
<b>9</b>	2,1	206	11,6	0,95	15,9
	2,8	275	13,1	1,11	18,5
	<b>3,4</b>	<b>344</b>	<b>14,0</b>	<b>1,25</b>	<b>20,8</b>
	4,1	413	14,3	1,36	22,7
<b>10</b>	2,8	275	13,7	1,36	22,7
	3,4	344	14,6	1,54	25,7
	<b>4,1</b>	<b>413</b>	<b>14,9</b>	<b>1,73</b>	<b>28,8</b>
	4,8	482	15,5	1,86	31,0
<b>11</b>	2,8	275	14,0	1,82	30,3
	3,4	344	14,6	2,02	33,7
	<b>4,1</b>	<b>413</b>	<b>15,2</b>	<b>2,23</b>	<b>37,1</b>
	4,8	482	15,5	2,39	39,7
<b>12</b>	2,8	275	14,0	2,59	43,2
	3,4	344	14,6	2,77	46,2
	<b>4,1</b>	<b>413</b>	<b>15,2</b>	<b>3,00</b>	<b>50,0</b>
	4,8	482	15,9	3,27	54,5

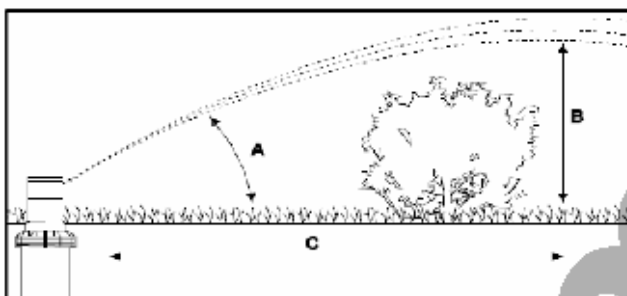
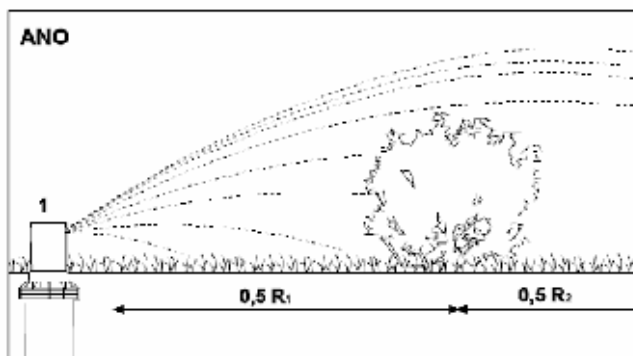
## Trysky s nízkým vzestupem 13°

Tryska	Tlak		Radius m	Průtok	
	Bar	KPa		m <sup>3</sup> /h	l/min
<b>4</b>	2,1	206	6,7	0,32	5,3
	2,8	275	7,3	0,39	6,4
	<b>3,4</b>	<b>344</b>	<b>7,9</b>	<b>0,41</b>	<b>6,8</b>
	4,1	413	8,5	0,45	7,6
<b>5</b>	2,1	206	7,6	0,36	6,1
	2,8	275	8,2	0,43	7,2
	<b>3,4</b>	<b>344</b>	<b>8,5</b>	<b>0,48</b>	<b>7,9</b>
	4,1	413	9,1	0,52	8,7
<b>6</b>	2,1	206	8,2	0,48	7,9
	2,8	275	9,1	0,57	9,5
	<b>3,4</b>	<b>344</b>	<b>10,1</b>	<b>0,64</b>	<b>10,6</b>
	4,1	413	10,7	0,68	11,4
<b>7</b>	2,1	206	8,8	0,64	10,6
	2,8	275	9,8	0,70	11,7
	<b>3,4</b>	<b>344</b>	<b>10,7</b>	<b>0,80</b>	<b>13,2</b>
	4,1	413	11,3	0,86	14,4

Tryska	Tlak		Radius m	Průtok	
	Bar	KPa		m <sup>3</sup> /h	l/min
<b>8</b>	2,1	206	9,4	0,77	12,9
	2,8	275	10,4	0,89	14,8
	<b>3,4</b>	<b>344</b>	<b>11,3</b>	<b>1,00</b>	<b>16,7</b>
	4,1	413	11,6	1,07	17,8
<b>9</b>	2,1	206	10,1	0,98	16,3
	2,8	275	11,3	1,14	18,9
	<b>3,4</b>	<b>344</b>	<b>12,2</b>	<b>1,27</b>	<b>21,2</b>
	4,1	413	12,8	1,39	23,1
<b>10</b>	2,8	275	11,6	1,48	24,6
	3,4	344	12,2	1,66	27,6
	<b>4,1</b>	<b>413</b>	<b>12,8</b>	<b>1,82</b>	<b>30,3</b>
	4,8	482	13,4	1,95	32,6



**Schéma umístění postřikovače před překážkou a tabulka trajektorií vzestupu postřikovačů HUNTER**



typ postřik.	tryska č.	tlak [Bar]	úhel vzestupu [°]	max. výška vzestupu [cm]	vzdál. od postřik. v místě nejvyš. vzestupu [m]
PGJ	0,75	2,8	10	61	1,2
	1,0	2,8	10	61	2,4
	1,5	2,8	10	61	3,7
	2,0	2,8	12	91	3,7
	2,5	2,8	12	152	0,1
	3,0	2,8	15	152	6,1
	4,0	2,8	15	152	6,7
PGP	1	3,5	25	213	6,7
	2	3,5	25	213	6,7
	3	3,5	25	244	7,0
	4	3,5	25	244	7,0
	5	3,5	25	274	7,9
	6	3,5	25	305	9,1
	7	3,5	25	335	9,1
	8	3,5	25	335	9,1
	9	3,5	25	366	9,8
	10	4,1	25	396	9,8
	11	4,1	25	396	11,6
	12	4,1	25	396	12,2
PGP Low Angle	4	3,5	13	152	6,7
	5	3,5	13	122	6,7
	6	3,5	13	122	6,7
	7	3,5	13	122	6,7
	8	3,5	13	152	7,3
	9	3,5	13	152	7,3
	10	4,1	13	183	9,1
I-20 Ultra	1,0	3,5	25	244	7,0
	1,5	3,5	25	244	7,0
	2,0	3,5	25	274	7,9
	3,0	3,5	25	305	9,5
	3,5	3,5	25	335	9,1
	4,0	3,5	25	335	9,1
	6,0	3,5	25	366	9,8

typ postřik.	tryska č.	tlak [Bar]	úhel vzestupu [°]	max. výška vzestupu [cm]	vzdál. od postřik. v místě nejvyš. vzestupu [m]
I-20 Ultra Low Angle	2,0 LA	3,5	13	152	6,7
	2,5 LA	3,5	13	122	6,7
	3,5 LA	3,5	13	122	6,7
	4,5 LA	3,5	13	152	7,3
I-20 18° Short Radius	0,5 SR	3,5	15	152	2,4
	1,0 SR	3,5	14	183	2,7
	2,0 SR	3,5	3	30	1,8
I-20 25° Short Radius	0,75 SR	3,5	22	213	4,0
	1,5 SR	3,5	18	213	4,0
	3,0 SR	3,5	8	30	1,8
I-20 Ultra High Flow	3,0 LA	3,5	13	122	4,3
	6,0 LA	3,5	13	183	4,9
	10	4,1	25	274	6,7
	13	4,1	25	305	7,3
	13	4,1	25	305	7,3
I-26 Plus	4	3,5	25	274	9,7
	5	3,5	25	335	8,5
	7	3,5	25	305	8,5
	8	3,5	25	335	8,5
	10	4,1	25	396	9,1
	13	4,1	25	396	9,1
	15	4,1	25	366	9,4
	18	4,1	25	457	10,4
	20	4,8	25	457	10,7
	23	4,8	25	408	11,6
I-40	25	4,8	25	486	11,6
	28	4,8	25	518	12,2
	10	3,5	25	306	9,8
	41	4,1	25	427	9,8
	42	4,1	25	427	10,1
	43	4,1	25	457	12,8
	44	4,8	25	518	14,0
I-90 ADV	45	4,8	25	518	14,6
	33	5,0	22	457	12,8
	38	5,5	22	488	14,6
	43	5,5	22	488	14,6
	48	5,5	22	518	16,5
	53	5,5	22	518	17,1
I-90 38V	63	5,5	22	518	18,5
	33	5,5	22	518	14,0
	38	5,5	22	518	15,2
	43	5,5	22	518	16,5
	48	5,5	22	518	17,1
	48	5,5	22	518	17,1
	53	5,5	22	518	17,7

## **Poznámky:**



## Výrobce:

Hunter Industries Incorporated  
Diamond Street 1940  
92069 San Marcos  
California, USA  
[www.hunterindustries.com](http://www.hunterindustries.com)

## Prodej a servis:

IRIMON, spol. s r.o.  
Obchodní zastoupení HUNTER pro ČR  
Rožmberská 1272  
198 00 Praha 9  
tel.: 281 862 206, 281 868 181  
fax: 281 860 228  
e-mail: [irimon@irimon.cz](mailto:irimon@irimon.cz)  
[www.irimon.cz](http://www.irimon.cz)

## Instalační firma:

