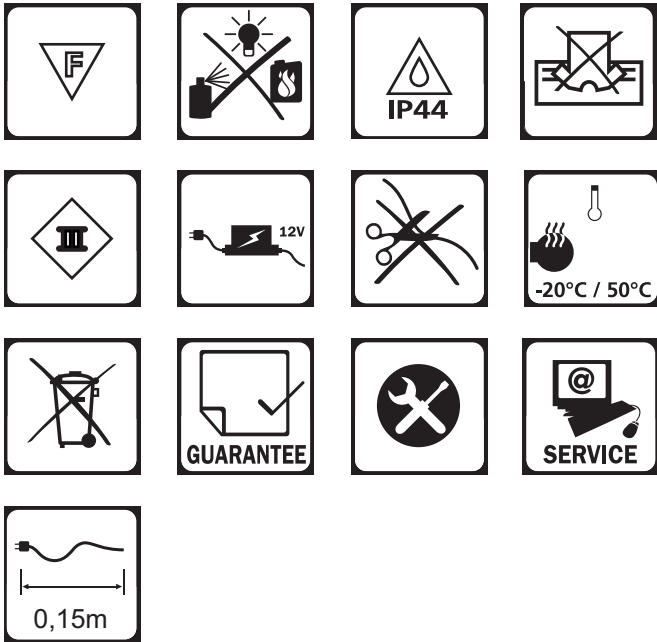


Remote control + 12V Outdoor receiver

6148011



1. 12V Ingangs kabel.
2. Instelknop ontvanger
3. Indicatie lampje
4. 12V uitgangsstekker
5. Groep schakeltoets 1 / 9
6. Hoofd schakeltoets
7. Indicatie lichtring

1. 12V input cable
2. Programming button
3. Indicator light
4. 12V output connector
5. Groep schakeltoets 1 - 9
6. Main switch button
7. Indicator light ring

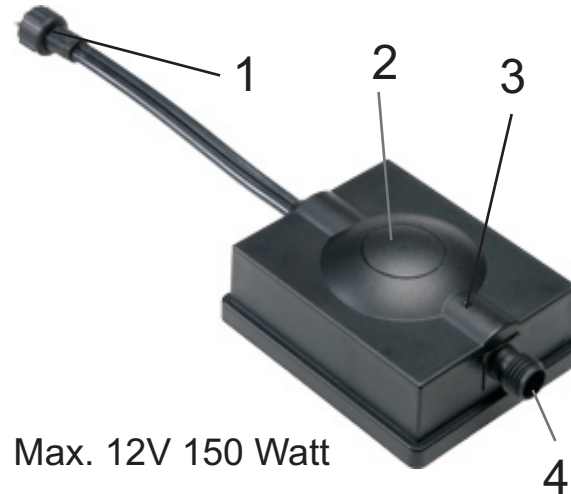
1. 12 V-Eingangskabel.
2. Programmertaste
3. Anzeigelampe
4. 12 V-Ausgangsstecker
5. Gruppenschalttaste 1 - 9
6. Hauptschalter
7. Anzeigeleuchtring

1. Câble d'entrée 12 V
2. Touche de programmation
3. Témoin lumineux
4. Câble de sortie 12 V
5. Touche d'activation de groupe 1- 9
6. Touche de commutation principale
7. Cercle lumineux

1. 12 V-nätkabel
2. Programmeringsknapp
3. Signallampa
4. 12 V-utefektskontakt
5. Gruppströmbrytare 1 - 9
6. Huvudströmbrytare
7. Signallampa, ringformat

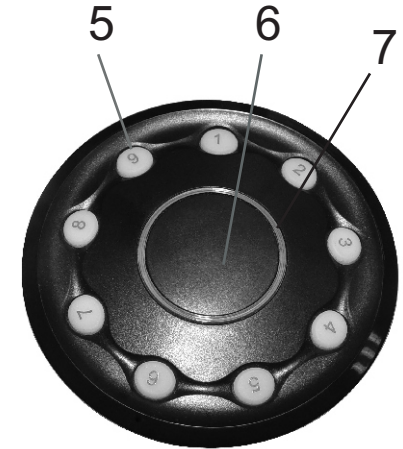


Niet meegeleverd
Batteries not included
Batterien nicht mitgeliefert
Piles non fournies
Batterier ingår ej.

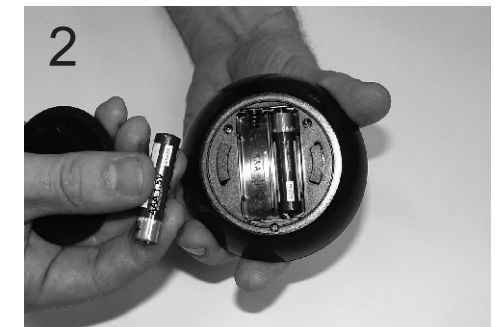
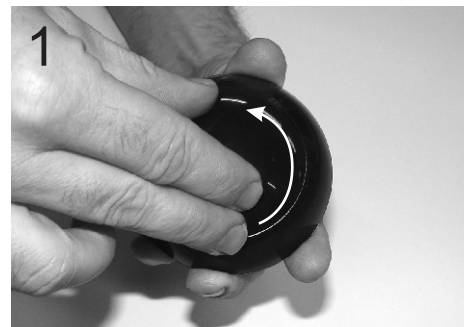


Max. 12V 150 Watt

6149011



6150011





NL

LET OP !

- Dit product alleen gebruiken voor 12V AC-DC toepassingen.
- De ontvanger kan binnen en buiten geïnstalleerd worden. (IP44)
- De ontvanger werkt op de afstandbediening tot een afstand van 40 meter in open veld.
- Tot max. 150 W kan een onbepert aantal 12V toepassingen worden aangesloten.
- Afstand tussen ontvangers moet minimaal 0,5m zijn.
- Plaats de ontvanger op 1 meter hoogte voor een maximaal bereik.

PLAATSEN BATTERIJEN IN AFSTANDBEDIENING

- Plaats 2x AAA batterijen in de afstandsbediening zoals aangegeven op pagina 1.

AANSLUITEN VAN ONTVANGER.

- De ontvanger kan overal in het 12V systeem geplaatst worden om alle 12V toepassingen achter de ontvanger te bedienen.
- Verwijder de stekker van de transformator uit het stopcontact
- Sluit de kabel van de ontvanger (1) aan op de 12V transformator of (hoofd)kabel.
- Sluit de 12V toepassingen of (hoofd)kabel aan op de uitgangstekker van de ontvanger (4).
- Steek de stekker van de transformator in het stopcontact.

INSTELLEN AFSTANDBEDIENING EN ONTVANGERS

- Druk de programmeer knop op de ontvanger (2) 5 seconden in. Het rode indicatie lampje op de ontvanger gaat nu knipperen (3).
- Druk de groepschakeltoets (5) in op de afstandsbediening waar de ontvanger op geprogrammeerd moet worden. Het indicatie lampje (3) op de ontvanger stopt met knipperen. De ontvanger is nu ingesteld onder het nummer van deze groepschakeltoets.
- Onder 1 groepschakeltoets kunnen meerdere ontvangers geprogrammeerd worden. Maximaal 9 groepen kunnen onafhankelijk bediend worden.
- De hoofdschakeltoets (6) op de afstandbediening schakelt alle ontvangers tegelijk aan of uit.
- De Indicatie lichtring (7) op de afstandsbediening geeft aan of u toepassingen in- of uitschakelt. Bij inschakeling van een ontvanger knippert de Indicatie lichtring 1 maal, bij uitschakelen van toepassingen knippert de lichtring 2 maal.
- Bij inschakeling van een ontvanger brandt het indicatie lampje (3) op de ontvanger, bij uitschakeling van een ontvanger gaat het indicatielampje op de ontvanger uit.
- Om de instellingen van een ontvanger te wissen moet de programmeer knop op de ontvanger (2) 15 seconden worden ingedrukt. Het indicatielampje (3) gaat 15 seconden knipperen. Als het lampje uit gaat zijn alle instellingen gewist.

De afstandbediening en ontvangers dienen nu te werken. Mocht dit niet het geval zijn de volgende zaken controleren:

- Batterijen afstandsbediening controleren of juist geplaatst zijn.
- Lege batterijen in afstandsbediening vervangen.
- Transformator controleren/doormeten
- Stekker verbindingen controleren. Kabel op breuk controleren



EN

ATTENTION !

- This product should be used for 12V AC/DC applications only.
- The receiver can be installed indoors and outdoors. (IP44)
- The receiver can be operated with the remote control from a maximum distance of 40 metres in an open field.
- A maximum of 150W can be connected in an unlimited amount of 12V applications.
- The distance between receivers should be at least 0.5m.
- Place receiver at a height of 1 meter for optimum reception.

PLACING BATTERIES IN REMOTE CONTROL

- Insert 2 AAA batteries in the remote control as indicated on page 1.

CONNECTING THE RECEIVER

- The receiver can be placed anywhere in the 12V system to serve all 12V applications behind the receiver.
- Remove the transformer plug from the power point.
- Connect the receiver cable (1) to the 12V transformer or (main) cable.
- Connect the 12V applications or (main) cable to the output connector of the receiver (4).
- Insert the transformer plug in the power point.

PROGRAMMING REMOTE CONTROL AND RECEIVERS

- Press the programming button on the receiver (2) and hold it down for 5 seconds. The red indicator light on the receiver will start to flash (3).
- Press the group switch button (5) on the remote control where the receiver needs to be programmed. The indicator light (3) on the receiver stops flashing. The receiver has now been programmed under the number of this group switch button.
- Multiple receivers can be programmed under 1 group switch button. Up to 9 groups can be served independently.
- The main switch button (6) on the remote control switches all receivers on or off at the same time.
- The indicator light ring (7) on the remote control shows whether you switch applications on or off. When you switch a receiver on, the indicator light ring flashes once; when you switch an application off, the light ring flashes twice.
- When you switch a receiver on, the indicator light (3) on the receiver will be on; when you switch a receiver off, the indicator light on the receiver will go out.
- To clear the receiver settings, press the programming button on the receiver (2) and hold it down for 15 seconds. The indicator light (3) will flash for 15 seconds. Once the light goes out, all settings will have been cleared.

The remote control and receivers should work now. If not, do the following:

- Check whether the remote control batteries have been inserted correctly.
- Replace dead batteries in remote control.
- Check / test transformer continuity
- Check plug connections. Check the cable for an open circuit.



ACHTUNG !

- Verwenden Sie dieses Produkt ausschließlich für 12 V AC/DC-Anwendungen.
- Der Empfänger kann innen und außen installiert werden. (IP44)
- Der Empfänger kann in offenem Gelände in einer Entfernung von bis zu 40 m gesteuert werden.
- Bis max. 150 W kann eine unbegrenzte Anzahl von 12 V-Anwendungen angeschlossen werden.
- Der Abstand zwischen den Empfängern muss mindestens 0,5 m betragen.
- Positionieren Sie den Empfänger auf 1 Meter Höhe für einen optimalen Empfangsbereich.

EINSETZEN DER BATTERIEN IN DIE FERNBEDIENUNG

- Setzen Sie 2 AAA-Batterien in die Fernbedienung ein, wie auf Seite 1 gezeigt.

ANSCHLIESSEN DES EMPFÄNGERS

- Der Empfänger kann überall in dem 12 V-System platziert werden, um alle 12 V-Anwendungen hinter dem Empfänger zu bedienen.
- Entfernen Sie den Transformatorstecker aus der Steckdose.
- Schließen Sie das Kabel des Empfängers (1) an den 12 V-Transformator oder an das (Haupt-) Kabel an.
- Schließen Sie die 12 V-Anwendungen oder das (Haupt-) Kabel an den Ausgangsstecker des Empfängers (4) an.
- Stecken Sie den Transformatorstecker in die Steckdose.

EINSTELLEN VON FERNBEDIENUNG UND EMPFÄNGERN

- Drücken Sie 5 Sekunden lang auf die Programmiertaste des Empfängers (2). Die rote Anzeigelampe am Empfänger beginnt zu blinken (3).
- Drücken Sie auf die Gruppenschalttaste (5) an der Fernbedienung, auf die die Empfänger programmiert werden soll. Die Anzeigelampe (3) am Empfänger hört auf zu blinken. Der Empfänger ist jetzt unter der Nummer der Gruppenschalttaste eingestellt.
- Unter einer Gruppenschalttaste können mehrere Empfänger programmiert werden. Insgesamt können neun Gruppen unabhängig voneinander bedient werden.
- Der Hauptschalter (6) an der Fernbedienung schaltet alle Empfänger gleichzeitig an oder aus.
- Der Anzeigeleuchtring (7) an der Fernbedienung zeigt an, ob Sie Anwendungen an-oder ausschalten. Beim Einschalten eines Empfängers blinkt der Lichtring einmal, beim Ausschalten zweimal.
- Beim Einschalten eines Empfängers leuchtet die Anzeigelampe (3) am Empfänger, beim Ausschalten erlischt die Anzeigelampe am Empfänger.
- Um die Einstellungen eines Empfängers zu löschen, müssen Sie die Programmiertaste am Empfänger (2) 15 Sekunden lang gedrückt halten. Die Anzeigelampe (3) blinkt 15 Sekunden lang. Wenn die Lampe erlischt, sind alle Einstellungen gelöscht.

Die Fernbedienung und die Empfänger sollten jetzt funktionieren. Wenn dies nicht der Fall ist, prüfen Sie die folgenden Punkte:

- Prüfen Sie, ob die Batterien korrekt in der Fernbedienung eingesetzt sind.
- Tauschen Sie leere Batterien der Fernbedienung aus.
- Prüfen Sie den Transformator (Durchmessen).
- Prüfen Sie die Steckerverbindungen. Prüfen Sie die Kabel auf Beschädigungen.



ATTENTION !

- Ce produit ne doit être utilisé que pour des applications 12 V c.a.-c.c.
- Le récepteur peut être installé à l'intérieur ou à l'extérieur. (IP44)
- Le récepteur réagit à la télécommande jusqu'à une distance de 40 mètres en terrain découvert.
- Un nombre d'applications illimité peut être raccordé (puissance max.: 150 watts).
- Distance minimale entre les récepteurs : 50 cm.
- Pour ne reception optimum, positionner le récepteur à 1m du sol.

MISE EN PLACE DES PILES DANS LA TÉLÉCOMMANDE

- Placer 2 piles AAA dans la télécommande, tel qu'indiqué page 1.

RACCORDEMENT DU RÉCEPTEUR

- Le récepteur peut être raccordé n'importe où dans le système de 12 V pour commander toutes les applications 12 V se trouvant en aval du récepteur.
- Débrancher la fiche du transformateur de la prise électrique.
- Raccorder le câble du récepteur (1) au transformateur de 12 V ou au câble (principal).
- Raccorder les applications 12 V ou le câble (principal) à la fiche de sortie du récepteur (4).
- Brancher la fiche du transformateur dans la prise électrique.

RÉGLAGES DE LA TÉLÉCOMMANDE ET DES RÉCEPTEURS

- Appuyer sur la touche de programmation du récepteur (2) pendant 5 secondes. Le témoin lumineux rouge du récepteur clignote (3).
- Appuyer sur la touche d'activation de groupe (5) de la télécommande sur laquelle le récepteur doit être réglé. Le témoin lumineux rouge (3) du récepteur arrête de clignoter. Le récepteur est réglé sur le numéro de cette touche d'activation de groupe.
- Plusieurs récepteurs peuvent être programmés sur 1 touche d'activation de groupe. 9 groupes au maximum peuvent être commandés séparément.
- La touche de commutation principale (6) sur la télécommande permet d'activer ou de désactiver simultanément tous les récepteurs.
- Le cercle lumineux (7) sur la télécommande signale l'activation ou la désactivation d'applications. Lors de l'activation d'un récepteur, le cercle lumineux clignote 1 fois. Lors de la désactivation d'applications, il clignote 2 fois.
- Lors de l'activation d'un récepteur, le témoin lumineux (3) du récepteur s'allume. Lors de la désactivation d'un récepteur, son témoin lumineux s'éteint.
- Pour effacer les réglages d'un récepteur, appuyer sur la touche de programmation du récepteur (2) pendant 15 secondes. Le témoin lumineux (3) clignote pendant 15 secondes. Tous les réglages sont effacés une fois que le témoin s'éteint.

La télécommande et les récepteurs doivent à présent fonctionner. Si cela n'est pas le cas, contrôler les points suivants :

- Vérifier le sens/la charge des piles dans la télécommande.
- Le cas échéant, remplacer les piles déchargées de la télécommande.
- Contrôler/tester le transformateur.
- Vérifier le branchement des fiches électriques. Vérifier que le câble n'est pas coupé.

**OBS !**

- Denna produkt är endast avsedd för användning med 12 V-växelströmsapplikationer.
- Mottagaren kan installeras inomhus och utomhus. (IP44)
- Mottagaren kan styras med fjärrkontrollen från ett avstånd på max 40 meter i öppen terräng.
- Ett obegränsat antal 12 V-applikationer kan anslutas, upp till max 150 W.
- Avståndet mellan mottagarna ska vara minst 0,5 meter.
- Placera mottagaren på en meters höjd för optimal mottagning.

SÄTTA I BATTERIER I FJÄRRKONTROLLEN

- Sätt i 2 AAA-batterier i fjärrkontrollen enligt angivelsen på sidan 1.

ANSLUTA MOTTAGAREN

- Mottagaren kan placeras var som helst i 12 V-systemet för att täcka alla 12 V-applikationer bakom mottagaren.
- Ta ut transformatorkontakten ur eluttaget.
- Anslut mottagarkabeln (1) till 12 V-transformatorn eller (huvud)kabeln.
- Anslut 12 V-applikationerna eller (huvud)kabeln till mottagarens uteffektskontakt (4).
- Sätt in transformatorkontakten i eluttaget.

PROGRAMMERA FJÄRRKONTROLL OCH MOTTAGARE

- Tryck på mottagarens programmeringsknapp (2) och håll den nedtryckt i 5 sekunder. Den röda signallampan på mottagaren börjar blinka (3).
- Tryck på den gruppströmbrytare (5) på fjärrkontrollen som mottagaren ska programmeras under. Signallampan (3) på mottagaren slutar blinka. Nu har mottagaren programmerats under det valda numret på gruppströmbrytaren.
- Flera mottagare kan programmeras under 1 gruppströmbrytare. Upp till 9 grupper kan styras oberoende av varandra.
- Huvudströmbrytaren (6) på fjärrkontrollen stänger av eller sätter på alla mottagare samtidigt.
- Signallampan i form av en ring (7) på fjärrkontrollen visar om du stänger av eller sätter på applikationer. När du sätter på en mottagare blinkar signallampan en gång. När du stänger av en applikation blinkar lampan två gånger.
- När du sätter på en mottagare tänds signallampan (3) på mottagaren. Signallampan slocknar när du stänger av mottagaren.
- För att rensa mottagarens inställningar trycker du ned programmeringsknappen på mottagaren (2) och håller den nedtryckt under 15 sekunder. Signallampan (3) blinkar under 15 sekunder. När lampan slocknar har alla inställningar rensats.

Nu bör fjärrkontrollen och mottagarna fungera. Om inte, gör så här:

- Kontrollera om fjärrkontrollens batterier är korrekt isatta.
- Ersätt tomma batterier i fjärrkontrollen.
- Kontrollera/testa kontinuiteten hos transformatorn
- Kontrollera kontakterna. Kontrollera kabeln efter ledningsbrott.