

Ponorná 4" čerpadla EVAK V4P-2W BLOCK



- Zapouzdřený ponorný motor
- Monoblokové provedení
- Zabudovaná klapka
- Tepelná ochrana a integrovaný kondenzátor
- Nerezový plášť čerpadla
- Záruka 3 roky
- Kabel 20m (na požadavek 30m)



	Q (l/min)	H (m)	P ₁ (W)
V4P 0510-2W-LE	5 ÷ 25	63 ÷ 18	0,55
V4P 1010-2W-LE	15 ÷ 50	56 ÷ 27	0,55
V4P 1014-2W-LE	15 ÷ 50	78 ÷ 37	0,75
V4P 1020-2W-LE	15 ÷ 50	113 ÷ 53	1,1
V4P 1809-2W-LE	50 ÷ 100	47 ÷ 10	0,75
V4P 1814-2W-LE	50 ÷ 100	76 ÷ 19	1,1



Ponorná 4" čerpadla EVAK V4P-2W BLOCK

- Zapouzdřený ponorný motor
- Monoblokové provedení
- Zabudovaná klapka
- Tepelná ochrana a integrovaný kondenzátor
- Nerezový plášť čerpadla
- Záruka 3 roky
- Kabel 20m (na požadavek 30m)



Vyměnitelný konektorový kabel

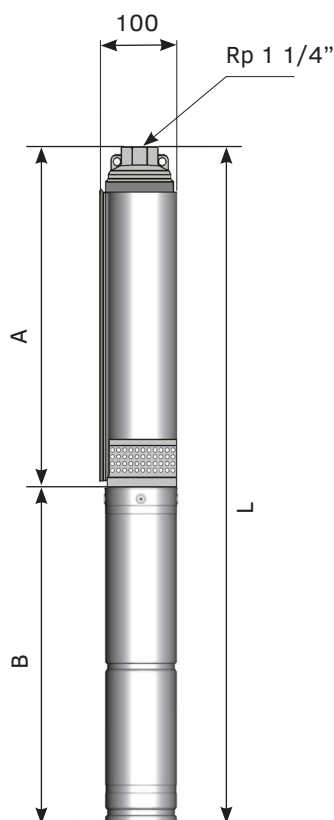


Integrovaný kondenzátor



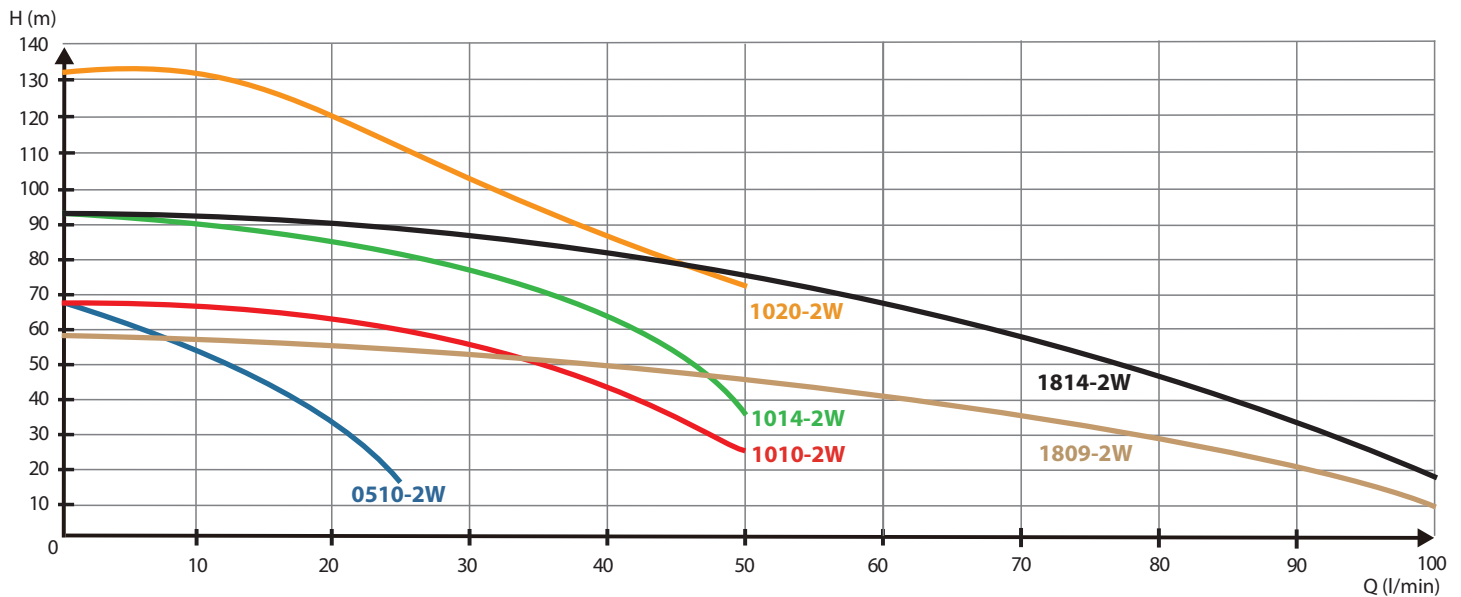
Nerezové síto

	Model	V4P 0510 2W BLOCK	V4P 1010 2W BLOCK	V4P 1014 2W BLOCK	V4P 1020 2W BLOCK	V4P 1809 2W BLOCK	V4P 1814 2W BLOCK
Elektrické parametry	Jmenovitý výkon motoru (kW)	0.55	0.55	0.75	1.1	0.75	1.1
	Napětí (V)	1 ~ 230 AC					
	Frekvence (Hz)	50					
	Jmenovitý proud (A)	4.7	4.7	5.9	8.3	5.9	8.3
	Kondenzátor (uF)	25	25	35	40	35	40
	Kondenzátor (Vc)	450					
	Jmenovité otáčky (1/min)	2.810	2.810	2.825	2.840	2.825	2.840
Hydraulické parametry	Maximální průtok (l/min)	25	50	50	50	100	100
	Maximální tlak (bar)	6.7	6.7	9.3	10.3	5.9	9.3
	Maximální výtlač (m)	67	67	93	133	59	93
	Maximální pracovní tlak (bar)	16					
	Maximální hloubka ponoru (m)	150					
Ostatní parametry	Délka přívodního kabelu (m)	20 (na požadavek 30m) nebo atypické délky					
	Typ kabelu	ACS 16 MAT LY 192					
	Stupeň krytí	IPX8					
	Třída izolace	F					
	Teplota čerpané kapaliny	0 °C / +35 °C					
	Maximální velikost pevných částic (mm)	1 (max 50g/m3)					
	Maximální teplota okolí	+40 °C					
Rozměry a hmotnosti	L [mm]	741	749	844	989	786	934
	A [mm]	324	332	402	507	344	452
	B [mm]	417	417	442	482	442	482
	Výtlačné hrdlo	1 1/4" vnitřní závit					
	Rozměry obalu (cm)	82 x 32x 12			130x20x20		
	Netto hmotnost (kg)	11.35	11.35	13.85	18.0	13.25	17.2
	Počet ks na paletě	24	24	16	16	16	16



PARAMETRY A KŘIVKY VÝKONŮ

EVAK V4P-2W BLOCK



V4P 0510-2W BLOCK
V4P 1010-2W BLOCK
V4P 1014-2W BLOCK
V4P 1020-2W BLOCK
V4P 1809-2W BLOCK
V4P 1814-2W BLOCK

l/min	Průtok										
	0	10	15	20	25	30	40	50	70	80	100
m3/hod	0	0,3			0,6		0,96	1,2			
Výtlač (m)	67	55	46	33	18						
	67		65	62	56	52	41	27			
	93		86	82	78	73	57	37			
	133		130	132	113	104	82	72			
	59					53	50	47	37	28	10
	93					85	80	76	58	47	19