

Pozice	Počet	Popis																						
	1	<p>PM 2</p>  <p>Pozn.: obr. výrobku se může lišit od skutečného výrobku</p> <p>Výrobní číslo: 96848740</p> <p>Tlaková řídicí jednotka Grundfos PM 2 je určena pro automatické zapínání/vypínání čerpadel Grundfos a dalších čerpadel pro dodávku vody.</p> <p>Jednotka PM 2 zajišťuje zapínání čerpadla při nastavitelném zapínacím tlaku 1,5 - 5 bar. To umožňuje instalaci různých typů instalace a požadované úrovně komfortu.</p> <p>Zapínací tlak se nastavuje pomocí DIP spínačů, které jsou umístěny za ovládacím panelem, při změně aktuálního tlaku je indikován na LED displeji na ovládacím panelu PM 2. PM 2 zapíná čerpadlo, když je dosaženo zapínacího tlaku a čerpadlo je v provozu, pokud existuje nějaký průtok.</p> <p>Jednotku PM 2 lze optimalizovat pro provoz s externí tlakovou nádobou pomocí funkce diferenčního tlaku 1 bar. Tato funkce významně snižuje počet provozních hodin čerpadla při aplikacích s tlakovou nádobou.</p> <p>Dále jednotka PM 2 obsahuje další funkce, které chrání jak čerpadlo, tak i instalaci:</p> <ul style="list-style-type: none"> - ochrana proti běhu nasucho - anticyklovací funkce - max. doba trvalého provozu (30 minut) <p>Tlaková řídicí jednotka PM 2 má funkci autoreset, což umožňuje automatický reset čerpadla.</p> <p>Kapalina: Rozsah teploty kapaliny: 0 .. 40 °C</p> <p>Techn.: Certifikáty/schválení a označení: CE C-TICK GOST ACS VDE WRAS</p> <p>Instalace:</p> <table> <tr> <td>Max. teplota okolí:</td> <td>50 °C</td> </tr> <tr> <td>Max. provozní tlak:</td> <td>10 bar</td> </tr> <tr> <td>Vstup:</td> <td>G1"</td> </tr> <tr> <td>Výstup:</td> <td>G1"</td> </tr> <tr> <td>Závitový vstup:</td> <td>Externí</td> </tr> <tr> <td>Závitový výstup:</td> <td>Externí</td> </tr> <tr> <td>Odečet tlaku:</td> <td>ANO</td> </tr> </table> <p>Elektrické údaje:</p> <table> <tr> <td>Max. spotřeba el. proudu:</td> <td>10 A</td> </tr> <tr> <td>Průkon pro otáčkový stupeň 3:</td> <td>2000 W</td> </tr> <tr> <td>Frekvence el. sítě:</td> <td>50 Hz</td> </tr> <tr> <td>Jmenovitá napětí:</td> <td>1 x 220-240 V</td> </tr> </table>	Max. teplota okolí:	50 °C	Max. provozní tlak:	10 bar	Vstup:	G1"	Výstup:	G1"	Závitový vstup:	Externí	Závitový výstup:	Externí	Odečet tlaku:	ANO	Max. spotřeba el. proudu:	10 A	Průkon pro otáčkový stupeň 3:	2000 W	Frekvence el. sítě:	50 Hz	Jmenovitá napětí:	1 x 220-240 V
Max. teplota okolí:	50 °C																							
Max. provozní tlak:	10 bar																							
Vstup:	G1"																							
Výstup:	G1"																							
Závitový vstup:	Externí																							
Závitový výstup:	Externí																							
Odečet tlaku:	ANO																							
Max. spotřeba el. proudu:	10 A																							
Průkon pro otáčkový stupeň 3:	2000 W																							
Frekvence el. sítě:	50 Hz																							
Jmenovitá napětí:	1 x 220-240 V																							



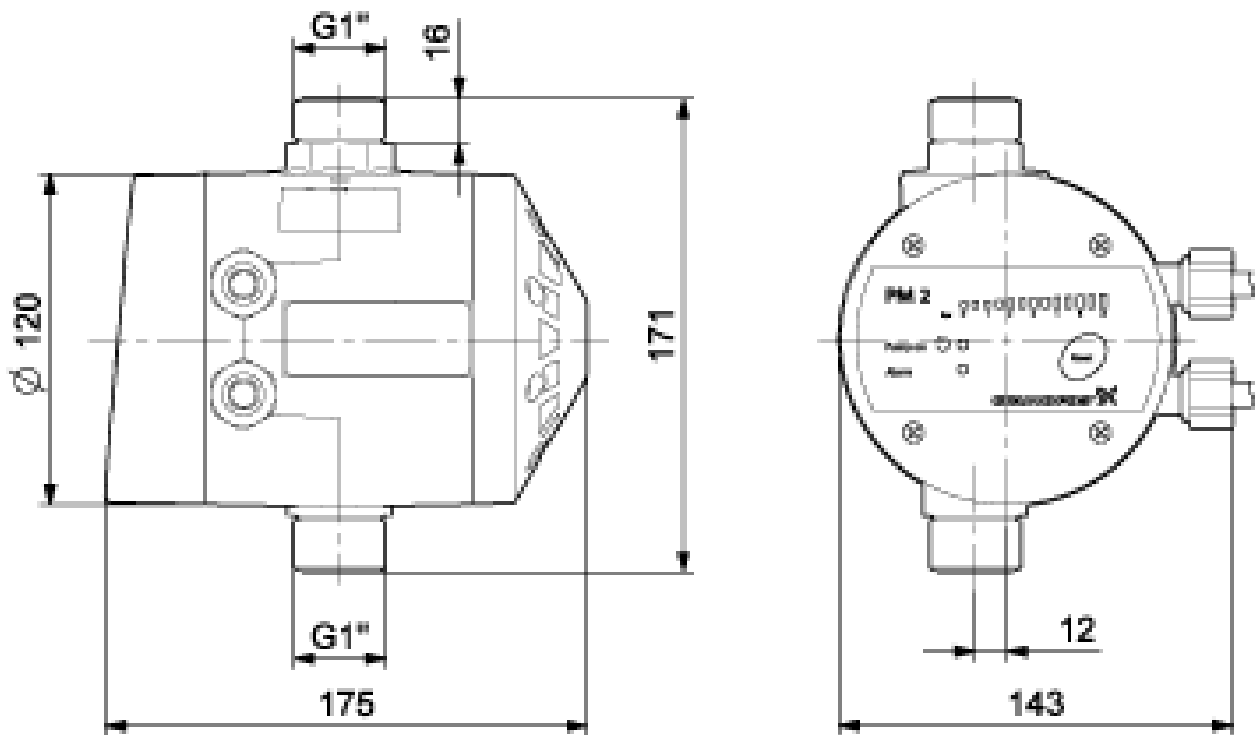
- ochrana proti běhu nasucho
- anticyklovací funkce
- max. doba trvalého provozu (30 minut)

Max. teplota okolí:	50 °C
Max. provozní tlak:	10 bar
Vstup:	G1"
Výstup:	G1"
Závitový vstup:	Externí
Závitový výstup:	Externí
Odečet tlaku:	ANO

Max. spotřeba el. proudu:	10 A
Průkon pro otáčkový stupeň 3:	2000 W
Frekvence el. sítě:	50 Hz
Jmenovitá napětí:	1 x 220-240 V

Pozice	Počet	Popis
		Krytí (IEC 34-5): IP65 Typ kabelové koncovky: SCHUKO Rozvodný kabel: 1.5 m
		Nádrž: Objem tlakové nádoby: 0.1 l
		Jiné: istá hmotnost: 1.42 kg Hrubá hmotnost: 2.2 kg

96848740 PM 2 50 Hz



Poznámka! Všechny jednotky musí být v[mm] jestliže není uvedeno jinak.
Poznámka: tento zjednodušený rozměrový náčrtek nezobrazuje všechny detaily.