

Hlavní rysy

- Snímání horní nebo spodní úrovně hladiny
- Spínací nebo rozpínací kontakty
- Jmenovitý výkon kontaktů do 100 W (speciální verze)
- Pracuje v kapalině o měrné hmotnosti od 650 kg/m³
- Vnitřní nebo vnější uchycení
- Snadná instalace

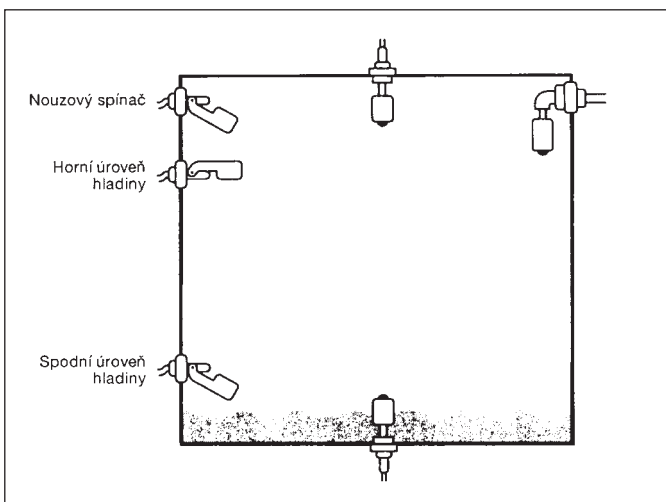
Popis

Řada vodorovných, svislých a pravoúhlých plovákových spínačů Honeywell nabízí konstruktérovi kombinaci univerzálnosti a spolehlivosti jazýčkového spínače. Magnet umístěný v plováku slouží pro aktivaci jazýčkového spínače buď při stoupání, nebo klesání hladiny kapaliny a konstrukce umožňuje nastavení stavu spínače (sepnuto nebo rozepnuto) jednoduše otočením spínače nebo plováku o 180°. Je možné volit mezi vnitřním nebo vnějším uchycením. Univerzální montážní souprava umožňuje jak vnitřní, tak vnější montáž. K dispozici je v provedení z Nylonu 6.6, skelného polypropylenu a s řadou spínacích voleb.

Plovákové spínače LRN jsou vhodné pro použití v automobilovém, chemickém, ropném a potravinářském průmyslu pro aplikace v signalizaci a regulaci.

Typické aplikace

- Snímání spodní úrovně hladiny chladiva
- Snímání hladiny paliva nebo oleje
- Výstraha při snížení hladiny v kotli
- Sledování hladiny roztoku
- Prodejní automaty
- Domácí spotřebiče
- Lékařská zařízení



- k dodání do 1 týdne
 - k dodání do 3 týdnů
- bez označení kontaktujte zástupce Honeywell

Technické údaje

Mechanické			
Max. provozní úhel	5° od montážního úhlu		
Max. úhel vychýlení plováku (vodorovné modely)	40° od montážního úhlu		
Náraz *)	50 g v trvání 11 μs		
Vibrace *)	[Hz]	35 – 500	
Prostředí			
	Nylon 6.6	Tělo z tlakově litého kovu**)	Polypropylen plněný sklem
Rozsah provozních teplot	[°C]	-30 až +130	-30 až +110
Minimální měř. hmotnost kapaliny	[kg/m ³]	850	650
Minimální viskozita kapaliny (centipoise)		100	100
Absorpce vody plastického krytu v rovnovážném stavu při 20 °C a 100% rel. vlhk.	[%]	1,3	0,03
při 100 °C a 100% rel. vlhk.	[%]	1,6	<0,5
Teplota tepelné deformace	4,5 kg/cm ² [°C]	180	105
245	105		
Elektrické			
Volby spínače		0	1
Chod spínače		SPST	SPST
Maximální spínané napětí DC:	[V DC]	100	100
AC:	[V AC]	120	250
Maximální spínaný proud	[A]	1,0	1,0
Jmenovitý ss výkon kontaktu	[W]	15 ***)	15 ***)
Minimální rozepnutelné napětí	[V DC]	300	800
Počáteční odpor kontaktu	[Ω]	0,25	0,25

* Pouze jazýčkový spínač.

** Model z kovu litého pod tlakem je standardně vybaven plovákem z Nylonu 6.6.

*** Spínací výkon může být výrazně ovlivněn v případě, že jsou překročeny jmenovité hodnoty spínače. U indukčních a kapacitních zatížení a u zatížení žárovkami s wolframovým vláknem je třeba snížit zatížení o 50 %. Všechny jmenovité výkony spínačů jsou uvedeny pro odporové zatížení při stejnosměrném proudu.

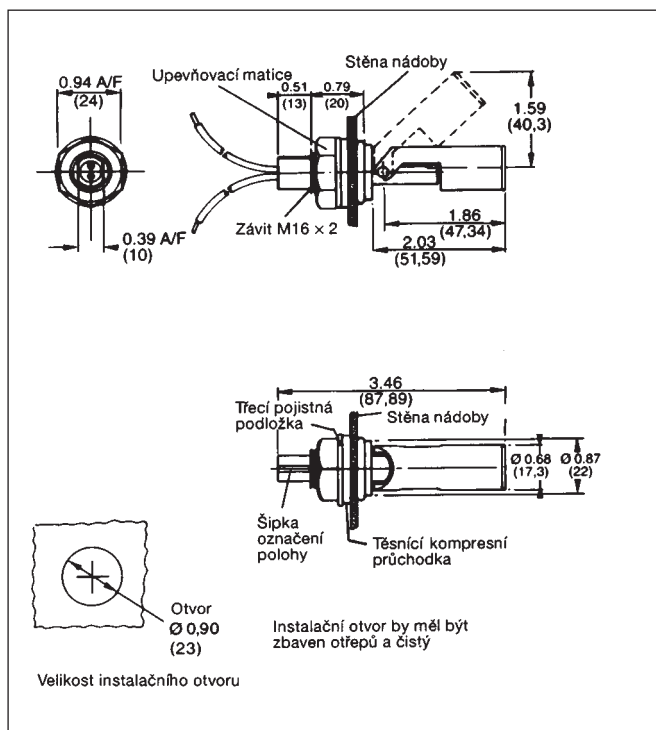
Dostupnost vybraných typů

- LRNH31S41** ■ Vodorovné provedení; Nylon 6.6 (-30° až 130°C); 250V AC, 15W; silikonové těsnění; univerzální (vnitřní nebo vnější) montáž; 0,5 m vodiče
- LRNH31S42** ■ Vodorovné provedení; Nylon 6.6 (-30° až 130°C); 250V AC, 15W; silikonové těsnění; univerzální (vnitřní nebo vnější) montáž; 2 m vodiče
- LRNH41021** ■ Vodorovné provedení; pouzdro z hliníkové slitiny, plovák Nylon 6.6 (-30° až 130°C); 250V AC, 15W; 0,5 m vodiče
- LRNR30N41** ■ Pravoúhlé provedení; Nylon 6.6 (-30° až 130°C); 120V AC, 15W; nitrilové těsnění; univerzální (vnitřní nebo vnější) montáž; 0,5 m vodiče
- LRNR31N01** ■ Pravoúhlé provedení; Nylon 6.6 (-30° až 130°C); 250V AC, 15W; nitrilové těsnění; vnitřní montáž; 0,5 m vodiče
- LRNV31S42** ■ Svislé provedení; Nylon 6.6 (-30° až 130°C); 250V AC, 15W; silikonové těsnění; univerzální (vnitřní nebo vnější) montáž; 2 m vodiče

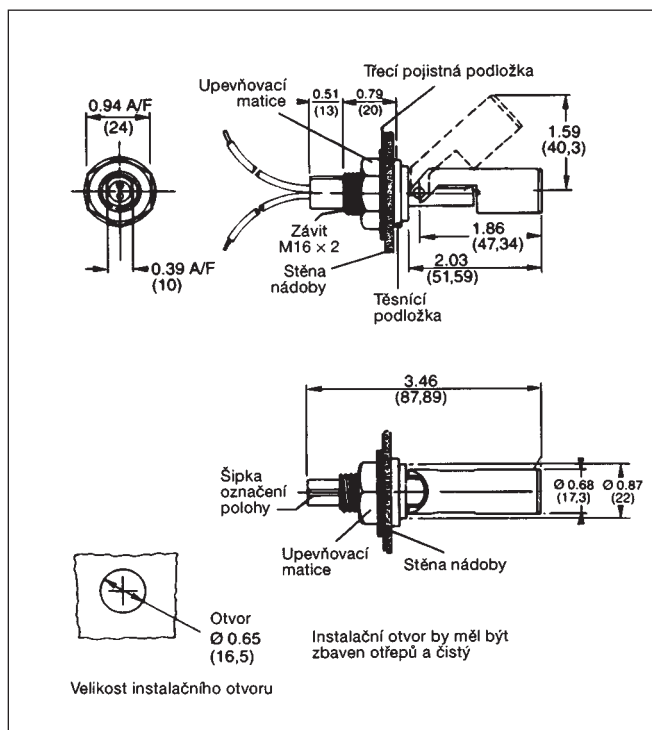
Montážní rozměry v palcích (mm)

LRNH - vodorovné (horizontální) modely

Vnější uchycení (kompresní průchodka)

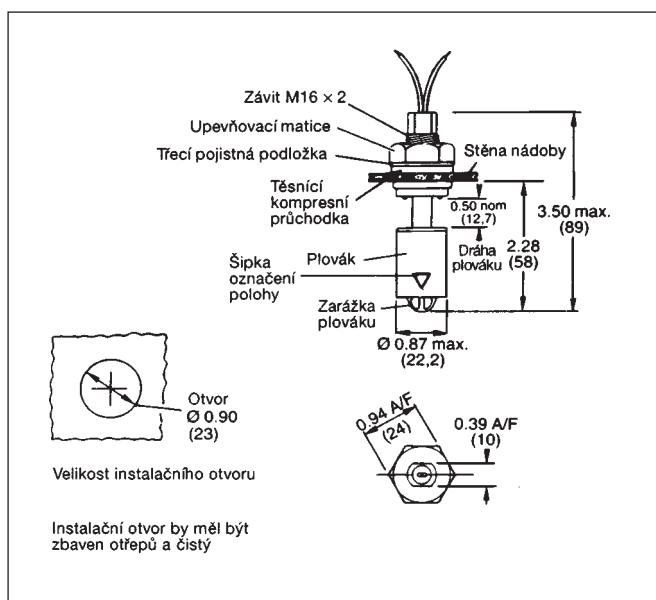


Vnitřní uchycení

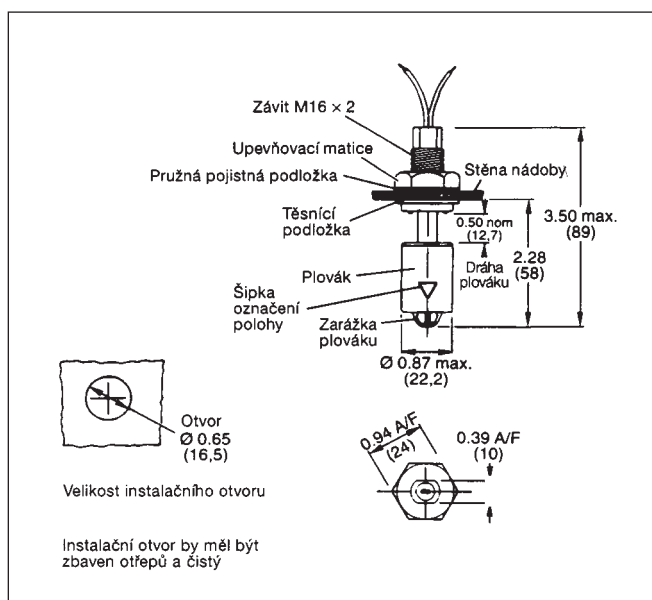


LRNV - svislé (vertikální) modely

Vnější uchycení (kompresní průchodka)



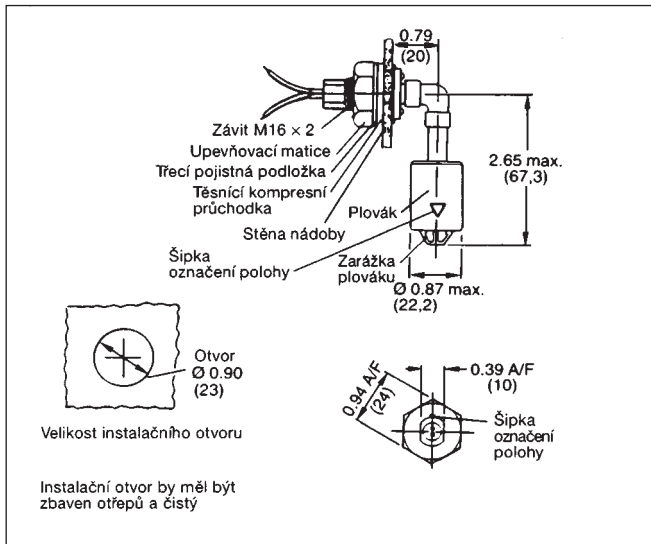
Vnitřní uchycení



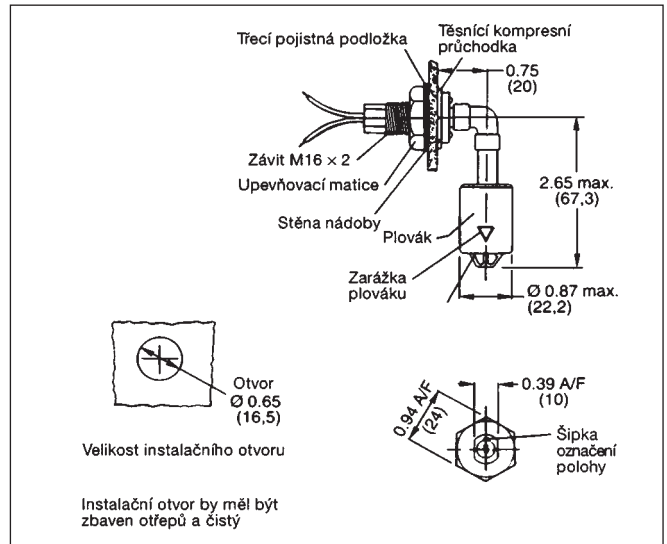
Montážní rozměry v palcích (mm)

LRNR - pravoúhlé modely

Vnější uchycení (kompresní průchodka)

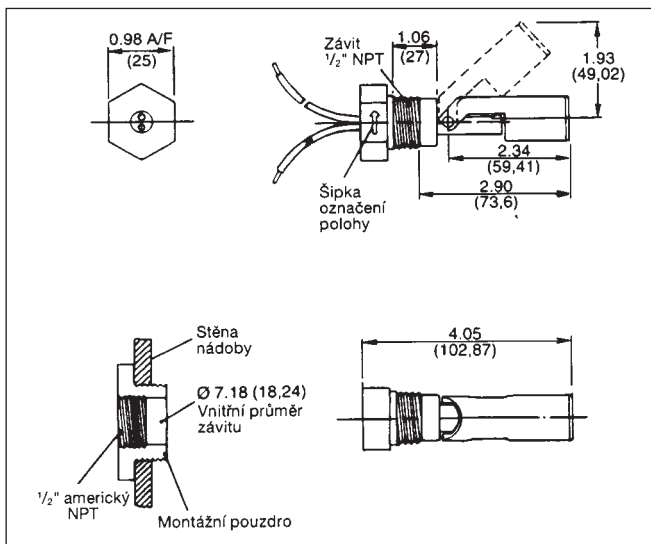


Vnitřní uchycení



LRNH - vodorovné (horizontální) modely

Vnější uchycení 1/2" NPT (Americký Národní trubkový závit)



Informace pro montáž

Je nutno dbát opatnosti na to, aby nedošlo k poškození výrobku vlivem nadměrného utažení upevňovací matice nebo závitového pouzdra.

Maximální hodnoty kroutícího momentu jsou uvedeny dále.

MODEL	Maximální kroutící moment stěny nádoby	Maximální tloušťka
Vnější uchycení (kompresní průchodka) Viz Poznámka 1	2,67 Nm	4 mm
Vnější uchycení (1/2" NPT) Viz Poznámka 2	6,75 Nm	25 mm
Vnitřní uchycení	4,0 Nm	10 mm
Montážní poloha (svíslé a pravoúhlé modely)	Poloha dířku musí být svíslá ± 15°	
Montážní poloha (vodorovné modely)	± 30° od vodorovné roviny	

Poznámky

- Kompresní průchodka je vhodná pro těsnění tlaku 70 psi (0,49 Mpa, 4,83 bar).
- Při použití verze s vnějším uchycením 1/2" NPT nesmí tloušťka stěny nádoby překročit délku úseku vnějšího závitu spínače. Některé fitinky pro potrubí mají mimo závitovou oblast malý průměr, který omezuje vstup. Tento spínač je konstruován tak, aby prošel průměrem otvoru kuželového závitu 1/2" NPT (7,18" - 18,24 mm). Protože je montážní vložka obvykle kovová a spínač je obvykle z lisovaného plastu, je nutno dbát zvýšené pozornosti při použití verzí 1/2", aby nedošlo k přetažení, protože by to způsobilo poškození spínače. U verzí NPT by se vždy mělo používat těsnění jako je např. pásek z PTFE. Zabezpečte, aby orientace šipky na verzi 1/2" NPT byla svíslá.
- Sestava plováku u horizontálních modelů by se nikdy neměla demontovat, protože by to ovlivnilo spínací charakteristiky.
- V případě, že chcete obrátit spínací činnost u vodorovných modelů, jednoduše je o 180° otočte při pohledu na ukazatel či šipku orientace. U svíslých a pravoúhlých modelů stlačte rameno západky plováku, demontujte a obraťte plovák a znovu smontujte. Pohyb plováku ve směru šipky označení polohy spíná kontakty spínače.