



BA295S-LF

Potrubní oddělovač

Kompaktní konstrukce s připojením na šroubení

POUŽITÍ

Potrubní oddělovač BA295S je vhodný pro ochranu rozvodů pitné vody proti kontaminaci způsobenou zpětným tlakem, zpětným průtokem nebo zpětným nasátím.

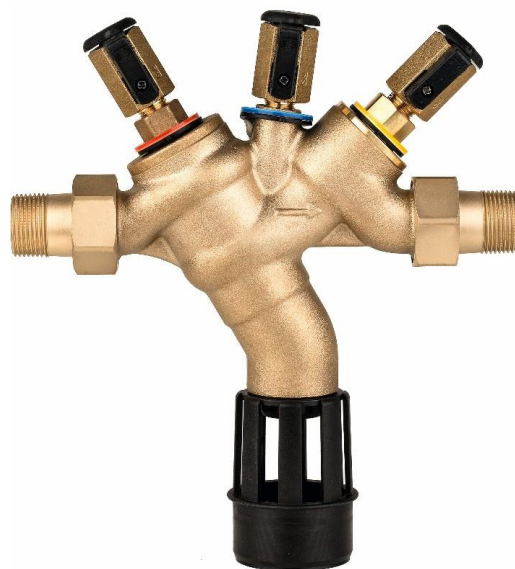
Potrubní oddělovač BA295 může být použit v bytové výstavbě nebo pro průmyslové a komerční objekty v rozsahu jeho technických parametrů pro oddělení kapaliny až do rizikové třídy 4 dle ČSN EN 1717.

CERTIFIKACE

- DVGW (probíhá)
- NF (probíhá)
- WRAS (probíhá)
- KIWA (probíhá)
- BELGAQUA (probíhá)
- VR (probíhá)

HLAVNÍ RYSY

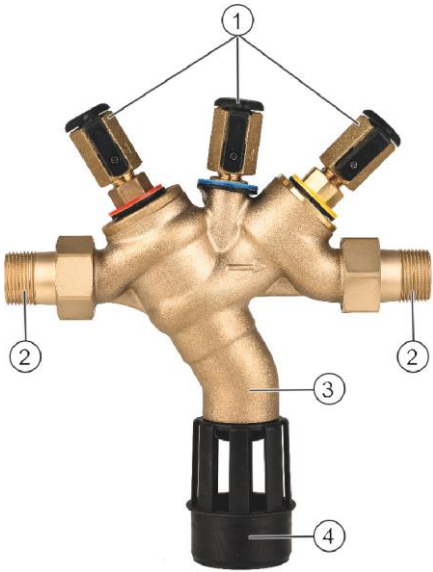
- Optimální ochrana rozvodů pitné vody
- Integrované sítko na vstupu
- Zpětný ventil na vstupu a vypouštěcí ventil jsou integrovány do jedné ventilové vložky
- Materiál bez obsahu olova
- Jednoduchý servis - vyměnitelná vložka ventilu a zpětný ventil na výstupu
- Speciální provedení zabraňuje „stání“ vody
- Kompaktní konstrukce
- Snadný přístup ke všem vnitřním součástem
- Nízká tlaková ztráta a velký průtok
- V souladu s REACH a RoHS
- Certifikace ACS
- Splňuje doporučení KTW pro pitnou vodu
- Schválení TÜV LGA pro tichý provoz, skupina 1 bez omezení



TECHNICKÉ PARAMETRY

Média	
médium:	pitná voda
Připojovací rozměry/dimenze	
připojení (velikosti):	1/2" - 2"
připojení vypouštěcího potrubí:	DN50 pro velikosti 1/2" - 1 1/4" DN70 pro velikosti 1 1/2" - 2"
Tlakové hodnoty	
vstupní tlak:	1,5 bar - 10 bar
Provozní teploty	
max. provozní teplota media:	65 °C (WRAS 60 °C)
Podmínky	
montážní poloha:	horizontální, s vypouštěcím ventilem směřujícím směrem dolů

KONSTRUKCE

Přehled	Díly	Materiál	
	1	tři kulové ventily pro připojení přístroje na měření tlakové diference	bezolovnatá mosaz
	2	připojovací šroubení	bezolovnatá mosaz
	3	tělo oddělovače	bezolovnatá mosaz
	4	připojení vypouštění	vysoce kvalitní syntetický materiál
Neoznačené části:			
	vnitřní sítko, jemné (cca 200 µm)	nerezová ocel	
	zpětný ventil na vstupu a vypouštěcí ventil integrované do jedné ventilové vložky	vysoce kvalitní syntetický materiál	
	zpětný ventil na výstupu	vysoce kvalitní syntetický materiál	
	těsnění	elastomerové materiály vhodné pro pitnou vodu	

POPIS FUNKCE

Potrubní oddělovače řady BA mají vnitřní prostor rozdělen do tří tlakových zón. Tlak v zóně ① je větší než v zóně ②, a ten je opět větší než v zóně ③. Vypouštěcí ventil v zóně ② se otevře, když rozdíl tlaků mezi zónou ① a ② poklesne na 0,14 bar. V takovém případě se uzavřou oba zpětné ventily, zóna ② je oddělena od zón ① a ③, a voda ze zóny ② je vypuštěna do beztlakého odpadu.

Tímto způsobem je zabráněno riziku zpětného tlaku nebo zpětného nasátí do rozvodného systému. Potrubí je přerušeno a síť pitné vody je ochráněna.

DOPRAVA A SKLADOVÁNÍ

Uchovávejte části zařízení v původním obalu - rozbalte je až bezprostředně před montáží.

Během přepravy a skladování dodržujte následující podmínky:

Parametr	Hodnota
prostředí:	čisté, suché a bezprašné
min. teplota okolí:	5 °C
max. teplota okolí:	55 °C
min. okolní relativní vlhkost:	25 % *
max. okolní relativní vlhkost:	85 % *

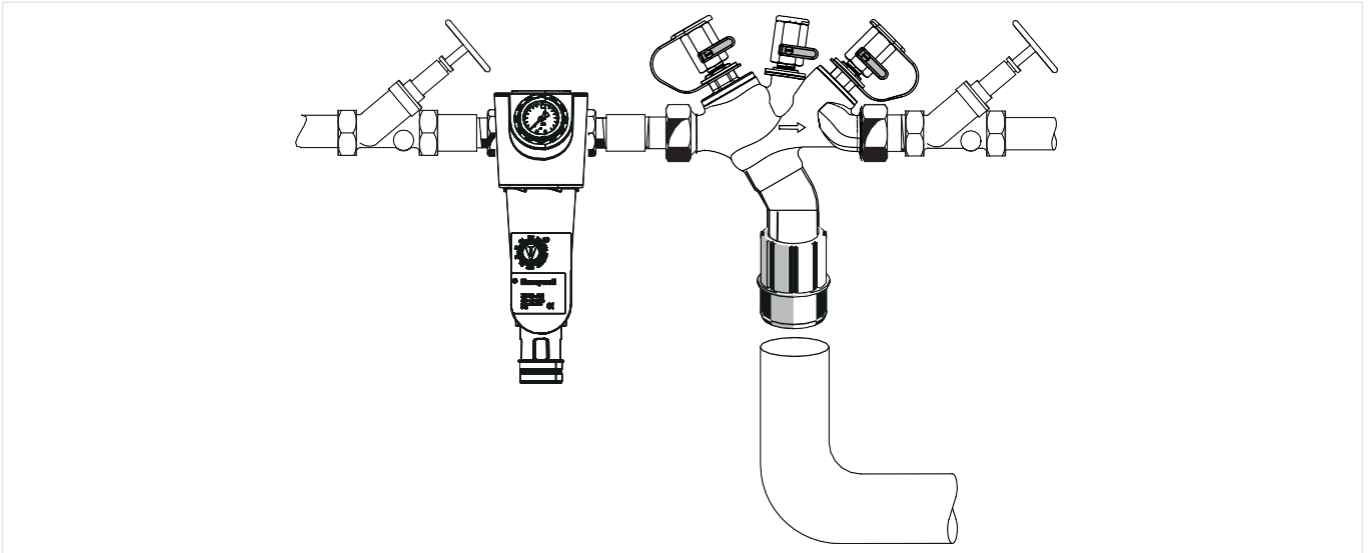
*nekondenzující

MONTÁŽNÍ POKYNY

Požadavky na instalaci

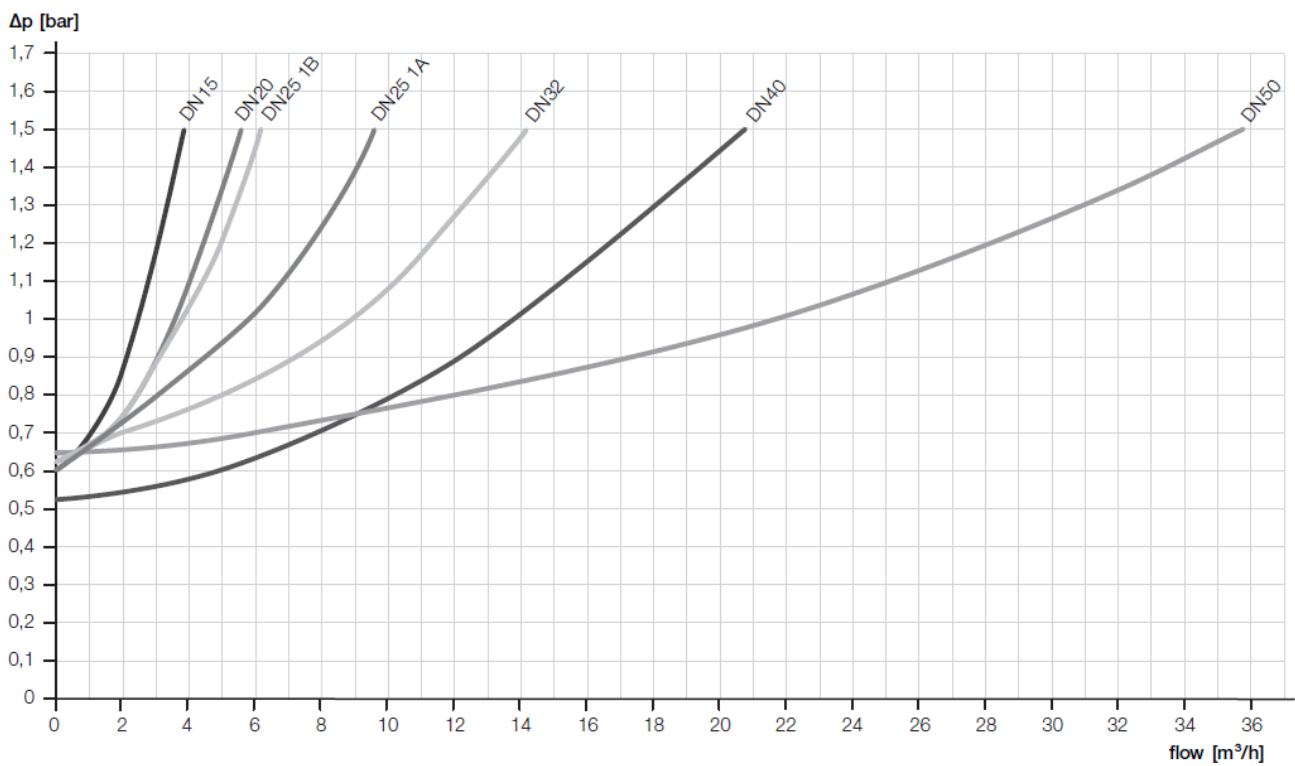
- Instalujte před a za potrubní oddělovač uzavírací ventily
- Montujte do vodorovného potrubí, s vypouštěcím ventilem směrem dolů
- Zajistěte dobrý přístup pro snadnou údržbu a kontrolu
- Důrazně doporučujeme instalovat před potrubní oddělovač (pokud už tak není) jemný filtr na pitnou vodu se sítkem o hrubosti 100µm (potrubní oddělovač tohoto typu má pro ochranu před nečistotou pouze základní vestavěné sítko)
- V případě kolísajícího vstupního tlaku, nebo vstupního tlaku překračujícího hodnotu 10 bar, doporučujeme před potrubní oddělovač instalovat redukční ventil
- Neinstalujte v místech, kde může dojít k zatopení
- Instalujte v dobře větraných prostorech, chráněných před zamrznutím
- Připojte vypouštěcí potrubí s odpovídající kapacitou
- Dbejte na profesionální provedení trvalého připojení vypouštění do odpadu, abyste zabránili zaplavení prostor
- Tento typ armatur vyžaduje pravidelnou údržbu

Příklad instalace

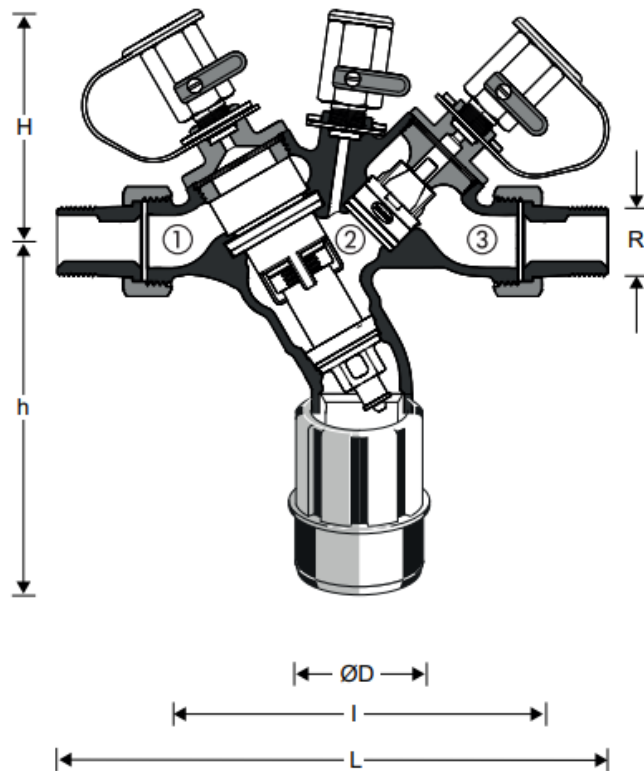


TECHNICKÉ VLASTNOSTI

Průtokový diagram



ROZMĚRY



rozměr		hodnota						
velikost připojení:	R	1/2"	3/4"	1", B-verze	1", A-verze	1 1/4"	1 1/2"	2"
jmenovitá světlost:	DN	50	50	50	50	50	70	70
k _{vs} -hodnota:	m ³ /h	2,4	3,5	3,5	5,8	8,5	13,5	21,0
hmotnost:	kg	1,6	1,8	2,1	2,8	3,3	5,9	7,2
rozměry:	L	195	208	225	247	272	322	348
	l	135	140	146	168	180	226	231
	H	88	88	88	103	103	126	126
	h	143	143	143	174	174	217	217

Pozn.: Všechny rozměry jsou v mm, pokud není uvedeno jinak.

OBJEDNACÍ ČÍSLA

Následující tabulky obsahují veškeré informace, potřebné k objednání položky podle Vašeho výběru. Při objednávání vždy uveďte typ a objednací číslo.

Možnosti

Potrubní oddělovače jsou k dispozici v následujících velikostech: 1/2", 3/4", 1", 1 1/4" 1 1/2" a 2".



- standard
- not available

		BA295S-...LFA	BA295S-1LFB
Typ připojení:	Standardní verze podle EN 12729, připojení šroubením 1/2" - 2"	•	-
	Speciální verze, připojení šroubením 1"	-	•

Pozn.: ... vynechané v objednací čísle je nutno doplnit velikostí připojení

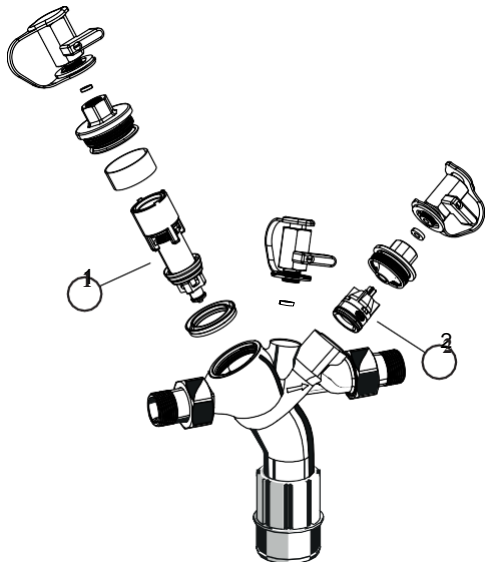
Pozn.: Příklad objednacího čísla pro 1" oddělovač typu LFA: BA295S-1LFA

Příslušenství

	popis	velikost	obj. číslo	
	TKA295	Testovací sada Měřicí sada pro měření tlaků a tlakových diferencí pro kontrolu a údržbu potrubních oddělovačů typu BA, v boxu včetně příslušenství		
			TKA295	
		Uzavírací ventil		
			1/2"	2192900
			3/4"	2193100
			1"	2193200
			1 1/4"	2193300
			1 1/2"	2193400
		2"	2193500	

Náhradní díly

Potrubní oddělovač BA295S

přehled	popis	velikost	obj. číslo
	1 Ventilová vložka		
		1/2", 3/4", 1" B-verze	0904141
		1" A- verze, 1 1/4"	0904142
		1 1/2", 2"	0904143
	2 Zpětný ventil na výstupu		
		1/2", 3/4", 1" B- verze	0904144
		1" A- verze	0904145
		1 1/4"	0904146
		1 1/2"	0904147
		2"	0904148

Více informací najdete na

<https://homecomfort.resideo.com/sites/cestina/cs-cz>

Ademco CZ, s.r.o. – o.z.
V PArku 2326/18
148 00 Praha 4
Česká republika
Tel: +420 242442111

Vyráběno v zastoupení
Pittway Sarl, La Pièce 16, 1180 Rolle, Švýcarsko
autorizovaným zástupcem Ademco 1 GmbH

EN0H-1271CZ01 R0919

© 2018 Ademco 1 GmbH

Změny vyhrazeny bez předchozího upozornění.
Copyright © 2018 Resideo Technologies, Inc. Ochranná známka
Honeywell Home se používá pod licencí společnosti Honeywell
International Inc