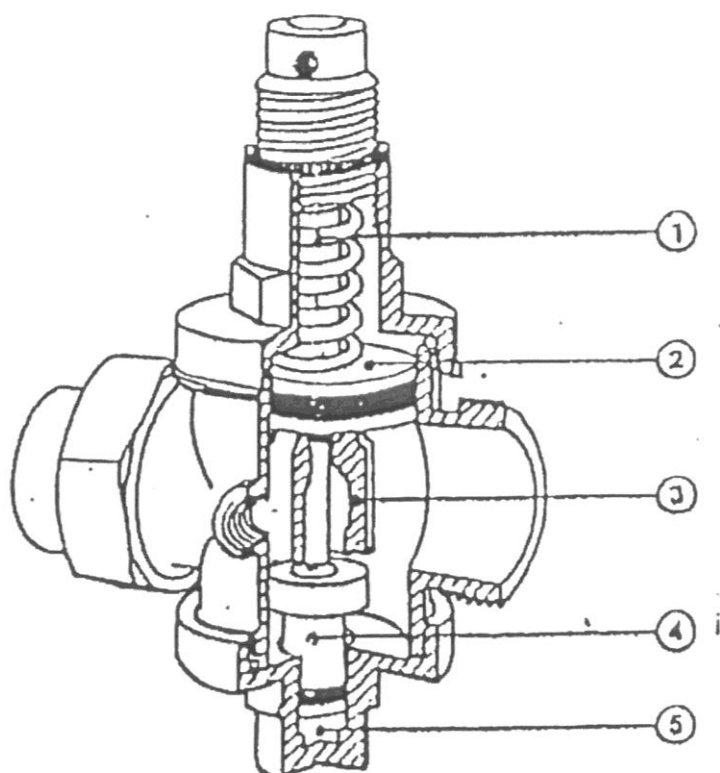


ART. 142 – Redukční ventil mosaz



1. Ocelová pružina s kadmiovým povlakem
2. Membrána z mosazi s těsnicím O-kroužkem
3. Sedlo z nerezové ocele
4. Uzávěr s těsnicím O-kroužkem
5. Vyrovnávací komora

Uzávěr u redukčních ventilů od 5/4“ do 2“ je vyroben z nerez oceli.

## TECHNICKÉ PARAMETRY A POPIS REDUKČNÍCH VENTILŮ

Redukční ventily tlaku jsou vyrobeny z mosazi a díly, které podléhají opotřebení, z nerezavějící oceli. Jedná se o netoxické materiály vhodné pro pitnou vodu. Tyto materiály plně splňují požadavky, které se kladou na redukční ventily.

Konstrukční provedení r.v. s vyrovnávací komorou v různých velikostech a typech je činí stabilními s ohledem k možné změně max. a min. tlaku na vstupu a výstupu. Na obou stranách r.v. je vývod pro připojení manometru pro měření výstupního tlaku. R.v. jsou vybaveny šroubením, která umožňují snadné připojení.

R.v. jsou zbaveny funkčních závad díky pečlivosti, se kterou jsou vyráběny a procházejí přísnými přijímacími zkouškami a výstupními kontrolami.

**Pro bezporuchový provoz výrobku je bezpodmínečně nutné osadit před r.v. filtr, který zaručí tomuto zařízení dlouhou životnost. V případě nepoužití filtru před r.v. si výrobce vyhrazuje právo k neuznání reklamace z důvodu poškození výrobku hrubými nečistotami.**

### POPIS

Materiál r. v.		mosaz
Max. vstupní tlak		20 bar
Min. vstupní tlak		1,2 bar
Max. výstupní tlak		6 bar

### NASTAVENÍ

R.v. je možné přenastavit na jiný výstupní tlak. V jeho vrchní části se otočí šroub a to tak, že povolováním šroubu se tlak na výstupu zvyšuje, utahováním se potřebný tlak snižuje.

### MOŽNÉ ZÁVADY

- 1) Manometr ukazuje vyšší tlak než původně nastavený:  
R.v. není opatřen na vstupu filtrem proti vniknutí nečistot a tyto poškodily těsnění závěru, a tudíž tlak na výstupu není správně regulován. Aby se tato závada odstranila, musí se vyměnit celá závěrečná jednotka.
- 2) Tlak na vstupu je nižší nebo rovný tlaku na výstupu a průtok r. v. je malý:  
Vadná funkce manometru, který signalizuje chybné tlaky.
- 3) Přetlak na vstupu r.v. způsobený vadným těsněním obtoku.
- 4) Zvýšené množství vody na výstupu r.v. způsobené bojlerem nebo směšovací baterií, která netěsní.

V těchto případech se musí před demontáží ventilu při vypuštěném bojleru zjistit, zda tlak udávaný manometrem odpovídá nastavené hodnotě. Jestli po této kontrole zůstává tlak stabilní, doporučujeme namontovat za r.v. expanzní nádobu, aby se tato závada odstranila. Pro optimální dimenzování r.v. doporučujeme použít náš diagram, který vypracoval výzkumný ústav INSTITUTO MASINI a instalovat nejvhodnější velikost r.v. pro dané zařízení.