

Provozní a montážní předpisy ponorných monoblokových vícestupňových odstředivých čerpadel do vrtů PEDROLLO

typové řady

4 BLOCK



05/2011

BEZPEČNOST PROVOZU

Tento provozní návod obsahuje nezákladnější pokyny, kterých je třeba dbát při montáži, provozu a údržbě čerpadla. Proto je bezpodmínečně nutné, aby jste si tento provozní předpis přečetli ještě před jeho užitím. Nedodržení bezpečnostních pokynů může mít za následek jak ohrožení osob, tak vlastního čerpadla. Nedodržování bezpečnostních pokynů má za následek ztrátu jakýchkoliv nároků na náhradu škody.

Dbejte toho, aby veškeré montážní a servisní služby byly prováděny oprávněnými a kvalifikovanými osobami.

Při provozu čerpadla dodržujte obecně platné bezpečnostní předpisy o styku s elektrickými spotřebiči.

Zásadně smějí být veškeré práce s čerpadlem prováděny pouze po jeho úplném odpojení od zdroje elektrické energie. Je zásadně nepřipustné manipulovat s čerpadlem během provozu, zasahovat do elektrické sítě a manipulovat s čerpadlem pomocí kabelů.

Ve specifikaci čerpadla uvedené mezní hodnoty nesmí být v žádném případě překročeny.

POPIS ČERPADEL

Čerpadla PEDROLLO **4BLOCKm** (jednofázová čerpadla) a **4BLOCK** (třífázová čerpadla) jsou ponorná vícestupňová odstředivá čerpací soustrojí (dále jen čerpadla) sestávající z hydraulické části a z elektromotoru.

Oběžná kola na hřídeli rotují uvnitř paprskového difuzoru, který usměrňuje kapalinu z jednoho oběžného kola do sacího otvoru dalšího. Kapalina tak projde přes sérii oběžných kol do výtlačného otvoru. Každé oběžné kolo a difuzor tvoří jeden stupeň, který zvýší tlak kapaliny vždy o stejnou hodnotu.

Základem patentované hydraulické části se zvýšenou odolností vůči poškození abrazivními částicemi jsou axiální plovoucí oběžná kola usazená ve speciálně upravených stupních - difusorech. Difusory jsou na jedné hřídeli a kryté pláštěm čerpadla. Plášť čerpadla je v prostoru sání jemně perforován.

Ponorný elektromotor firmy Pedrollo je spojen s čerpadlem a tvoří tzv. monoblokové provedení. Čerpadla PEDROLLO **4BLOCKm** jsou dodávána s jednofázovým elektromotorem s přívodním kabelem o délce 20 m. Čerpadlo má integrovaný rozběhový kondenzátor (ve spodní části elektromotoru).

Čerpadla PEDROLLO **4BLOCK** jsou dodávána s třífázovým elektromotorem bez rozběhového kondenzátoru.

PROVOZNÍ PODMÍNKY

Čerpadla jsou určena pro čerpání pitné, nebo užitkové vody z vrtů, studní nebo jiných zdrojů s maximálním obsahem pevných nečistot do 150 g/m³. Čerpadla mohou pracovat samostatně nebo v sestavě s tlakovou nádobou a tlakovým spínačem jako automatická domácí vodárna a to ve vertikální poloze.

Čerpání vody s vyšším obsahem abrazivních pevných nečistot než 150 g/m³ a provoz čerpadla nasucho způsobují snížení životnosti čerpadla.

Minimální průměr vrtu pro čerpadla PEDROLLO **4BLOCK** je 4" (100 mm).

Maximální teplota čerpané kapaliny je 30° C.

Maximální počet startů: 20/h

Maximální ponor čerpadla: 40 m pod vodní hladinou

Mezní pracovní hodnoty čerpadel (dopravní výška – tlak, dopravní množství) jsou uvedeny na štítcích umístěných na tělese čerpadla.

Čerpadla se nesmí provozovat mimo hodnoty stanovené v jeho technické dokumentaci, zvláště pokud se týká čerpané kapaliny, dopravovaného množství, otáček, měrné hmotnosti, tlaku, teploty a příkonu.

INSTALACE

Čerpadlo zavěste na ocelové nebo nylonové lanko upevněné v závěsných okách na výtlačku čerpadla. Lanko není součástí dodávky. Do výtlačného potrubí nad čerpadlo nainstalujte vhodnou zpětnou klapku.

Čerpadlo se nesmí zavěšovat za přívodní kabel!

Při instalaci čerpadla na potrubní rozvod nesmí výtlačné potrubí způsobit mechanické napětí čerpacího soustrojí a čerpadlo nesmí být použito jako pevný bod potrubního rozvodu.

Čerpadlo doporučujeme instalovat min. 1 m ode dna vrtu nebo studny, aby nedocházelo k přisávání usazených nečistot. POZOR. Čerpadlo však musí být trvale úplně ponořeno, aby bylo zabezpečeno dokonalé chlazení uzavřeného ponorného elektromotoru.

Chraňte čerpadlo před během nasucho!

Vaše konkrétní pracovní podmínky nebo případné nejasnosti konzultujte prosím se svým prodávčem.

PŘIPOJENÍ K ELEKTRICKÉ SÍTÍ

Elektrické zapojení může provést pouze odborník s elektrotechnickým vzděláním. Elektrické údaje čerpadel jsou uvedeny na továrním štítku. Napětí a frekvence sítě musí souhlasit s typovým štítkem. Informujte se u svého prodejce.

Elektromotory ponorných čerpadel jsou vyráběny v souladu s EN 60 335-1 (IEC 335-1, CEI 61,50) IEC 34. Krytí elektromotoru je IP 68, třída izolace F.

Vzhledem k tomu, že jednofázová čerpadla PEDROLLO 4 BLOCKm jsou vybavena integrovaným rozběhovým kondenzátorem je čerpadlo vybaveno pouze třížilovým přívodním kabelem (černý, modrý, zelenožlutý). Čerpadlo 4BLOCK musí být připojeno přes vhodný motorový spouštěč (proudovou ochranu) odpovídající – nastavenou, hodnotě min. 20% pod hodnotou jmenovitého proudu elektromotoru uvedeného na jeho typovém štítku a to v závislosti na citlivost motorového spouštěče a přes vhodný spínač ke zdroji elektrické energie. Hodnota nastavení proudové ochrany se může také lišit dle konkrétních podmínek Vaší elektrické sítě!

Jako vhodné příslušenství pro připojení a ochranu čerpadel PEDROLLO 4BLOCKm doporučujeme Kontrolní skříňku PEDROLLO EVOLUTION. Kontrolní skříňka EVOLUTION nabízí ochranu čerpadla proti přetížení, zkratu a ochranu proti běhu na sucho monitorováním účinníku (cos φ). Na čelní straně skříňky je hlavní vypínač a monitorovací LED diody provozu čerpadla. Kontrolní skříňku PEDROLLO EVOLUTION žádejte u svého prodejce.

ÚVODNÍ PŘEDBĚŽNÁ PROHLÍDKA

Ujistěte se, že elektrické zapojení i jištění odpovídá hodnotám uvedeným na štítku čerpadla a nejeví známky jakéhokoliv mechanického poškození. Čerpadlo je určeno pro trvalý provoz pod vodou, ujistěte se že v žádném případě čerpadlo nebude pracovat nasucho.

SPUŠTĚNÍ ČERPADEL

Čerpadla s jednofázovým elektromotorem uvedete do provozu řádným, výše popsaným způsobem připojení ke zdroji elektrické energie. Doporučujeme připojení čerpadla přes vhodný spínač např. Kontrolní skříňku PEDROLLO EVOLUTION. Spínač není součástí dodávky čerpadla.

Po spuštění čerpadla opatřeného hlídačem hladiny sledujte, zda při vyčerpání vodního zdroje na nastavené minimum se čerpadlo automaticky vypne.

ZASTAVENÍ ČERPADEL

Čerpadla s jednofázovým elektromotorem vyřadíte z provozu odpojením od zdroje elektrické energie.

Při opětovném spuštění čerpadla do provozu po jeho odpojení od instalace nebo po delší odstávce opakujte úvodní předběžnou prohlídku.

ÚDRŽBA A SKLADOVÁNÍ

Zásadně směřjí být veškeré práce s čerpadlem prováděny pouze po jeho úplném odpojení od zdroje elektrické energie.

Po ukončení provozu (např. letní sezóny) nebo po jeho delší odstávce doporučujeme čerpadlo prohlédnout, očistit od případných nečistot na sacím sítku a uskladnit v místnosti, kde teplota neklesá pod bod mrazu. U čerpadel, která jsou jen zřídka v provozu se doporučuje je jednou za 2 měsíce krátkodobě uvést do provozu. Čerpadla nevyžadují žádnou zvláštní údržbu. Doporučujeme Vám však při celoročním provozu čerpadlo jednou ročně vizuálně zkontrolovat, zvláště pak průchodnost sacího sítko. Četnost vizuálních kontrol doporučujeme přizpůsobit vlastnostem čerpané vody (voda s vysokým obsahem nečistot, železa a minerálů). Montáž nového elektrického vodiče nebo každý jiný zásah do čerpadla smí být proveden jen autorizovaným odborníkem.

ZÁVADY A JEJICH ODSTRANĚNÍ

Čerpadlo nedává vodu:	sací otvory v plášti čerpadla jsou ucpány, netěsné nebo zcela neprůchodné výtlačné potrubí, vadné přívodní vedení, ochrana motoru vypnula motor
Čerpadlo dává malé množství vody:	sací otvory v plášti čerpadla jsou ucpány, netěsné nebo ucpané výtlačné potrubí, příliš vzduchu v čerpané kapalině – nízká hladina vody
Motor se neroztočil:	chybné elektrické zapojení, zablokovaný elektromotor
Přehřívá se elektromotor, čerpadlo má velkou spotřebu energie	příliš malá výtlačná výška
Neklidný a hlučný chod:	příliš malá výtlačná výška, ucpané sací otvory v plášti čerpadla, vzduchové bubliny ve vodě, opotřebení hydraulické části čerpadla

ZÁRUKA, SERVIS A DODÁVKY NÁHRADNÍCH DÍLŮ

Čerpadla PEDROLLO mají záruční lhůtu 24 měsíců od data nákupu na všechny výrobní nebo materiálové vady. V těchto případech se zavazujeme uskutečnit v našich smluvních servisních střediscích bezplatnou opravu či výměnu vadného dílu. Reklamací uplatňujte v prodejně či velkoobchodu, kde jste čerpadlo zakoupili. K reklamaci je nutné předložit řádně vyplněný záruční list s razítkem prodejny a datem nákupu a s dokladem o odborné elektroinstalaci.

Záruka nezahrnuje v žádném případě eventuelní plnění náhrady škody. Záruční plnění se nemohou poskytnout při běžném opotřebení materiálů, při poškození vlastním zaviněním, neodbornou údržbou nebo při škodách vzniklých porušením těchto provozně montážních předpisů.

Náhradní díly požadujte u svých prodejců.

Vzhledem ke stále probíhající inovaci si výrobce vyhrazuje právo změny uvedené specifikace.

LIKVIDACE VÝROBKU

Po ukončení životnosti čerpadla, předejte toto zařízení odborné firmě k ekologické likvidaci!

UJIŠTĚNÍ O VYDÁNÍ PROHLÁŠENÍ O SHODĚ

Prohlašujeme, že ve smyslu zákona č. 22/97 Sb naše společnost SIWATEC, a.s. jako dovozce vydala prohlášení o shodě na výrobky firmy Pedrollo - Ponorná vícestupňová čerpadla typových řad **4 BLOCK**.

Ing. Miroslav Študent
předseda představenstva

Zapsán v obch. rejstříku, vedeném Kraj. obch. soudem v Ostravě, oddíl B, vlož. 669.



SIWATEC, a. s. - DIVIZE ČERPADEL

Dalimilova 285/54, 783 35 Olomouc - Chomoutov, Česká republika
tel.: +420 585 224 063, fax: 585 225 976, e-mail: cerpadla@siwatec.cz
<http://www.siwatec.cz>

Příloha provozních a montážních předpisů čerpadel 4 BLOCK – technické parametry

Rozměry a hmotnosti

TYP ČERPADLA		DN	Rozměry (mm)		kg	
1-fázové	3-fázové		h	Ø	1 ~	3 ~
4 BLOCKm2/10	4 BLOCK2/10	1 1/4"	720/695	100	12,5	11,9
4 BLOCKm 2/13	4 BLOCK2/13		801/776		14,3	13,7
4 BLOCKm 2/20	4 BLOCK2/20		1001/930		17,8	16,1
4 BLOCKm 4/7	4 BLOCK4/7		689/664		12,1	11,4
4 BLOCKm 4/9	4 BLOCK4/9		758/733		13,8	13,2
4 BLOCKm 4/14	4 BLOCK4/14		940/868		17,0	15,1
-	-		-		-	-
4 BLOCKm 6/4	4 BLOCK 6/4		655/630		10,7	9,7
4 BLOCKm 6/6	4 BLOCK 6/6		740/715		13,3	11,3
4 BLOCKm 6/9	4 BLOCK 6/9		902/823		16,5	13,9
-	-		-		-	-



Pracovní charakteristiky – platí pro 2900 otáček/min.

TYP ČERPADLA		VÝKON		Q m ³ /h	0 0,6 1,2 1,8 2,4 3,0 3,6											
1-fázové	3-fázové	kW	HP		l/min	0	10	20	30	40	50	60	70	80	90	100
4BLOCKm 2/10	4 BLOCK2/10	0,55	0,75	H m	70	68	63	57	48	36	20					
4BLOCKm 2/13	4 BLOCK2/13	0,75	1		90	88	82	74	62	46	26					
4BLOCKm 2/20	4 BLOCK2/20	1,1	1,5		135	130	122	111	93	71	39					

TYP ČERPADLA		VÝKON		Q m ³ /h	0 1,2 1,8 2,5 3,0 3,6 4,2 4,8 5,4 6,0													
1-fázové	3-fázové	kW	HP		l/min	0	20	30	40	50	60	70	80	90	100			
4BLOCKm 4/7	4 BLOCK4/7	0,55	0,75	H m	46	44	42	40	38	35	31,5	27	23	17				
4BLOCKm 4/9	4 BLOCK4/9	0,75	1		60	56	54,5	52	49	45	40,5	35	29	23				
4BLOCKm 4/14	4 BLOCK4/14	1,1	1,5		92	88	85	81	76	70	63	54,5	45	35				

TYP ČERPADLA		VÝKON		Q m ³ /h	0 1,5 3,0 4,5 6,0 7,5 9,0							
1-fázové	3-fázové	kW	HP		l/min	0	25	50	75	100	125	150
4BLOCKm 6/4	4 BLOCK 6/4	0,55	0,75	H m	27	26	24	22	19	15	11	
4BLOCKm 6/6	4 BLOCK 6/6	0,75	1		40	38	36	33	29	24	17	
4BLOCKm 6/9	4 BLOCK 6/9	1,1	1,5		61	58	44	50	44	35	26	

Vysvětlivky:

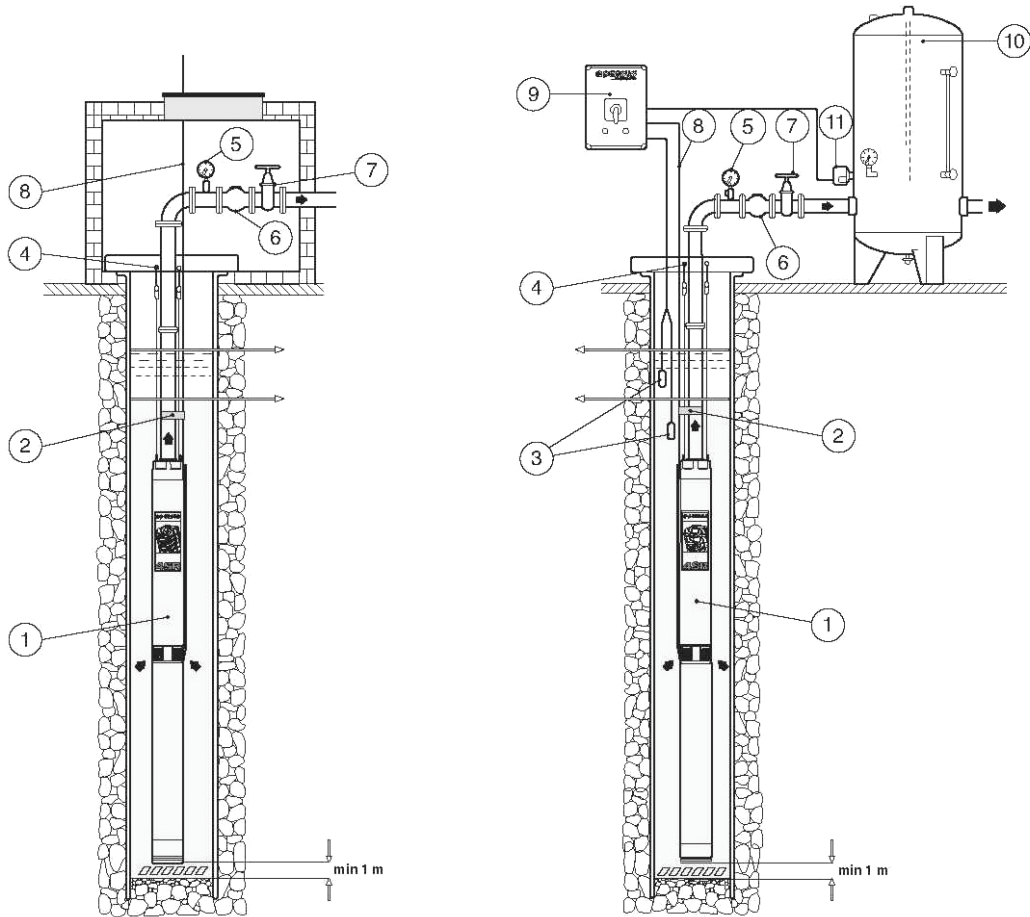
Q = Průtočné množství

H = Dopravní výška

Proudové hodnoty elektromotorů

Typ čerpadla	1-fázové		Typ čerpadla	3-fázové			
	230 V	240 V		230 V	400 V	240 V	415 V
4BLOCKm 0,55 kW	5,0 A	5,0 A	4BLOCK 0,55 kW	2,8 A	1,6 A	2,8 A	1,6 A
4BLOCKm 0,75 kW	6,0 A	6,0 A	4BLOCK 0,75 kW	3,5 A	2,0 A	3,5 A	2,0 A
4BLOCKm 1,1 kW	8,0 A	8,0 A	4BLOCK 1,1 kW	4,7 A	2,7 A	4,7 A	2,7 A

Příklady instalace ponorných článkových čerpadel



1. ponorné článkové čerpadlo PEDROLLO
2. zajišťovací spony el. kabelu
3. hladinové sondy (ochrana proti běhu na sucho)
4. ukotvení čerpadla a kabelu do víka vrtu
5. manometr
6. zpětná klapka
7. uzavírací armatura
8. elektrický kabel
9. spínací skříňka
10. tlaková nádoba
11. tlakový spínač



SIWATEC, a. s. - DIVIZE ČERPADEL

Dalimilova 285/54, 783 35 Olomouc - Chomoutov, Česká republika
 tel.: +420 585 224 063, fax: 585 225 976, e-mail: cerpadla@siwatec.cz
<http://www.siwatec.cz>