

HYDROCYKLON ALFA TURBO 1“



Návod k použití

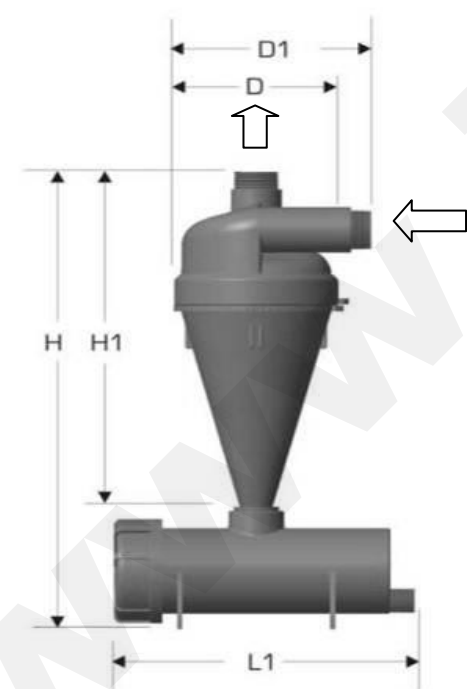
Hydrocyklon Alfa Turbo je zařízení, které slouží jako předfiltrace pro odstranění úlomků hornin, písků a hrubých mechanických nečistot obsažených ve zdroji vody pro závlahové systémy. Předfiltrace pomocí hydrocyklonu je určena především pro znečištěné vody z vrtaných nebo kopaných studní, dočištění filtrované vody z pískových filtrů, apod. V žádném případě se nehodí pro vodu biologicky znečištěnou. Hydrocyklon Alfa Turbo je určen pro provozní tlaky 0,25 – 0,40 MPa, nejvyšší přípustný provozní tlak je 0,45 MPa. Hydrocyklon Alfa Turbo není určen pro domovní tlakové rozvody pitné vody a instalaci v interiéru a nenahrazuje filtraci – jedná se o předfiltraci a vždy je nutné systém doplnit ještě o hlavní jemný filtr (za hydrocyklonem)!!!

TECHNICKÁ DATA

Hydrocyklon Alfa Turbo 1“

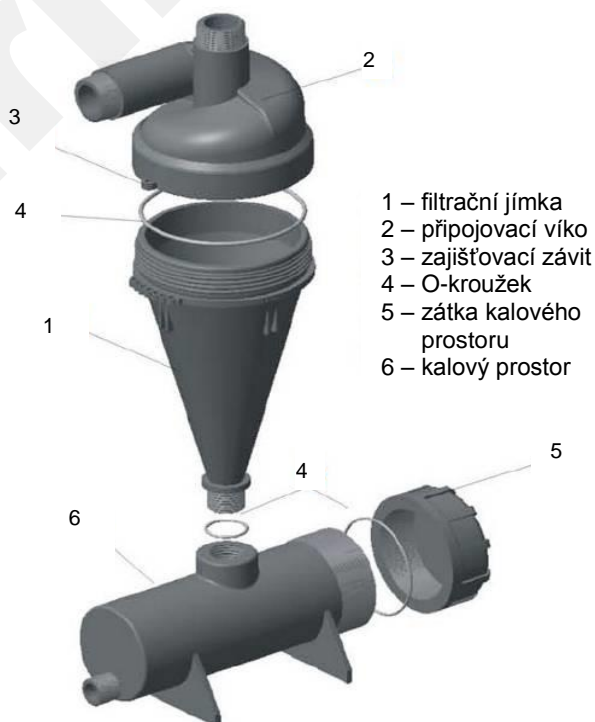


- max. tlak 5 bar
- max. provozní tlak 4,5 bar
- mim. průtok 2,5 m³ / h, max. průtok 6 m³ / h
- doporučený průtok 3,6 m³/h (1,0 l/s)
- připojovací závit 2x 1“ BSP (vnější)
- připojovací závit odkalovacího ventilu 1/2“ BSP (vnitřní)
- teplotní rozsah 0 – 40 °C
- možnost manuálního proplachu pomocí kulového ventilu
- možnost ručního odstranění zachycených nečistot



H	H1	D	D1	L1	Peso/weight
39	28	12.5	16	22	0,85 Kg

Obr.: Rozměrové schéma v cm



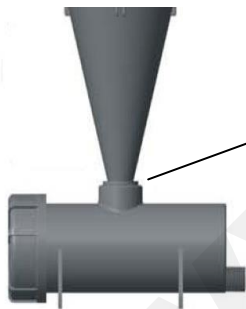
Obr.: Schéma hydrocyklonu

POŽADAVKY NA INSTALACI:

Pro bezporuchový provoz musejí být splněny následující podmínky:

- hydrocyklon musí být instalován na výtlačné tlakové potrubí za čerpadlem
- max. tlak nesmí překročit 5 barů, provozní tlak by neměl překročit 4,5 barů
- teplota v prostředí, ve kterém je filtr namontován, nesmí poklesnout pod bod mrazu při provozu filtru, stejně tak by filtr neměl být provozován na přímém slunci
- hydrocyklon musí být nainstalován horizontálně tak, aby bylo možné bez komplikací proplachovat a čistit kalový prostor
- hydrocyklon musí být odkanalizován a pod usazovací kalovou komorou ani v její blízkosti nesmí být žádné elektrozařízení
- hydrocyklon je složen z několika částí, které jsou navzájem pospojovány O-kroužky a nesmí být utahovány pomocí nástrojů nebo hrubé síly – postačuje utažení rukou
- vstupní a výstupní závity 1" BSP je nutné těsnit pomocí teflonové pásky nebo teflonové šňůry
- V případě netěsnosti spoje, těsnění pomocí O-kroužků, je možné tento spoj přetěsnit pomocí teflonové pásky nebo šňůry, ale v tomto případě musí být O-kroužky odstraněny
- hydrocyklon se nesmí instalovat do interiéru, doporučené místo je v zahradním domku, v čerpací stanici, v prostoru nad studnou apod.
- hydrocyklon je určen pro nízkotlaké zahradní závlahové systémy, v případě potřeby vyššího pracovního tlaku použijte ocelové hydrocyklony

Pozn.: Filtr má ve spodní části trychtýřovitého těla 1" BSP závit, který spojuje kalový prostor a filtrační jímku. **Toto spojení je zjištěno rovněž prostřednictvím O-kroužku a není přípustné dotahovat tento spoj nástroji, aby nedošlo k překročení maximálního přípustného krouticího momentu a k poškození spoje!!! V případě potřeby na změnu polohy bočního vstupního závitového připojení, do jiné polohy, než je z výroby, vložte do spoje mezi horní trychtýřovité tělo a spodní komoru mosazné šroubení obj.č. 8302 nebo spoj přetěsněte teflonovou šňůrou, obj. č. 5025 nebo 5040.**



Závit nikdy nedotahujte hrubou silou, nepřetácejte silou horní část hydrocyklonu nepřiměřeným způsobem do jiné polohy – hrozí poškození spoje!!!

INSTALACE:

1. Vyjměte hydrocyklon z přepravní krabice a zkontrolujte, zda není poškozen z přepravy.
2. Hydrocyklon instalujte na začátku závlahového systému na hlavní potrubí závlahy, respektive před hlavní filtr závlahy. Při instalaci je třeba dbát na směr prodění vody vyznačené šipkou na připojovacích závitech hydrocyklonu. Doporučujeme na vstupu a výstupu osadit kulový ventil pro snadné manuální čištění kalového prostoru.
3. Výstup z hydrocyklonu vedte min. 20 cm dlouhým potrubím vertikálně pro uklidnění rotujícího proudu vody.
4. Hydrocyklon je nutné instalovat na rovný povrch, protože je vybaven nožičkami. Nikdy by neměl hydrocyklon viset na připojovacím potrubí bez fixace s pevným podkladem.
5. Po instalaci je třeba vyzkoušet těsnost spojů a funkčnost filtru.
6. Nakonec je třeba filtr odkanalizovat. Odpadní potrubí se připojí ve spodní části a svede se do kanalizace nebo vsakovacího prostoru.

Instalační firma:



IRIMON, spol. s r.o.

Obchodní zastoupení HUNTER pro ČR

Rožmberská 1272, 198 00 Praha 9

tel.: 281 862 206, 281 868 181

fax: 281 860 228

www.irimon.cz

www.hunter-zavlahy.cz