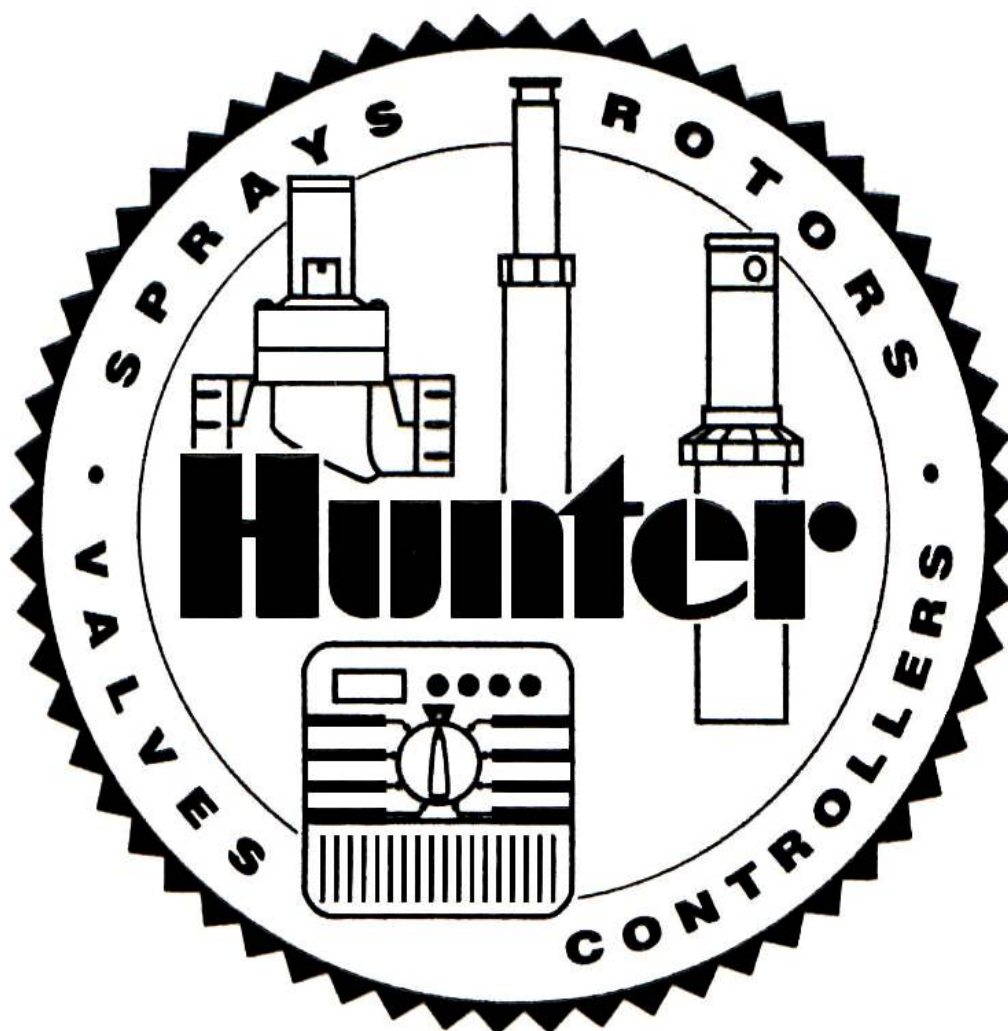


## Rozprašovací postřikovače

### Pro - Spray, I - Spray

*Robustní úsporné postřikovače, konstruované pro užitkové, komerční a veřejné plochy*



Návod k použití



## PŘEHLED VÝROBKŮ

Rozprašovací postřikovače PRO-SPRAY a I-SPRAY představují novou řadu postřikovačů, která díky své robustní konstrukci poskytuje výjimečné úspory vody a současně vysokou životnost. Tyto postřikovače v provedení 2", 3", 4", 6" a 12" (5, 7.5, 10, 15 a 30 cm) v sobě zahrnují kompletní řadu nových inovačních rysů a díky své konstrukci jsou vhodné zejména na plochy s vysokými nároky na provoz.

K postřikovačům je dodávána ucelená řada nastavitelných nebo pevně nastavených trysek. Tlakový regulátor, vestavěný ve výsuvníku (pouze I-SPRAY) udržuje konstantní výstupní tlak 2,1 bar při vstupním tlaku až 6,9 bar bez ohledu na instalované trysky. Postřikovače s tlakovým regulátorem umožňují tryskám pracovat vždy s maximální účinností bez ohledu na vstupní tlak, čímž podstatně šetří vodou.

Rozprašovací postřikovače PRO-SPRAY a I-SPRAY jsou vyráběny z tuhého trvanlivého plastu, který vykazuje velmi dobrý poměr mezi pevností a váhou. Ploché víčko s těsněním odolným proti UV záření dovoluje systému pracovat s maximální účinností a značně tak přispívá k jeho vysoké životnosti. Zákazník jistě ocení základní rysy postřikovače jako je boční přívod u provedení 15 a 30 cm, lehce vyjímatelný výsuvník apod.

Ke všem uvedeným přednostem ještě jedna, která činí postřikovače ještě dokonalejší. Nedochozí k žádnému vedlejšímu výtoku vody kolem výsuvníku při tlaku nad 0,7 bar. Vzhledem k tomu, že postřikovače jsou konstruovány pro vysoké tlaky, dokonalé uložení těsnění vylučuje jakoukoliv netěsnost a nežádoucí vedlejší výtok a postřikovače vám tedy poskytují nejefektivnější možné pokrytí.

Postřikovače PRO-SPRAY a I-SPRAY představují špičku v kategorii rozprašovacích postřikovačů a díky svým vlastnostem jsou vhodné jak pro zahrady rodinných domů, tak i pro komerční a veřejné plochy.



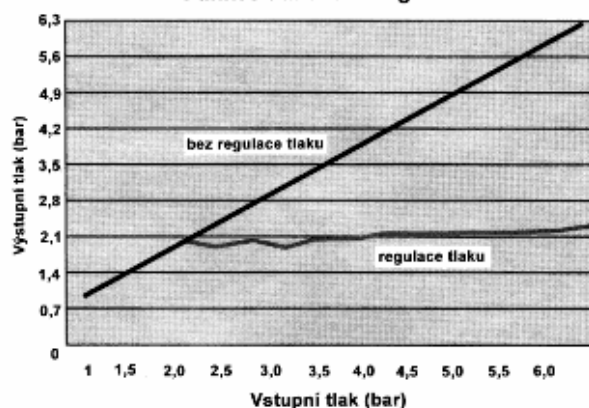
## VLASTNOSTI VÝROBKU A VÝHODY



### Regulace tlaku... (I-SPRAY)

Pro sekce s dlouhým potrubním rozvodem, vysokým a proměnlivým tlakem, případně většími terénními nerovnostmi je vhodné použití postřikovačů s tlakovou regulací. Regulátor vestavěný do výsuvníku postřikovače udržuje výstupní tlak 2,1 bar (30 PSI) při vstupním tlaku do 6,9 bar (100 PSI) bez ohledu na použitý druh trysky. To umožňuje tryskám pracovat stále s maximální účinností nezávisle na kolísání vstupního tlaku.

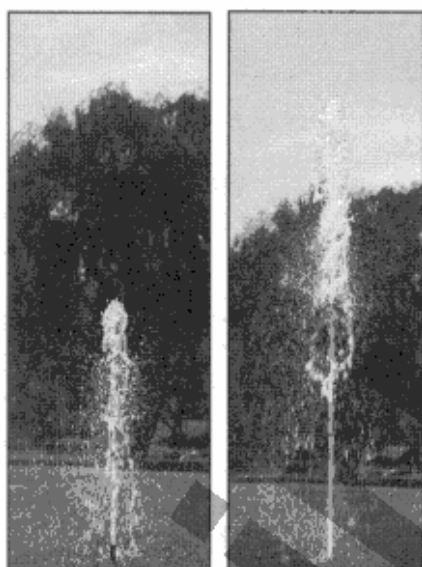
Funkce tlakového regulátoru



Použitím postřikovačů s tlakovým regulátorem odstraníte "mlžení a mžení" které u běžných postřikovačů vzniká v důsledku použití vysokého vstupního tlaku.

### **Vestavěná ochrana proti vandalům a proti vzniku gejzíru.. (I-SPRAY)**

Rozprašovací postřikovače I-SPRAY jsou vybaveny protivandalní ochranou, která snižuje průtok vody v případě, že chybí tryska nebo je prasklá. V případě odcizení nebo poškození trysky tak nedochází k velkým ztrátám vody způsobeným gejzírem tryskajícím z výsuvníku. Tyto extrémní ztráty vody jsou nejen drahé, ale mnohdy mohou způsobit i značné škody na majetku. Použitím postřikovačů I-SPRAY se tyto ztráty sníží o 70% .

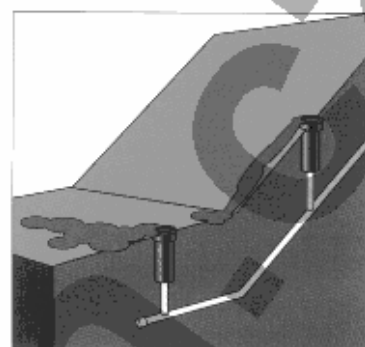


**s regulátorem      bez regulátoru**

### **Zpětný ventil proti odkapávání..**

Zpětný ventil, který je možno vložit přímo do výsuvníku, udrží zpětný tlak vody až do výšky 3,0 m. Pokud jsou postřikovače dodávány již s nainstalovaným zpětným ventilem, mají na víčku vytištěna bílá písmena CHECK VALVE pro usnadnění identifikace.

Zpětný ventil, je-li třeba, je možné do postřikovačů doinstalovat i dodatečně aniž by bylo nutné provádět jakékoliv terénní úpravy. Instalace zpětných ventilů do rozprašovacích postřikovačů zabraňuje tlakovým rázům způsobeným rychlým otevíráním ventilů, odstraňuje „poprskávání trysek“ při jejich neustálém zavodňování a zabraňuje vytékání vody z níže umístěných postřikovačů po skončení závlahy. Odstraňuje tak i nebezpečí poškození terénu erozí.



Postřikovače bez zpětných ventilů

### **Zesílená konstrukce určená pro náročnější provoz ...**

Postřikovače PRO-SPRAY a I-SPRAY jsou určeny nejen na zahrady rodinných domů, ale především pro systémy s vyšší zátěží, jako jsou komerční či veřejné plochy. Tělo postřikovačů je vyrobeno z výjimečně tuhého ABS plastu, který byl uzpůsoben tak, že tento postřikovač může pracovat v oblasti vysokotlakých hodnot.

Víčko postřikovače obsahuje více závitů než bývá zvykem u běžných typů z důvodu vyšší bezpečnosti a odolnosti nárazovým vstupním tlakům. K vysoké odolnosti přispívá také žebrování jak na víčku tak na vlastním těle postřikovače. Odstraňuje se tak riziko poškození v případě přejetí postřikovače sekačkou nebo jinou těžší zahradní technikou.

### **Západkový nástavec...**

Západkový nástavec umožňuje snadné a rychlé nastavení přesného okraje výseče postřiku a to pouhým otočením výsuvníku. Toto nastavení lze provádět i za provozu postřikovače a dovoluje tak upravit postřik v požadovaných mezích.

Západkový systém postřikovače je přímo integrován do těla výsuvníku což podstatně zvyšuje jeho tuhost a robustnost.

### **Víceúčelové chytré těsnění**

Postřikovač je vybaven víceúčelovým chytrým těsněním odolávajícím vysokým tlakům a obsahujícím UV stabilizátory pro zvýšení životnosti vzhledem k jeho trvalému vystavení

slunečnímu záření. Přídavný držák těsnění zajišťuje jeho správnou funkci i při vysokých tlacích. Těsnění může být v případě potřeby demontováno z postřikovače i bez nutnosti terénních úprav což usnadňuje jeho snadné čištění nebo výměnu.



#### **Kompatibilita se všemi tryskami s vnitřním závitem...**

Rozprašovací postřikovače Hunter jsou kompatibilní se všemi běžnými tryskami s vnitřním závitem.

#### **Pohodlná proplachovací zátka...**

Proplachovací zátka Hunter je nově konstruovaný díl, který zabraňuje vniknutí nečistot zpět do postřikovače po ukončení proplachování. Otevře se pouze v případě vysunutí výsuvníku. Zátka umožňuje průtok vody pouze v jednom směru, což usnadňuje řízený proplach. Dovoluje také pouze omezený průtok vody, čímž se dosáhne maximální účinnosti při proplachu.

Dalším pohodlným rysem, který oceníte při instalaci je vytažovací kroužek sloužící k snadnému vytažení výsuvníku, což urychluje a usnadňuje montáž trysek.

#### **Standardní boční vstup...**

Postřikovače PRO-SPRAY a I-SPRAY v provedení 15 a 30 cm jsou opatřeny standardním bočním přívodem pro instalace v mělkých výkopech. Boční zátka je

odnímatelná a je možné ji použít pro zaslepení spodního přívodu.

#### **VLASTNOSTI**

- Regulace tlaku ve výsuvníku (I-SPRAY).
- Tlakový regulátor dimenzovaný do 6,9 bar. (I-SPRAY)
- Možnost doplnění zpětného ventilu pro převýšení až 2,1 m.
- Žebrování na víčku i těle postřikovače pro zvýšení odolnosti.
- Západkový systém nastavení.
- Žádný nežádoucí obtok výsuvníku při tlaku nad 0,7 bar.
- Odolné a snadno vyměnitelné třecí těsnění.
- Kompatibilita s tryskami ostatních systémů
- Samotěsnící proplachovací zátka
- Standardní boční přívod u postřikovačů 15 a 30 cm.

#### **TECHNICKÁ DATA**

##### **PRO-SPRAY**

- PROS - 00** - nevýsuvný postřikovač (Shrub)
- PROS - 02** - postřikovač s výsuvem 5 cm
- PROS - 03** - postřikovač s výsuvem 7.5 cm
- PROS - 04** - postřikovač s výsuvem 10 cm
- PROS - 06** - postřikovač s výsuvem 15 cm
- PROS - 12** - postřikovač s výsuvem 30 cm

Provozní tlak : 1,0 – 4,8 bar  
Připojovací závit: 1/2"

##### **I-SPRAY**

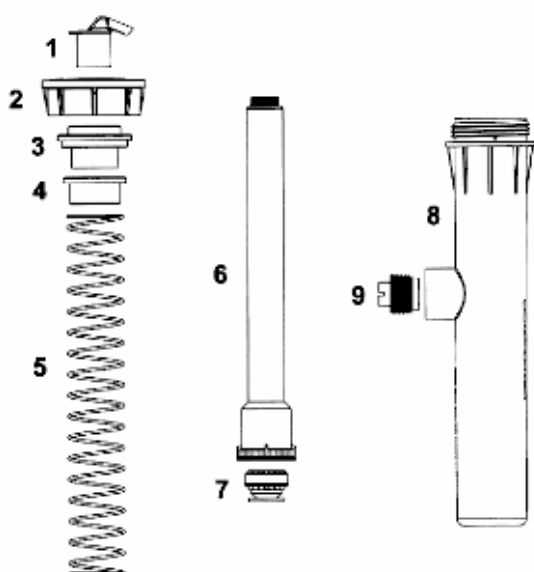
- INST - 00** - nevýsuvný postřikovač (Shrub)
- INST - 04** - postřikovač s výsuvem 10 cm
- INST - 06** - postřikovač s výsuvem 15 cm
- INST - 12** - postřikovač s výsuvem 30 cm

Provozní tlak: 1,0 – 6,9 bar  
Výstupní tlak: 2,1 bar (tlakový regulátor)  
Připojovací závit: 1/2"

#### **Příslušenství:**

- EXT** - prodloužení výsuvníku o 15 cm
- ADV** - zpětný ventil (do 2,1 m výškového převýšení)

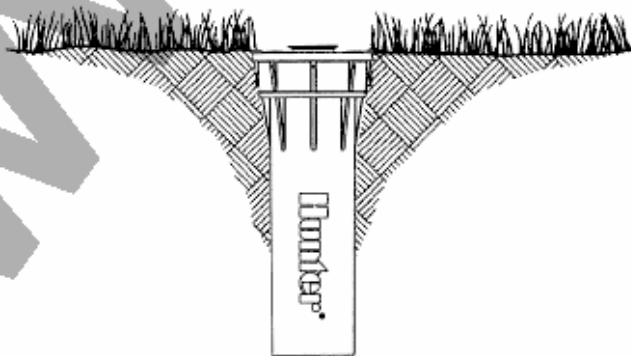
## SCHÉMA POSTŘIKOVAČE



1. Proplachovací zátka
2. Víčko postřikovače
3. Třecí těsnění
4. Držák těsnění
5. Vratná pružina
- 6a. Výsuvník
- 6b. Výsuvník s regulátorem tlaku (I-SPRAY)
7. Zpětný ventil ADV
8. Tělo postřikovače
9. Záslepka

## INSTALACE POSTŘIKOVAČŮ

Postřikovače je nutné usazovat tak, aby horní plocha trysky nepřesahovala úroveň terénu o více než 2 - 3 mm. Postřikovače musí být usazeny kolmo. Připojovací potrubí musí být dostatečně dlouhé a pružné, tak aby umožnilo provést dodatečné výškové úpravy postřikovače. Nikdy neprovádějte kolmé a krátké připojení k hlavnímu rozvodu. K obsypu postřikovače použijte jemnou zeminu bez kameniva. K utěsnění připojovacího závitu používejte výhradně teflonovou pásku.



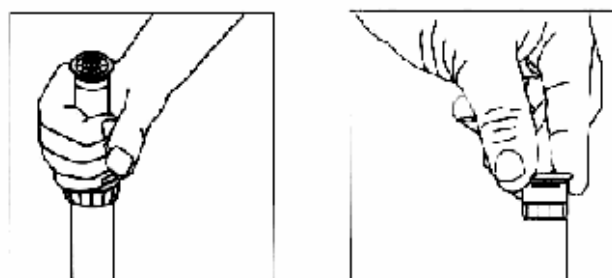
## NASTAVENÍ VÝSEČE POSTŘÍKU

K rozprašovacím postřikovačům Hunter je možné použít různé typy trysek:

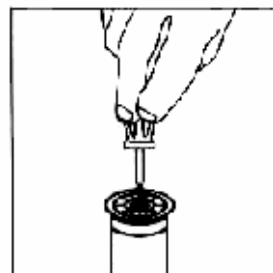
- trysky s nastavitelnou výsečí 5-360°
- trysky s pevně nastavenou výsečí
- trysky speciálních tvarů
- mikrotrysky
- rotační trysky MP Rotátor

Do otvoru výsuvníku vložte plastový filtr a našroubujte trysku. Trysku vždy řádně utáhněte, aby nedošlo k jejímu uvolnění při nastavování výsečí. V případě použití trysky s nastavitelnou výsečí nejprve nastavte pravý okraj výseče. Nastavení se provede uchopením výsuvníku a otočením do pozice, při které pravý okraj trysky směřuje správným směrem. Potom uchopíte horní nastavitelnou část trysky a otočíte ji proti směru hodinových ručiček tak, aby levý okraj (výstupek na horní ploše trysky) směřoval k levému okraji výseče.

U trysek s pevně nastavenou výsečí otočte výsuvník do pozice, která odpovídá tvaru postřiku vyznačeném na horní ploše trysky.



K regulaci dostřiku použijte regulační šroub umístěný na horní ploše trysky. Snížení délky dostřiku se provádí utahováním regulačního šroubu ve směru hodinových ručiček. Regulačním šroubem lze dosáhnout snížení dostřiku o max. 25%.



## ZAZIMOVÁNÍ POSTŘIKOVAČŮ

Po ukončení sezóny ještě před příchodem prvních mrazů je nutné provést zazimování postřikovačů. Nejspolehlivějším způsobem jak postřikovače zbavit vody je profouknutí systému stlačeným vzduchem (pomocí kompresoru). Dodavatel neručí za poškození postřikovačů vinou neprovedeného či nedostatečného zazimování.

## JARNÍ SPOUŠTĚNÍ POSTŘIKOVAČŮ

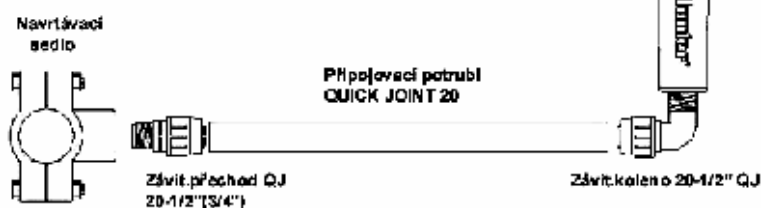
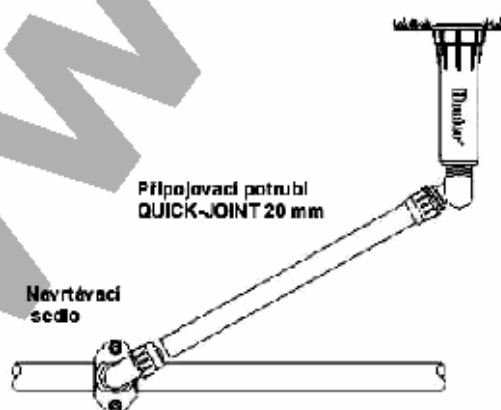
Tak jako je pro závlahový systém důležitá příprava na zimu, tak i jeho každé první jarní spuštění hraje významnou roli v jeho funkčnosti a životnosti. Věnujte proto prvnímu jarnímu spuštění systému náležitou pozornost. Předjete tím nepříjemnostem, které můžou nastat, jestliže tento problém podceníme a na jaře bez jakýchkoli přípravy spustíme AZS.

Důležité je si uvědomit, že přestože je systém profouknutý, na vnitřní stěně trubek zůstává jemný šlem. Tato vrstvička přes zimu vyschne, popraská a v trubním systému zůstanou drobné usazeniny. Mechanické částičky mohou při jarním spuštění způsobit nesprávnou funkci komponentů závlahového systému.

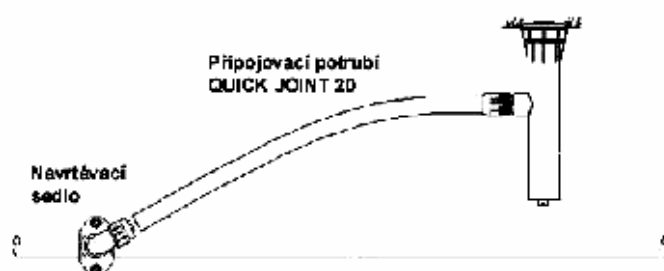
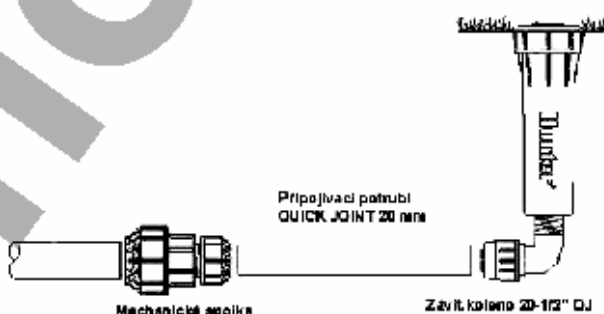
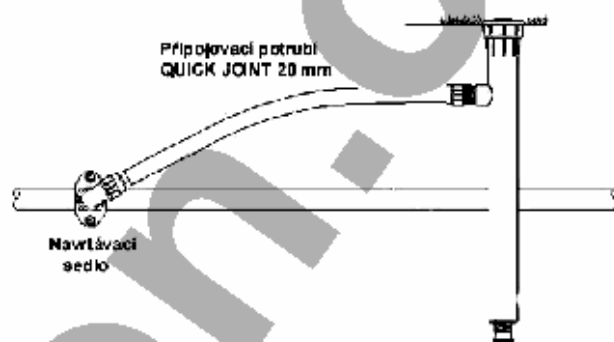
Doporučujeme proto před jarním spuštěním provést proplach potrubí a postřikovačů. Proplach provedeme přes tělo postřikovače,

životnost a bezproblémový provoz závlahového systému.

## PŘÍKLADY PŘÍPOJENÍ ROZPRAŠOVACÍCH POSTŘIKOVAČŮ PRO-SPRAY, I-SPRAY



vyjmutím výsuvníku s tryskou. Prodloužíme tím



## **Výrobce:**

Hunter Industries Incorporated  
Diamond Street 1940  
92069 San Marcos  
California, USA  
[www.hunterindustries.com](http://www.hunterindustries.com)

## **Prodej a servis:**

IRIMON, spol. s r.o.  
Obchodní zastoupení HUNTER pro ČR  
Rožmberská 1272  
198 00 Praha 9  
tel.: 281 862 206, 281 868 181  
fax: 281 860 228  
e-mail: [irimon@irimon.cz](mailto:irimon@irimon.cz)  
[www.irimon.cz](http://www.irimon.cz)

## **Instalační firma:**