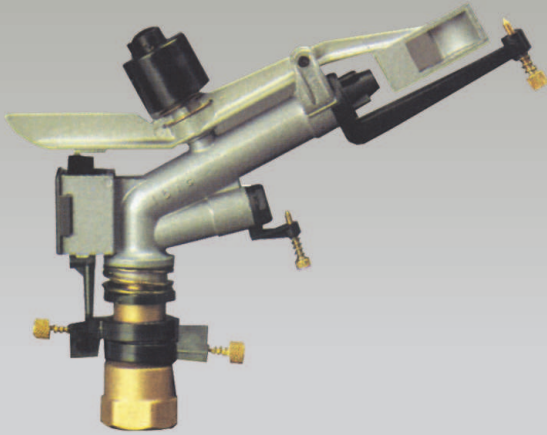


a settori 28°

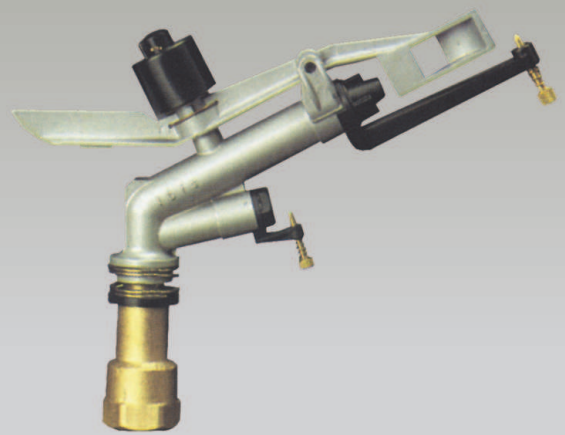
Cod. 10016

Attacco a vite femm. <i>Fem. connection screw</i> Raccord fileté fem. <i>Conexión con tornillo fem.</i> Anschluss mit Schraubenmutter		Inch	1"
Peso netto <i>Netweight</i> Poids net <i>Peso neto</i> Net gewicht		Cod. 10016 Kg	0,76
		Cod. 10017 Kg	0,65
Dim. imb. per 20 irrigatori <i>Size/pack. for 20 rainguns</i> Dim./emb pour 20 arros. <i>Dim./emb. para 20 aspers.</i> Verpackungsausmaße für 20 Wasserbestäuber		cm	57x28x26



circolare 28°

Cod. 10017



Irrigatore di piccola e media portata disponibile in due versioni, a giro completo e a settori regolabili. I due getti, diversamente inclinati, sono muniti di ugelli intercambiabili e di rompigetti regolabili in modo da ottenere precipitazioni fini e localizzate a piacimento. Per la sua versatilità è adatto per terreni e colture di qualsiasi natura e sistemazione.

Sprinkler of small and medium discharge, available in two patterns, either for full or part circle operation. The two jets, of different slope, are equipped with interchangeable nozzles of various sizes and adjustable jet-breakers, which allow to get a fine and well distributed rainfall all over the watered ground. It is particularly suitable for deep irrigations of intensive cultivations, such as vegetables, and ornamental plants.

Arroseur à débit faible et moyen, pour des installations à moyenne pression, disponible en deux modèles, circulaire et à secteur. Le deux jets, inclinaison différente, sont fournis de buses interchangeables et de brise-jets réglables, de sorte qu'on peut avoir une pluie très fine et localisée à discrétion. Sa versatilité en fait l'appareil idéal pour l'arrosage intense d'une grande variété de cultures.

Aspersor de pequeña y media capacidad, que funciona con medias y bajas presiones con vuelta completa y con sectores a regulación. Los dos chorros, diversamente inclinados, están provistos de toberas intercambiables y de quebrachorros que se pueden regular para lograr precipitaciones sutiles y localizadas a gusto. Por su versatilidad es apto para tierras y cultivos de cualquier naturaleza y ubicación.

Beregner mit kurzer und mittlerer Tragweite, in Sektor- oder Kreisbeschreibender Ausführung erhältlich. Besitzt zwei Strahldüsen zur Weit- und Nahberegnung. Für Frucht- und Gemüsefelder geeignet.

BOCCAGLI DISPONIBILI - AVAILABLE NOZZLES - BUSES DISPONIBLE - TOBERAS DISPONIBLE - DÜSEN SIND VERFÜGBAR
Ø 6 ÷ 10 mm

U	P	G	Q		○			□			△		
					S	I	D	S	I	D	D ₁	S	I
Diametro ugello <i>Nozzle diameter</i> Diamètre de la buse <i>Diámetro de la tobera</i> Durchmesser der Hauptdüse	Pressione <i>Pressure</i> Pression <i>Presión</i> Wasserdruck im Beregner	Gittata <i>Jet length</i> Portée <i>Chorro</i> Tragweite	Portata <i>Capacity</i> Débit <i>Capacidad</i> Kapazität	Dati relativi ad 1 irrigatore <i>Values for a single sprinkler</i> Données pour 1 arros. tout seul <i>Datos para cada rociador</i> technische Daten für Einzelberegner			Disposizione in quadrato <i>Square pattern</i> Arroseur en carré <i>Aspersores en cuadrado</i> Quadratische Disposition			Disposizione in triangolo <i>Triangular pattern</i> Arroseur en triangle <i>Aspersores en triángulo</i> Rechteckposition			
mm	atm	m	l/m	m ³ /h	m ²	mm/h	m	m ²	mm/h	m	m	m ²	mm/h
4	1,5	13	40	2,4	530	4,5	18	324	7,4	22	19	418	5,7
	2	15	46	2,8	706	4,0	21	441	6,4	25	22	550	5,1
	3	17	56	3,4	907	3,7	24	576	5,9	29	25	725	4,7
	4	18	65	3,9	1017	3,8	25	625	6,2	31	27	837	4,6
8	1,5	14,5	61	3,7	660	5,6	20	400	9,2	25	21	525	7,0
	2	16,5	71	4,3	854	5,0	23	529	8,1	28	24	672	6,4
	3	18	86	5,2	1017	5,1	25	625	8,3	31	27	837	6,2
	4	19	100	6,0	1134	5,3	26	676	8,9	32	28	986	6,1
10	2	17	102	6,1	907	6,7	24	576	10,6	29	25	725	8,4
	3	19,5	124	7,4	1193	6,2	27	729	10,2	33	29	957	7,7
	4	21	144	8,6	1385	6,2	29	841	10,2	36	31	1116	7,7
	5	23	161	9,7	1661	5,8	32	1024	9,5	39	34	1326	7,3