

SQ, SQ-N, SQE, SQE-N

Ponorná čerpadla
50/60 Hz



Obsah

Všeobecné údaje

Výkonový rozsah	3
Ponorná čerpadla SQ	4
Výrobní řada čerpadel a motorů	4
Trubní přípojka	4
Typové označení	4
Čerpané kapaliny	4
Provozní podmínky	4

Charakteristiky a výhody

Ochrana proti chodu nasucho	5
Ochrana proti vzestupnému axiálnímu tahu	5
Ochrana proti přepětí a podpětí	6
Otáčková regulace	7

Příklady použití

Čerpadlo SQ s tlakovým spínačem a tlakovou nádobou	8
Čerpadla SQ s jednotkou Presscontrol (s tlakovou nádobou/bez tlakové nádoby)	9
Řízení na konstantní tlak pomocí jednotky CU 301 - dodávka vody do domácností	10
Řízení na konstantní tlak pomocí jednotky CU 301 - zavlažování	11
Udržování konstantní hladiny vody	12
Vyčerpávání nebo plnění nádrže	13
Čerpání z jedné nádrže do druhé	14
Změna nastavení provozních parametrů	15
Čerpadla SQE s ruční regulací otáček	16
Náhrada čerpadel ve starých soustavách	17

Komunikace, CU 301

Řídící jednotka CU 301	18
Struktura menu jednotky R100 pro CU 301	19
Menu jednotky R100 pro CU 301	20

Komunikace, CU 300

Řídící jednotka CU 300	21
Struktura menu jednotky R100 pro CU 300	22
Struktura menu jednotky R100 pro CU 300	23
Poruchová signalizace	25
Výhody při instalaci CU 300/R100	25

Volba čerpadla

Stanovení dopravní výšky a průtoku	26
Volba čerpadla	27
Otáčková regulace	28
Podmínky charakteristických křivek	28
Volba správného čerpadla pro SQE komplet k udržování konstantního tlaku	29
Volba tlakové nádoby	30

Charakteristické křivky/

Technické údaje

SQ 1, SQ 1-N, SQE 1, SQE 1-N	32
SQ 2, SQ 2-N, SQE 2, SQE 2-N	34
SQ 3, SQ 3-N, SQE 3, SQE 3-N	36
SQ 5, SQ 5-N, SQE 5, SQE 5-N	38
SQ 7, SQ 7-N, SQE 7, SQE 7-N	40

Technické údaje

Čerpadlo SQ a SQE	42
Řídící jednotky, CU 300 a CU 301	42
Materiálové provedení (čerpadlo)	43
Materiálové provedení/motor	43
Schémata zapojení	44
Elektrická přípojka jednotky CU 300	44
Elektrická přípojka jednotky CU 301	45

Příslušenství

Komplet pro udržování konstantního tlaku včetně čerpadla	46
Komplet pro udržování konstantního tlaku bez čerpadla	46
CU 301	46
Tlakový snímač pro CU 301	46
CU 300	46

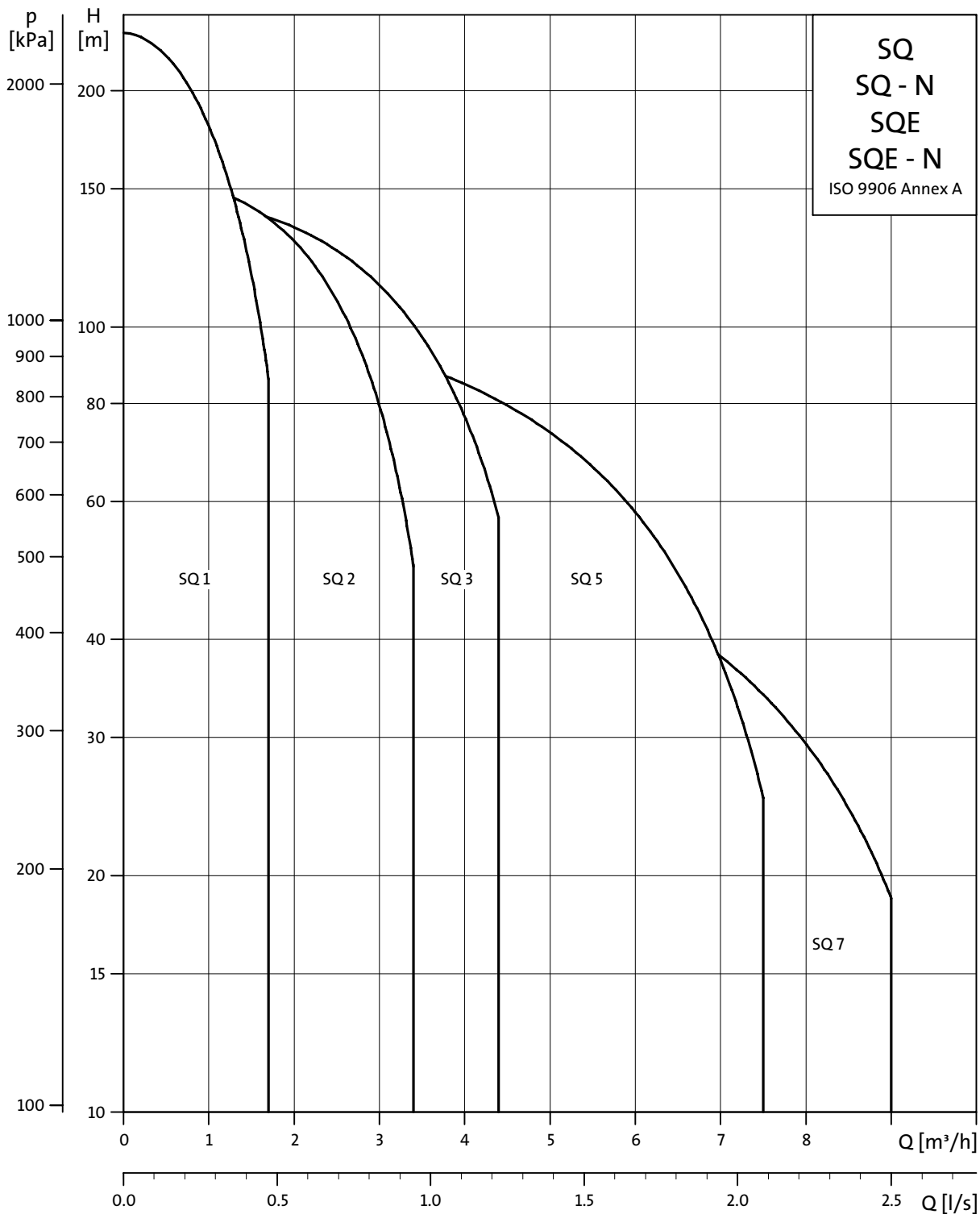
Údaje pro objednávku

Kompletní jednotky 1 x 200-240 V s 1,5 m kabelem	51
Ponorné přívodní kabely	53

Další dokumentace výrobků

WebCAPS	55
WinCAPS	56

Výkonový rozsah



TM02 9976 4104

Ponorná čerpadla SQ

Čerpadla SQ jsou vhodná pro nepřetržitý i přerušovaný provozní režim a hodí se pro celou řadu provozních aplikací:

- dodávka vody pro domácnosti
- použití v rámci malých vodáren
- použití v rámci závlahových soustav
- plnění a vyčerpávání nádrží
- zvyšování tlaku.

Poznámka: Chcete-li čerpadlo pro jinou oblast použití, obraťte se laskavě na firmu Grundfos.

Čerpadla SQ jsou charakteristická těmito výhodami:

- Ochrana proti chodu nasucho
- vysoká účinnost čerpadla a motoru
- vynikající odolnost vůči opotřebení
- ochrana proti vzestupnému axiálnímu tahu
- měkký rozběh
- ochrana proti přepětí a podpětí
- ochrana proti přetížení
- ochrana proti přehřátí.

Navíc ponorná čerpadla SQE nabízejí:

- otáčkovou regulaci
- elektronické řízení a komunikaci.

Čerpadlo SQ je ponorné čerpadlo, které je k dispozici ve čtyřech různých provedeních:

- SQ
- SQ-N
- SQE
- SQE-N.

Motory se vyrábějí nejmodernějšími technologiemi s použitím permanentních magnetů. Právě tato výrobní technologie je základem vysoké účinnosti těchto motorů. Motory mají navíc vestavěnou elektronickou jednotku obsahující frekvenční měnič k zajištění měkkého rozběhu.

Čerpadlo SQ je vybaveno jednofázovým motorem Grundfos MS 3 resp. MS 3-NE a pomocí frekvenčního měniče je řízeno na konstantní otáčky.

Čerpadlo SQE je vybaveno jednofázovým motorem Grundfos MSE 3. Motor MSE 3 umožňuje provoz čerpadla s otáčkovou regulací pomocí měniče kmitočtu, který je řízen pomocí jednotek CU 300 a CU 301, nebo může být řízen dálkově pomocí ruční ovládací jednotky Grundfos R100.

Hlavní výhodou čerpadel SQE jsou proměnné otáčky, které poskytuje frekvenční měnič. Výsledek toho je, že můžeme nastavit čerpadlo na jakýkoliv provozní bod v rozsahu mezi minimální a maximální provozní křivkou.

Jednotka CU 301 byla vyvinuta speciálně pro aplikace, kdy je požadován konstantní tlak.

Čerpadlo SQE může pracovat také bez jednotek CU 300 nebo CU 301. V tomto případě nebude mít ale všechny vlastnosti, jaké má v případě jeho připojení na tyto jednotky CU 300 a CU 301. Jednotky CU 300 a 301 zajišťují plné ovládání a řízení čerpadel SQE. V případě poruchy čerpadla je tato porucha indikována na čelním panelu jednotky CU 300 nebo CU 301. Jednotka dálkového ovládání R100 umožňuje indikaci a změnu provozních parametrů.

Výrobní řada čerpadel a motorů

Výrobek	Popis	Materiál
Čerpadlo SQ	(1, 2, 3, 5, a 7 m ³ /h)	Korozivzdorná ocel dle DIN 1.4301, AISI 304
Čerpadlo SQ-N	(1, 2, 3, 5, a 7 m ³ /h)	Korozivzdorná ocel dle DIN 1.4401, AISI 316
Motor MS 3	Jednofázové provedení Max. 1.85 kW	Korozivzdorná ocel dle DIN 1.4301, AISI 304
Motor MS 3-NE	Jednofázové provedení Max. 1.85 kW	Korozivzdorná ocel dle DIN 1.4401, AISI 316
Motor MSE 3	Jednofázové provedení Max. 1.85 kW	Korozivzdorná ocel dle DIN 1.4301, AISI 304
Motor MSE 3-NE	Jednofázové provedení Max. 1.85 kW	Korozivzdorná ocel dle DIN 1.4401, AISI 316

Trubní přípojka

Typ čerpadla	Závitová přípojka
SQ 1, SQ 2, SQ 3	Rp 1"
SQ 5, SQ 7	Rp 1½"

Typové označení

Příklad	SQ	E	2	-55
Typová řada				
Prázdné místo = základní verze E = elektronické ovládání a komunikace				
Jmenovitý průtok (v m ³ /h)				
Dopravní výška při jmenovitém průtoku (v m)				
Kód materiálu: Prázdné místo = korozivzdorná ocel dle DIN 1.4301 N = korozivzdorná ocel dle DIN 1.4401				

Čerpané kapaliny

Čerpadla SQ a SQE jsou určena pro čerpání řídkých, čistých, neagresivních a nevybušných kapalin, které neobsahují mechanické ani vláknité nečistoty. Jsou vhodná pro dopravu kapalin s obsahem písku v množství max. 50 g/m³. Vyšší obsah písku má negativní vliv na životnost čerpadla.

Provozní podmínky

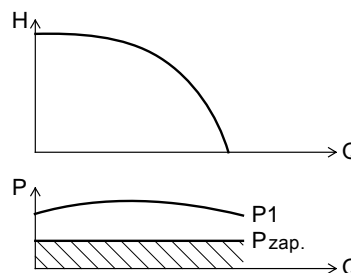
Teplota čerpané kapaliny:

Rychlost proudění kapaliny kolem motoru	Max. teplota kapaliny
0,0 m/s (volné proudění)	30°C
Min. 0,15 m/s	40°C

Ochrana proti chodu nasucho

Čerpadla SQ a SQE jsou chráněna proti běhu nasucho. Hodnota P_{vyp} zajišťuje vypnutí čerpadla v případě nedostatečného množství vody ve vrtu, čímž se zabrání přehřátí a poškození vinutí motoru.

Hodnota P_{vyp} je nastavena již ve výrobním závodě pro čerpadla SQ i SQE.



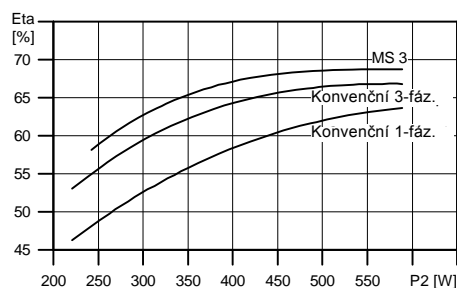
TM01 2751 2298

Vysoká účinnost čerpadla

Hydraulické součásti čerpadel jsou vyrobeny z polyamidu vyztuženého ze 30% skelným vláknem. Hydraulická konstrukce zajišťuje tomuto čerpadlu vysokou účinnost, která se zpětně projevuje v nízké spotřebě elektrické energie a tedy i v nízkých provozních nákladech.

Vysoká účinnost motoru

Všechny čtyři provedení motoru jsou vyrobeny s využitím aplikací technologických postupů využívajících permanentní magnety (motory PM) a vyznačují se proto vysokým stupněm účinnosti v širokém provozním rozsahu.



TM01 2698 2298

Vysoká odolnost vůči opotřebení

Konstrukce čerpadel SQ obsahuje tzv. "plovoucí" oběžná kola. Každé oběžné kolo má své vlastní ložisko v provedení karbid wolframu / keramika. Tato konstrukce a materiálové provedení zaručuje vysoký stupeň odolnosti čerpadla vůči opotřebení v důsledku čerpání vody s obsahem písku, co. dává předpoklad jeho dlouhé životnosti.



TM01 3141 3498

Ochrana proti vzestupnému axiálnímu tahu

Spouštění čerpadla proti velmi malému protitlaku s sebou nese riziko vynesení celé soustavy oběžného kola v čerpadle směrem vzhůru v důsledku vzestupného axiálního tahu. Tento vzestupný axiální tah může způsobit havárii čerpadla i motoru.

Tři provedení motorů jsou vybavena horním ložiskem chránícím čerpadlo i motor proti vzestupnému axiálnímu tahu a zamezují tak případné havárii v kritické fázi náběhu čerpadla do provozu.

Vynikající vlastnosti při rozběhu čerpadla

Elektronická jednotka vestavěná do všech motorů zajišťuje měkký rozběh motoru. Měkký rozběh redukuje záběrný proud a tak dává čerpadlu možnost plynulého přechodu na provozní otáčky.

Měkký rozběh minimalizuje riziko předčasného opotřebení čerpadla a současně zamezuje přetížení rozvodné sítě při jeho zapínání.

Zmíněné vynikající vlastnosti čerpadla při jeho rozběhu jsou výsledkem vysokého kroutícího momentu při zabrzděném rotoru u motoru s permanentními magnety a konstrukce čerpadla obsahující jen několik článků. Tato vysoká spolehlivost při rozběhu se uplatňuje také v případě nízkého napětí.

Ochrana proti přepětí a podpětí

Přepětí a podpětí se může vyskytnout v případě kolísání napájecího napětí.

Integrovaná ochrana všech motorů chrání motor v případě, že napájecí napětí je mimo přípustný rozsah.

V případě poklesu napětí pod hodnotu 150 V nebo jestliže napětí přesáhne hodnotu 315 V, dojde k vypnutí čerpadla. Motor čerpadla se uvede znovu automaticky do provozu, jakmile je napětí opět v dovoleném rozmezí. Není proto nutné použití žádného zvláštního ochranného relé.

Ochrana proti přetížení

Příliš velké zatížení čerpadla má za následek zvýšený odběr elektrického proudu. Motor tuto skutečnost automaticky kompenzuje redukcí svých otáček na 3000 .min⁻¹. Další přetížení vede k zastavení čerpadla.

Jestliže se rotor nemůže otáčet, je tento stav automaticky vyhodnocen a následně dojde k přerušení přívodu napájecího napětí. Motor tedy nevyžaduje žádné zvláštní jištění.

Ochrana proti přehřátí

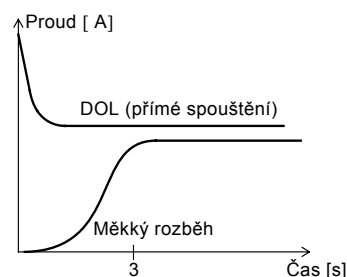
Motor s permanentními magnety vyzařuje do svého okolí jen velmi málo tepla. To spolu s účinným systémem vnitřní cirkulace umožňujícím efektivní odvádění tepla z rotoru, statoru a ložisek zajišťuje optimální provozní podmínky motoru.

Jako zvláštní ochranu má elektronická řídicí jednotka zabudované teplotní čidlo. Dojde-li k přílišnému vzestupu teploty, bude motor odstaven z provozu. Jakmile teplota klesne, motor se znovu automaticky rozběhne.

Provozní spolehlivost

Všechny motory jsou navrženy tak, aby u nich byla zajištěna vysoká provozní spolehlivost. Tyto motory jsou charakterizovány následujícími prvky:

- ložiska v materiálovém provedení karbid wolframu / keramika
- axiální ložiska jako ochrana proti vzestupnému axiálnímu tahu
- životnost srovnatelná s klasickými motory na střídavý proud.



TM01 3479 4198

Otáčková regulace

Motory MSE 3 mají možnost plynulé otáčkové regulace v rozsahu 3000 až 10700 min⁻¹. Čerpadlo může být nastaveno na kterýkoli provozní bod v rozsahu mezi 3000 až 10700 min⁻¹ výkonových křivek čerpadla. Tak lze provoz čerpadla přizpůsobit všem specifickým provozním podmínkám a požadavkům.

Otáčková regulace vyžaduje použití řídicí jednotky CU 300 nebo CU 301 a dálkového ovladače R100. Viz strana 28.

K výpočtu příslušných otáček slouží výpočetní program "SQE - Speed Calculation" na CD jako zvláštní příslušenství, viz strana 49. Otáčky motoru se počítají s přihlédnutím k požadované dopravní výšce a průtoku. Je také možno znázornit příslušnou charakteristickou křivku čerpadla.

Instalace

Čerpadla SQ a SQE je možno instalovat ve vertikální a horizontální poloze, stejně jako ve všech mezilehlých polohách.

Poznámka: Čerpadlo však nikdy nesmí být pod horizontální rovinou vzhledem k motoru.

Jednoduchá instalace čerpadel SQ a SQE je umožněna díky těmto prvkům:

- vestavěná zpětná klapka s pružinou
- nízká hmotnost umožňující snadnou manipulaci
- možnost instalace ve vrtech 3" a větších
- pro zapnutí a vypnutí je potřeba pouze běžný síťový vypínač
- čerpadla SQE jsou k dispozici s kabelem s motorovou vidlicí (do 100 m délky kabelu)

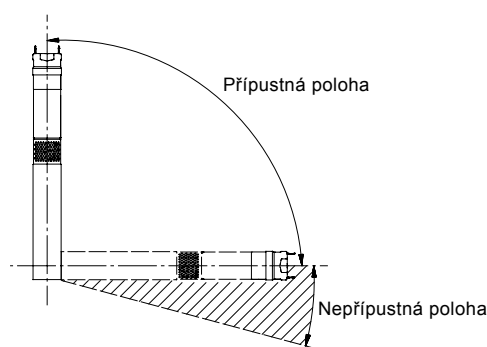
V případě instalace čerpadla v horizontální poloze se doporučuje použití chladicího pláště k zajištění:

- dostatečné rychlosti proudění kapaliny kolem motoru nutné k jeho chlazení
- zamezení zaboření čerpadla a elektronické řídicí jednotky do písku a bahna

Servis

Modulární konstrukce čerpadla a motoru usnadňuje provádění instalace a servisu. Elektrický přívodní kabel a kabelová vidlice jsou k čerpadlu uchyceny pomocí matic, což umožňuje snadnou výměnu.

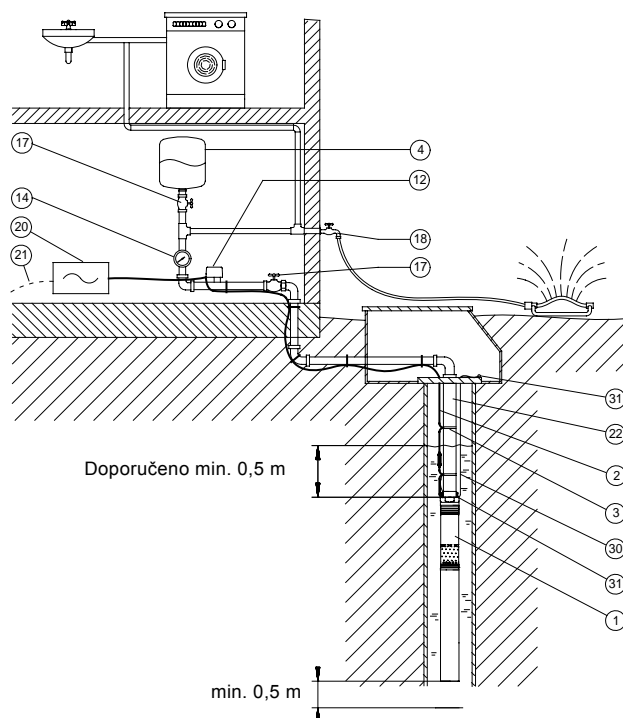
Příklad: SQE



TM01 1375 1498

Čerpadlo SQ s tlakovým spínačem a tlakovou nádobou

Čerpadlo SQ je ideální pro zajišťování dodávky vody v soukromém sektoru, zejména pak v jednogeneračních rodinných domcích a chatách, které nejsou napojeny na veřejný vodovod. Čerpadla SQ je možno snadno instalovat i provozovat.



- 1 Čerpadlo SQ
- 2 Elektrický přívodní kabel
- 3 Kabelové úchytky
- 4 Tlaková nádoba*
- 12 Tlakový spínač
- 14 Manometr
- 17 Uzavírací armatura
- 18 Odběrný kohout
- 20 Sítový vypínač
- 21 Sítová napájecí přípojka, 1 x 200-240 V, 50/60 Hz
- 22 Výtlačné potrubí
- 30 Ocelové lanko
- 31 Svorka lanka

* Pro výběr tlakové nádoby viz strana 47.

TM01 2447 1798

Čerpadlo SQ s tlakovým spínačem a tlakovou nádobou

Pol.	Součást	Typ	Počet jednotek	Objednací číslo	Jednotková cena	Celková cena
1	Čerpadlo SQ					
2	Elektrický přívodní kabel					
3	Kabelové úchytky					
4	Tlaková nádoba					
12	Tlakový spínač					
14	Manometr					
20	Sítový vypínač					
30	Ocelové lanko					
31	Svorka lanka					

Čerpadla SQ s jednotkou Presscontrol (s tlakovou nádobou/ bez tlakové nádoby)

Funkce a výhody

Při odběru vody se uvede čerpadlo SQ do provozu prostřednictvím jednotky Presscontrol. Membránová tlaková nádoba je umístěna mezi čerpadlem SQ a jednotkou Presscontrol. Pokud je použita tlaková nádoba, začíná dodávka vody ihned po otevření výpustného kohoutu. Znamená to, že tlaková nádoba přebírá funkci dodávky vody, zatímco probíhá měkký rozběh čerpadla SQ (který trvá asi 3 sekundy).

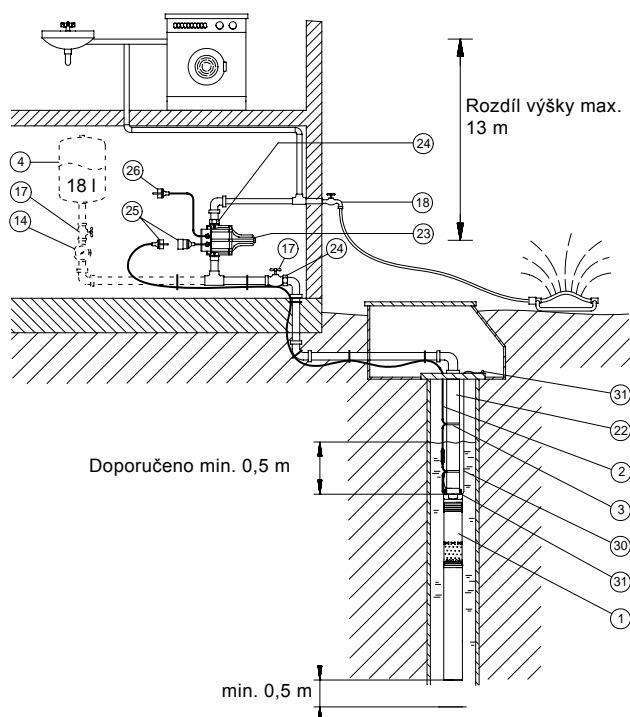
Zastaví-li se odběr vody (nulový průtok), pokračuje čerpadlo v provozu ještě asi 10 sekund a vytváří tak tlak v tlakové nádobě.

V případě odběru vody, který činí méně než 50 l/h, nebude čerpadlo uvedeno do provozu jednotkou Presscontrol v závislosti na průtoku, nýbrž v závislosti na tlaku (Presscontrol PC 15, zapínací tlak = 1,5 baru). V případě, že je odběr vody vyšší než 50 l/h, bude čerpadlo pracovat v nepřetržitém provozním režimu.

Nastavování plnicího tlaku tlakové nádoby se děje v závislosti na hladině vody (výšková diference mezi vodní hladinou a spínací jednotkou Presscontrol).

Tlak v potrubí u membránové tlakové nádoby se nastavuje v závislosti na hladině vody (výšková diference mezi vodní hladinou a spínací jednotkou Presscontrol) podle následující tabulky:

Výškový rozdíl [m]	Tlak v potrubí u tlakové nádoby [barů]
0	1.22
10	1.0
20	0,77
30	0,56



- 1 Čerpadlo SQ
- 2 Elektrický přívodní kabel
- 3 Kabelové úchytky
- 4 Tlaková nádoba
- 14 Manometr
- 17 Uzavírací armatura
- 18 Odběrný kohout
- 22 Výtlačné potrubí
- 23 Presscontrol PC15, k dodání s kabelovou vidlicí/bez kabelové vidlice
- 24 Spojovací šroubení
- 25 Kabelová vidlice
- 26 Síťová přípojka, 1 x 200-240 V, 50/60 Hz pro PC 15
- 30 Ocelové lanko
- 31 Svorka lanka

Poznámka: Pro Presscontrol: Pojistky max. 10 A.
Tlak v systému max. 10 barů.
Instalace je určena pouze pro následující typy čerpadel:
SQ 1-65, SQ 1-80, SQ 2-35, SQ 2-55,
SQ 2-70, SQ 2-85, SQ 3-40, SQ 3-55,
SQ 3-65, SQ 3-80,

Instalace musí být navržena na maximální tlak čerpadla.

Odběrná místa neumísťte mezi čerpadlo a jednotku Presscontrol.

TM01 2987 2898

Čerpadla SQ s jednotkou Presscontrol (s tlakovou nádobou/bez tlakové nádoby)

Pol.	Součást	Typ	Počet jednotek	Objednací číslo	Jednotková cena	Celková cena
1	Čerpadlo SQ					
2	Elektrický přívodní kabel					
3	Kabelové úchytky					
4	Tlaková nádoba	18 litrů				
14	Manometr					
23	Presscontrol					
30	Ocelové lanko					
31	Svorka lanka					

Řízení na konstantní tlak pomocí jednotky CU 301 - dodávka vody do domácností

Charakteristiky a výhody

Systém udržuje konstantní tlak až do max. výkonu čerpadla bez ohledu na měnící se spotřebu vody.

Hodnota tlaku je zjišťována snímačem tlaku a přenášena do jednotky CU 301. Tato jednotka v závislosti na tom nastavuje příslušnou hodnotu výkonu čerpadla.

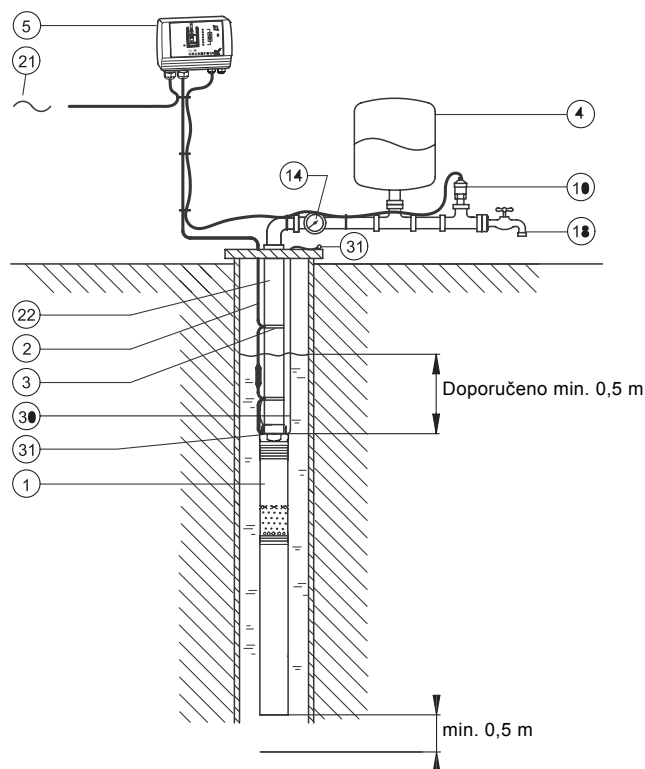
Funkce

Po otevření odběrného kohoutu začne klesat tlak v 8 litrové tlakové nádobě.

Jestliže je průtok menší než cca 0,18 m³/h, dochází k pomalému poklesu tlaku. Jakmile je tlak v nádobě o 0,5 baru nižší než je nastavená hodnota konstantního tlaku, zapne se čerpadlo. Čerpadlo běží tak dlouho, dokud není dosaženo o 0,5 baru vyššího tlaku než je nastavená hodnota konstantního tlaku. Tento způsob provozu se nazývá start/stop provoz.

Jestliže je průtok vyšší než cca 0,18 m³/h, dochází k rychlému poklesu tlaku a čerpadlo se zapne ihned a udržuje konstantní tlak.

Během provozu reguluje jednotka CU 301 otáčky čerpadla, aby byl udržován konstantní tlak. Při nulové spotřebě vody čerpadlo naplní tlakovou nádobou a po několika sekundách se vypne.



- 1 Čerpadlo SQE
- 2 Elektrický přívodní kabel
- 3 Kabelové úchytky
- 4 Tlaková nádoba, 8 litrů
- 5 Řídicí jednotka CU 301
- 10 Tlakový snímač, 0 - 6 barů
- 14 Manometr
- 18 Odběrný kohout
- 21 Síťová napájecí přípojka, 1 x 200-240 V, 50/60 Hz
- 22 Výtlačné potrubí
- 30 Ocelové lanko
- 31 Svorka lanka

Je-li vyžadován vyšší konstantní tlak (max. 10 barů), je nutno použít jednotku CU 300, tlakový snímač a průtokový spínač, viz str. 12 .

TM03 3429 0406

Řízení na konstantní tlak pomocí jednotky CU 301 - dodávka vody do domácností

Pol.	Součást	Typ	Počet jednotek	Objednací číslo	Jednotková cena	Celková cena
1	Čerpadlo SQE					
2	Elektrický přívodní kabel					
3	Kabelové úchytky					
4	Tlaková nádoba	8 litrů				
5	Řídicí jednotka	CU 301				
10	Tlakový snímač					
14	Manometr					
30	Ocelové lanko					
31	Svorka lanka					

Řízení na konstantní tlak pomocí jednotky CU 301 - zavlažování

Charakteristiky a výhody

Systém udržuje konstantní tlak až do max. výkonu čerpadla bez ohledu na měnící se spotřebu vody.

Hodnota tlaku je zjišťována snímačem tlaku a přenášena do jednotky CU 301, která v závislosti na tom nastavuje příslušnou hodnotu výkonu čerpadla. Tato jednotka v závislosti na tom nastavuje příslušnou hodnotu výkonu čerpadla.

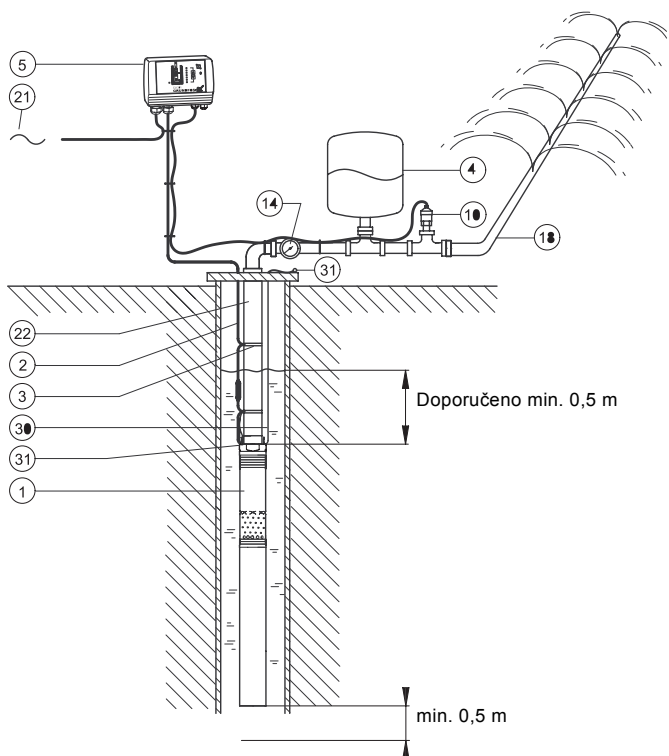
Funkce

Po spuštění zavlažovacího systému začne klesat tlak v 8 litrové tlakové nádobě.

Jestliže je průtok menší než cca 0,18 m³/h, dochází k pomalému poklesu tlaku. Jakmile je tlak v nádobě o 0,5 baru nižší než je nastavená hodnota konstantního tlaku, zapne se čerpadlo. Čerpadlo běží tak dlouho, dokud není dosaženo o 0,5 baru vyššího tlaku než je nastavená hodnota konstantního tlaku. Tento způsob provozu se nazývá start/stop provoz.

Jestliže je průtok vyšší než cca 0,18 m³/h, dochází k rychlému poklesu tlaku a čerpadlo se zapne ihned a udržuje konstantní tlak.

Během provozu reguluje jednotka CU 301 otáčky čerpadla, aby byl udržován konstantní tlak. Při nulové spotřebě vody čerpadlo naplní tlakovou nádobou a po několika sekundách se vypne.



- 1 Čerpadlo SQE
- 2 Elektrický přívodní kabel
- 3 Kabelové úchytky
- 4 Tlaková nádoba, 8 litrů
- 5 Řídící jednotka CU 301
- 10 Tlakový snímač, 0 - 6 barů
- 14 Manometr
- 18 Zavlažovací systém
- 21 Síťová napájecí přípojka, 1 x 200-240 V, 50/60 Hz
- 22 Výtlačné potrubí
- 30 Ocelové lanko
- 31 Svorka lanka

Je-li vyžadován vyšší konstantní tlak (max. 10 barů), je nutno použít jednotku CU 300, tlakový snímač a průtokový spínač, viz str. 12 .

TM03 3428 0406

Řízení na konstantní tlak pomocí jednotky CU 301 - zavlažování

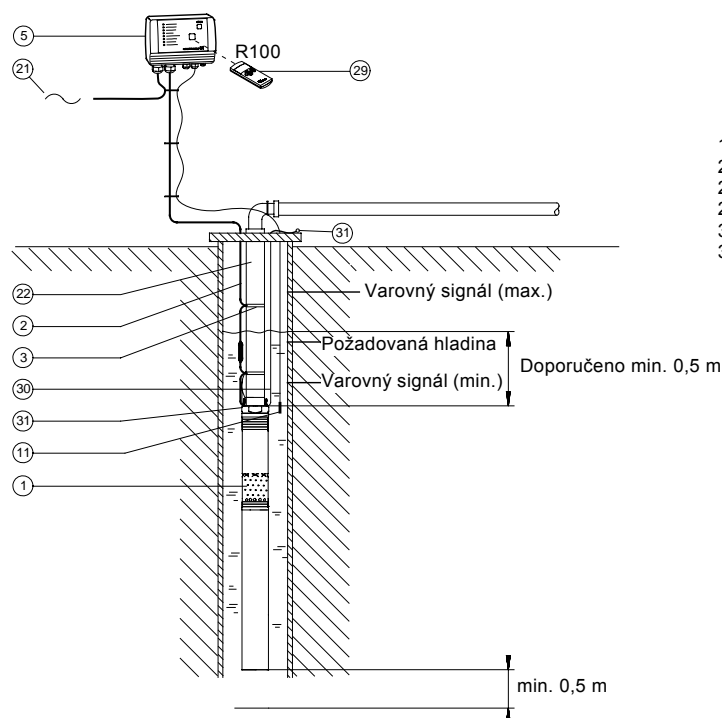
Pol.	Součást	Typ	Počet jednotek	Objednací číslo	Jednotková cena	Celková cena
1	Čerpadlo SQE					
2	Elektrický přívodní kabel					
3	Kabelové úchytky					
4	Tlaková nádoba	8 litrů				
5	Řídící jednotka	CU 301				
10	Tlakový snímač					
14	Manometr					
30	Ocelové lanko					
31	Svorka lanka					

Udržování konstantní hladiny vody

Funkce a výhody

Konstantní hladinu vody lze udržovat seřízením výkonu čerpadla automatickou regulací jeho otáček. Udržování konstantní hladiny vody může mít svůj význam např. ve spojení s hladinou spodní vody na staveništi nebo tam, kde je důležité zamezit pronikání slané vody do čerpacího vrtu pitné vody.

Daný příklad ukazuje způsob udržování konstantní hladiny vody úpravou výkonu čerpadla.



- 1 Čerpadlo SQE
- 2 Elektrický přívodní kabel
- 3 Kabelové úchytky
- 5 Řídící jednotka, CU 300
- 11 Snímač hladiny
- 21 Síťová napájecí přípojka, 1 x 200-240 V, 50/60 Hz
- 22 Výtlačné potrubí
- 29 Jednotka dálkového ovládní, R100
- 30 Ocelové lanko
- 31 Svorka lanka

Snímače

Úroveň	Popis	Reakce
Snímač hladiny (pol. 11)		
Varování (max.)	Příliš vysoká hladina vody. Možná příčina: nedostatečný výkon čerpadla.	Relé poruchové signalizace v provozu.
Požadovaná hladina	Hladina vody, kterou je třeba udržovat.	
Varování (min.):	Příliš nízká hladina vody. Možná příčina: Příliš vysoký výkon čerpadla.	Relé poruchové signalizace v provozu.

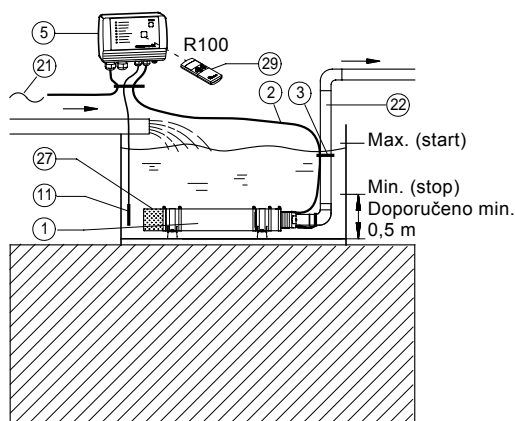
Udržování konstantní hladiny vody

Pol.	Součást	Typ	Počet jednotek	Objednací číslo	Jednotková cena	Celková cena
1	Čerpadlo SQE					
2	Elektrický přívodní kabel					
3	Kabelové úchytky					
5	Řídící jednotka	CU 300				
11	Hladinový snímač					
29	Jednotka dálkového	R100				
30	Ocelové lanko					
31	Svorka lanka					

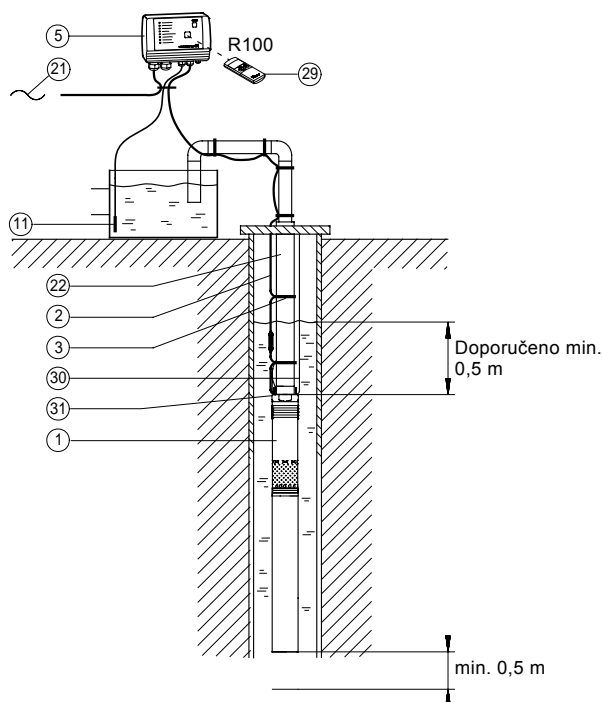
TM01 2459 4801

Vyčerpávání nebo plnění nádrže

Čerpadlo SQE s řídicí jednotkou CU 300 je ideální pro vyčerpávání a plnění nádrže.



- 1 Čerpadlo SQE
- 2 Elektrický přívodní kabel
- 3 Kabelové úchytky
- 5 Řídicí jednotka, CU 300
- 11 Hladinový snímač
- 21 Sítová napájecí přípojka, 1 x 200-240 V, 50/60 Hz
- 22 Výtlačné potrubí
- 27 Sací plášť se sacím košem a podpěrnými úchyty
- 29 Jednotka dálkového ovládání, R100
- 30 Ocelové lanko
- 31 Svorka lanka



TM01 8649 4801

Vyčerpávání nebo plnění nádrže

Pol.	Součást	Typ	Počet jednotek	Objednací číslo	Jednotková cena	Celková cena
1	Čerpadlo SQE					
2	Elektrický přívodní kabel					
3	Kabelové úchytky					
5	Řídicí jednotka	CU 300				
11	Hladinový snímač					
22	Výtlačné potrubí					
27	Sací plášť se sacím košem a podpěrnými úchyty					
29	Jednotka dálkového ovládání	R100				
30	Ocelové lanko					
31	Svorka lanka					

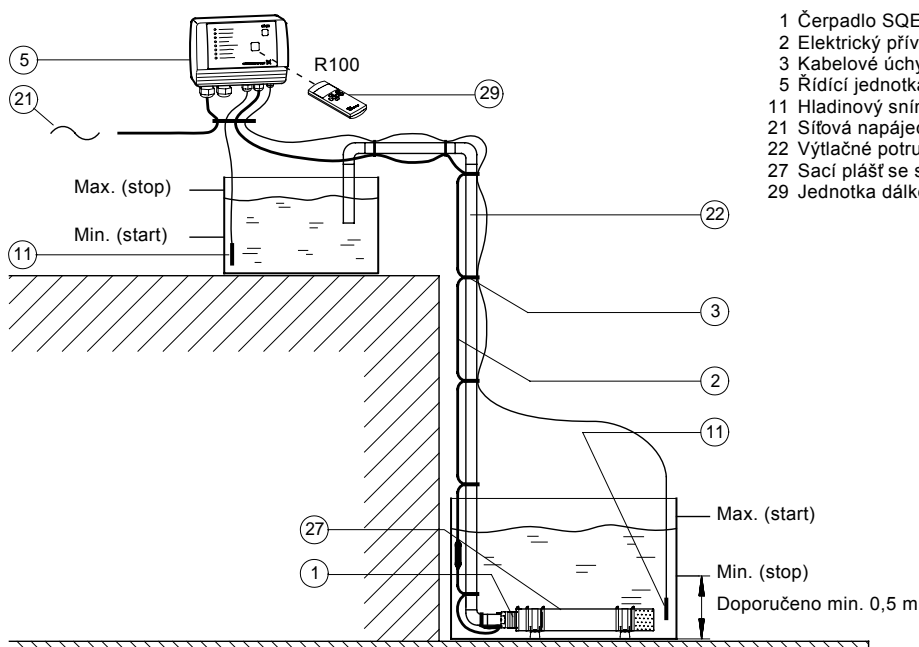
Čerpání z jedné nádrže do druhé

Funkce a výhody

Čerpadlo SQE je ideální k použití tam, kde je zapotřebí přečerpávat vodu z jedné nádrže do druhé.

Snímače

Úroveň	Popis	Světelná signalizace na CU 300
Snímač hladiny (pol. 11, horní nádrž)		
Max. (stop)	Dosáhne-li voda této úrovně, čerpadlo se vypne.	Zelené světlo na tlačítku on/of (zap/vyp) bliká.
Min. (start)	Klesne-li voda na tuto úroveň, čerpadlo se zapne.	Zelené světlo na tlačítku on/of (zap/vyp) stále svítí.
Snímač hladiny (pol. 11, dolní nádrž)		
Max. (start)	Dosáhne-li voda této úrovně, čerpadlo se zapne.	Zelené světlo na tlačítku on/of (zap/vyp) svítí.
Min. (stop)	Klesne-li voda na tuto úroveň, čerpadlo se vypne.	Zelené světlo na tlačítku on/of (zap/vyp) bliká.



- 1 Čerpadlo SQE
- 2 Elektrický přívodní kabel
- 3 Kabelové úchytky
- 5 Řídící jednotka, CU 300
- 11 Hladinový snímač
- 21 Síťová napájecí přípojka, 1 x 200-240 V, 50/60 Hz
- 22 Výtlačné potrubí
- 27 Sací plášť se sacím košem a podpěrnými úchyty
- 29 Jednotka dálkového ovládání, R100

TM01 2454 4801

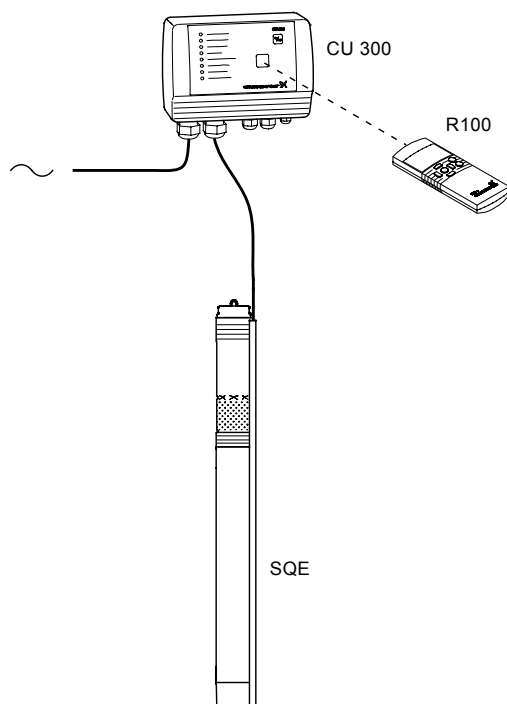
Čerpání z jedné nádrže do druhé

Pol.	Součást	Typ	Počet jednotek	Objednací číslo	Jednotková cena	Celková cena
1	Čerpadlo SQE					
2	Elektrický přívodní kabel					
3	Kabelové úchytky					
5	Řídící jednotka	CU 300				
11	Hladinový snímač					
27	Sací plášť se sacím košem a podpěrnými úchyty					
29	Jednotka dálkového ovládání	R100				

Změna nastavení provozních parametrů

Pomocí dálkového ovladače R100 a řídicí jednotky CU 300 lze provést změnu otáček motoru a tím i jeho charakteristiky.

Softwarový program "SQE Speed Calculation" byl vyvinut k výpočtu otáček nutných k dosažení požadovaného průtoku čerpadla a dopravní výšky.



Ochrana proti chodu nasucho

Hodnota P_{vyp} k zajištění čerpadla proti běhu nasucho se u čerpadel SQE nastavuje ve výrobním závodě.

Jestliže se otáčky čerpadla SQE sníží o více než 1000 min⁻¹, musí být provedeno nové nastavení hodnoty P_{vyp} prostřednictvím dálkového ovladače R100 a řídicí jednotky CU 300.

Poznámka: Čerpadlo SQE se nesmí uvádět do provozu, dokud není zcela ponořeno v čerpané kapalině. Změnu otáček motoru lze provést, i když čerpadlo neběží.

TM01 8650 4801

Změna nastavení provozních parametrů

Součást	Typ	Počet jednotek	Objednací číslo	Jednotková cena	Celková cena
Čerpadlo SQE					
Jednotka dálkového ovládání	R100				
Řídicí jednotka	CU 300				
Program k výpočtu otáček SQE					

Čerpadla SQE s ruční regulací otáček

Funkce a výhody

Ruční otáčkovou regulaci čerpadel SQE je možno provádět dálkovým ovladačem R100 a potenciometrem SPP 1.

Tato aplikace je vhodná zejména v případě odběru vzorků z vrtů pro sledování spodní vody. Monitorovací vrt se nejdříve pročistí odběrem vody při vysokých otáčkách čerpadla a vlastní vzorek se pak odebere při nízkých otáčkách čerpadla (uklidněný průtok). Pro čerpání kontaminované vody se doporučuje použití typové řady čerpadel SQE-NE (k dodání na zvláštní objednávku).

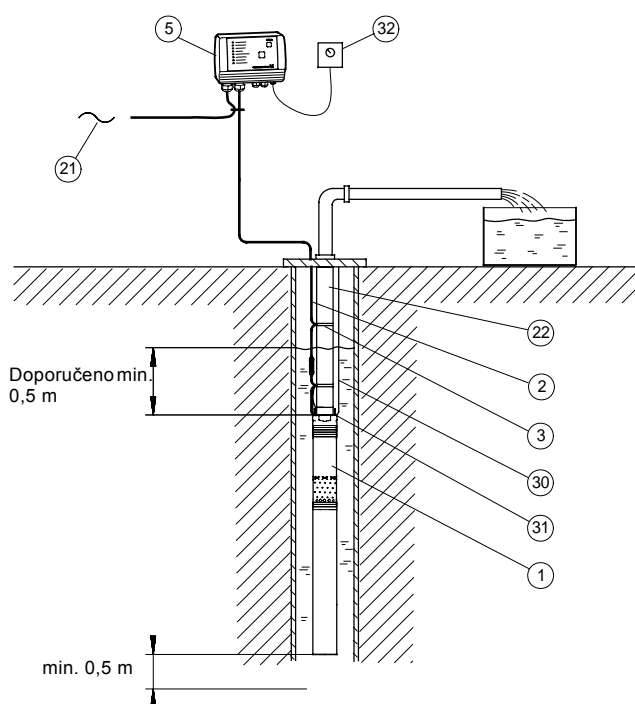
V případě potřeby pravidelného odběru vzorků je třeba použít trvale instalované čerpadlo. Tím pak odpadá nevýhoda opotřebením způsobeného často opakovanou montáží a demontáží čerpadla.

Trvale instalované zařízení pro odběr vzorků spodní vody přináší rovněž úsporu finančních nákladů spojených s opakovanou montáží a demontáží.

Důležité: Stálá čerpací stanice pro odběr vzorků zabraňuje také přenášení kontaminované vody z jednoho monitorovaného vrtu do druhého.

Ochrana proti chodu nasucho

Hodnota P_{vyp} k zajištění čerpadla proti běhu nasucho se u čerpadla SQE nastavuje ve výrobním závodě. Jestliže se otáčky čerpadla SQE sníží o více než 1000 min⁻¹, musí být provedeno nové nastavení hodnoty P_{vyp} prostřednictvím dálkového ovladače R100 a řídicí jednotky CU 300.



- 1 Čerpadlo SQE
- 2 Elektrický přívodní kabel
- 3 Kabelové úchytky
- 5 Řídicí jednotka, CU 300
- 21 Síťová napájecí přípojka, 1 x 200-240 V, 50/60 Hz
- 22 Výtlačné potrubí
- 30 Korozivzdorné závěsné ocelové lanko
- 31 Svorka závěsného ocelového lanka z korozivzdorné oceli, 2 na zvedací oko
- 32 Potenciometr SPP 1

TM01 9028 4801

Čerpání z jedné nádrže do druhé/ruční řízení otáček SQE

Pol.	Součást	Typ	Počet jednotek	Objednací číslo	Jednotková cena	Celková cena
1	Čerpadlo SQE					
2	Elektrický přívodní kabel					
3	Kabelové úchytky					
5	Řídicí jednotka	CU 300				
22	Výtlačné potrubí					
30	Korozivzdorné závěsné ocelové lanko					
31	Svorky závěsného ocelového lanka,	2 na zvedací oko				
32	Potenciometr SPP 1					

Náhrada čerpadel ve starých soustavách

Funkce a výhody

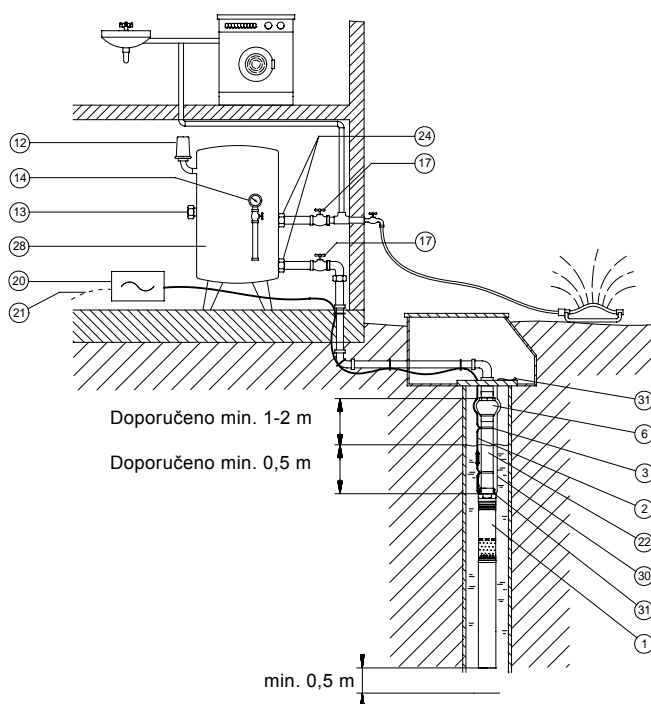
Čerpadlo SQ může být použito jako náhrada za stávající ponorné 4" čerpadlo.

Při spotřebě vody je voda odebírána z tlakové nádoby, aniž by bylo čerpadlo v provozu. Při dosažení nastavené hodnoty zapínacího tlaku (Pzap) se čerpadlo uvede do provozu. Čerpadlo nabíhá do provozu s měkkým rozběhem (po dobu cca 3 sekundy). V této době může tlak klesnout až na minimální tlak (pmin).

Po skončení odběru vody zvyšuje čerpadlo v soustavě tlak tak dlouho, až je dosaženo hodnoty vypínacího tlaku (Pvyp) tlakového spínače.

Výtlačné potrubí mezi aerátorem se zpětným ventilem a vodní hladinou zůstává bez kapaliny. Objem vzduchu nacházející se v tomto prostoru se při každém uvedení čerpadla do provozu vtlačuje do tlakové nádoby. Tento vzduch pak slouží jako tlumící vzduchový polštář. Přebytečný vzduch uniká z tlakové nádoby přes odvzdušňovací ventil do venkovního prostoru. Je třeba provést zkoušku, která prokáže, že zvolené čerpadlo dosáhne hodnoty Pvyp + A (viz "Volba tlakové nádoby" na str. 30).

Soustava musí být navržena na maximální tlak čerpadla.



- 1 Čerpadlo SQ
- 2 Elektrický přívodní kabel
- 3 Kabelové úchytky
- 6 Aerátor se zpětným ventilem
- 12 Tlakový spínač
- 13 Odvzdušňovací ventil
- 14 Manometr
- 17 Uzavírací armatura
- 20 Síťový vypínač
- 21 Síťová napájecí přípojka, 1 x 200-240 V, 50/60 Hz
- 22 Výtlačné potrubí
- 24 Spojovací šroubení
- 28 Tlaková nádoba
- 30 Ocelové lanko
- 31 Svorka lanka

Poznámka: Odběrná místa neumísťujte mezi čerpadlo a tlakovou nádobu.

poz. 6: Odstraňte zpětný ventil z čerpadla, pokud je součástí instalace aerátor.

TM01 2988 2898

Náhrada čerpadel ve stávajících soustavách

Pol.	Součást	Typ	Počet jednotek	Objednací číslo	Jednotková cena	Celková cena
1	Čerpadlo SQ					
2	Elektrický přívodní kabel					
3	Kabelové úchytky					
6	Aerátor se zpětným ventilem					
12	Tlakový spínač					
13	Odvzdušňovací ventil					
14	Manometr					
20	Síťový vypínač					
30	Ocelové lanko					
31	Svorka lanka					

Řídicí jednotka CU 301

Jednotka CU 301 je řídicí a komunikační jednotka vyvinutá speciálně pro ponorná čerpadla SQE v aplikacích, kde je třeba dodržet konstantní tlak.

Jednotka CU 301 zajišťuje:

- úplné ovládání čerpadel SQE
- dvoucestnou komunikaci s čerpadly SQE
- možnost nastavení tlaku
- poruchovou signalizaci světelnými LED diodami, v případě, kdy je nutný zásah obsluhy
- možnost zapínání, vypínání a resetování čerpadla pouhým stisknutím tlačítka
- komunikace pomocí dálkového ovládání R100

Jednotka CU 301 komunikuje s čerpadlem přes přívodní elektrický kabel (Power Line Communication), což znamená, že k propojení jednotky CU 301 s čerpadlem není třeba žádných dalších kabelů.

Jednotka CU 301 může indikovat následující hlášení (viz obr. vpravo):

1. Indikace prftoku
2. Systém nastavování tlaku
3. Systém ON/OFF (ZAP/VYP)
4. Signální tlačítko blokování tlačítek
5. Indikátor chodu čerpadla nasucho
6. Potřebu obsluhy v případě:
 - poruchy komunikace s čerpadlem
 - přepětí
 - podpětí
 - snížení otáček
 - nadměrné teploty
 - přetížení čerpadla
 - poruchy snímače

Jednotka CU 301 obsahuje:

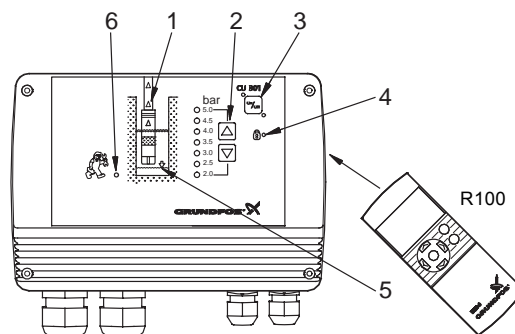
- externí signální vstup pro snímač tlaku
- přípojku k provoznímu relé pro indikaci provozu čerpadla.

Dálkový ovladač R100

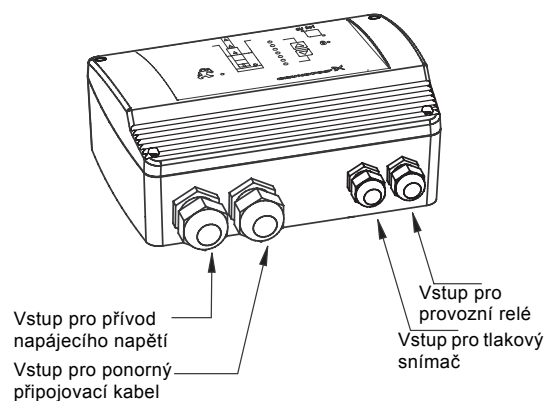
Bezdrátové dálkové ovládání jednotky CU 301 na bázi infračerveného světla umožňuje jednotka dálkového ovládání R100.

S použitím jednotky R100 lze monitorovat danou soustavu a měnit provozní parametry, viz struktura menu R100 na straně 19.

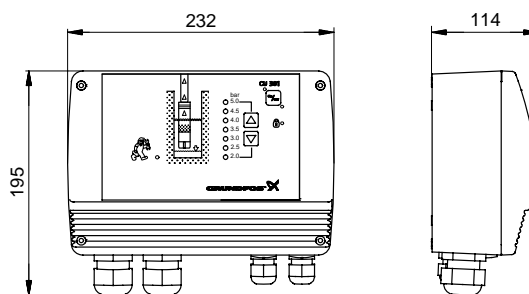
R100 je účinný nástroj, který je možno použít v případě poruchy.



TM03 3426 0406



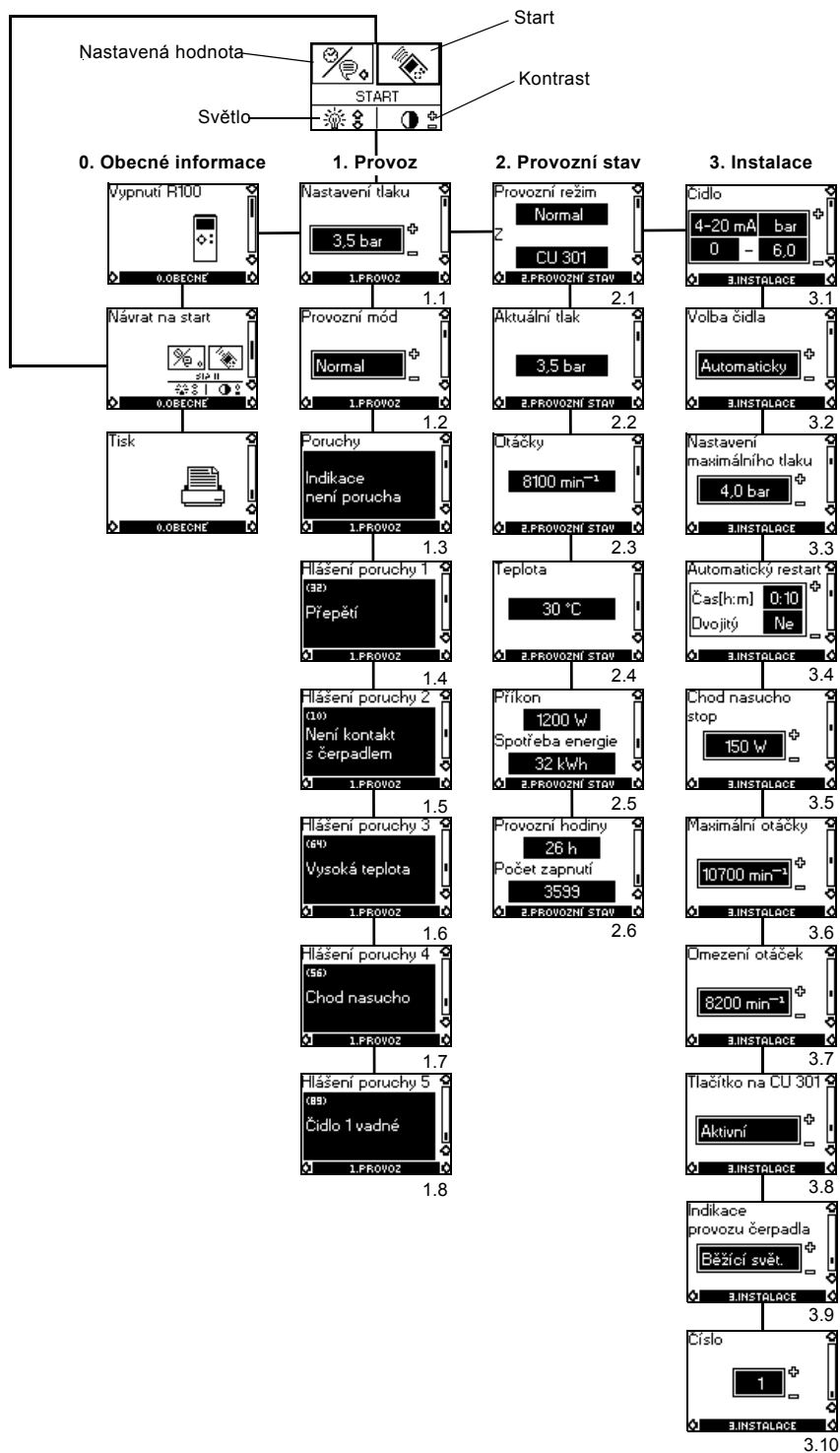
TM02 3427 0406



Rozměry jsou uvedeny v mm.

TM03 3003 5005

Struktura menu jednotky R100 pro CU 301



Poznámka: Toto menu je pouze příkladem, nejde o nastavení z výroby.

Menu jednotky R100 pro CU 301

0. Obecné informace

1. Provoz

- 1.1 Nastavení požadované hodnoty
- 1.2 Volba provozního režimu
- 1.3 Poruchová signalizace

2. Provozní stav

Indikace následujících parametrů:

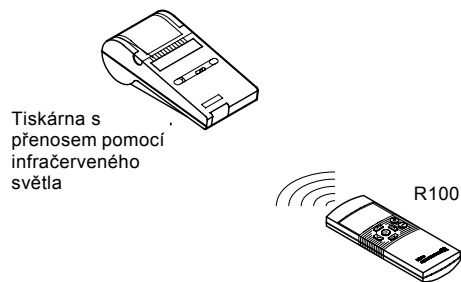
- 2.1 Aktuální provozní režim
- 2.2 Aktuální tlak
- 2.3 Aktuální otáčky motoru
- 2.4 Aktuální teplota motoru
- 2.5 Aktuální příkon a souhrnná spotřeba elektrické energie na motoru
- 2.6 Souhrnný počet provozních hodin a souhrnný počet startů čerpadla

3. Instalace

- 3.1 Parametry snímače
- 3.2 Volba snímače
- 3.3 Nastavení maximálního provozního tlaku
- 3.4 Nastavení automatického restartovacího času
- 3.5 Nastavení vypínací mezní hodnoty pro zamezení běhu čerpadla nasucho
- 3.6 Nastavení maximálních otáček motoru
- 3.7 Nastavení zapínacích otáček motoru
- 3.8 Aktivace, popř. deaktivace tlačítka on/off (zap/vyp) a tlačítka pro systém nastavování tlaku na jednotce CU 301
- 3.9 Indikace provozu čerpadla
- 3.10 Číslování (adresace)

Zpráva o provozním stavu

Všechny nastavené parametry a měřené hodnoty je možno přenášet pomocí bezdrátového infrarozhraní na přenosnou tiskárnu, která pak vytiskne zprávu o provozním stavu.



TM00 7982 2293

Řídicí jednotka CU 300

Jednotka CU 300 zajišťuje:

- snadné přizpůsobení čerpadel SQE specifickým podmínkám příslušného vrtu
- úplné ovládání čerpadel SQE
- dvoucestnou komunikaci s čerpadly SQE
- poruchovou signalizaci v rámci provozu čerpadla světelnými LED diodami umístěnými na čelním panelu
- možnost zapínání, vypínání a resetování čerpadla pouhým stisknutím tlačítka

Jednotka CU 300 komunikuje s čerpadlem přes přívodní elektrický kabel (Power Line Communication), což znamená, že k propojení jednotky CU 300 s čerpadlem není třeba žádných dalších kabelů.

Jednotka CU 300 může indikovat následující hlášení poruchové signalizace:

- není kontakt
- přepětí
- podpětí
- chod čerpadla nasucho
- snížení otáček
- nadměrná teplota
- přetížení čerpadla
- poruchové hlášení od snímače

Jednotka CU 300 obsahuje:

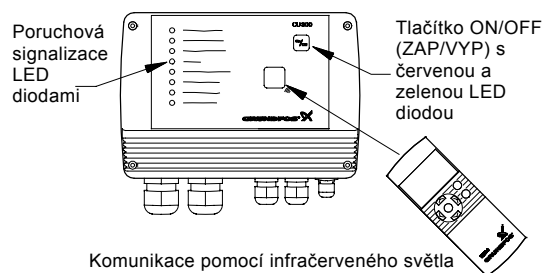
- externí signální vstup pro dva analogové snímače a jeden digitální snímač
- reléový výstup pro externí poruchovou signalizaci
- ovládání podle předávaných signálů, např. od průtoku, tlaku, hladiny vody a vodivosti

Dálkový ovladač R100

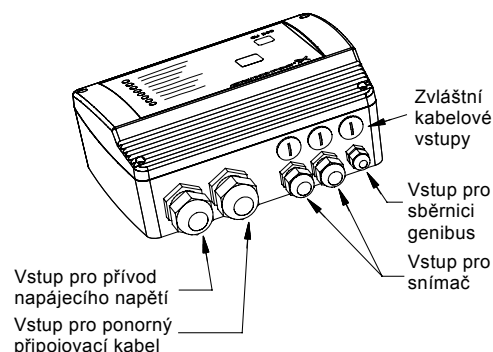
Bezdrátové dálkové ovládání jednotky CU 300 na bázi infračerveného světla umožňuje jednotka dálkového ovládání R100.

S použitím jednotky R100 lze monitorovat danou soustavu a měnit provozní parametry, viz struktura menu R100 na straně 22 .

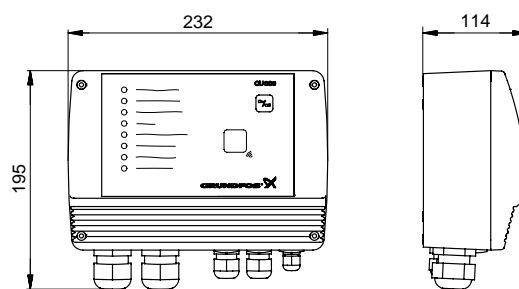
R100 je účinný nástroj, který je možno použít v případě poruchy.



TM01 2760 4801



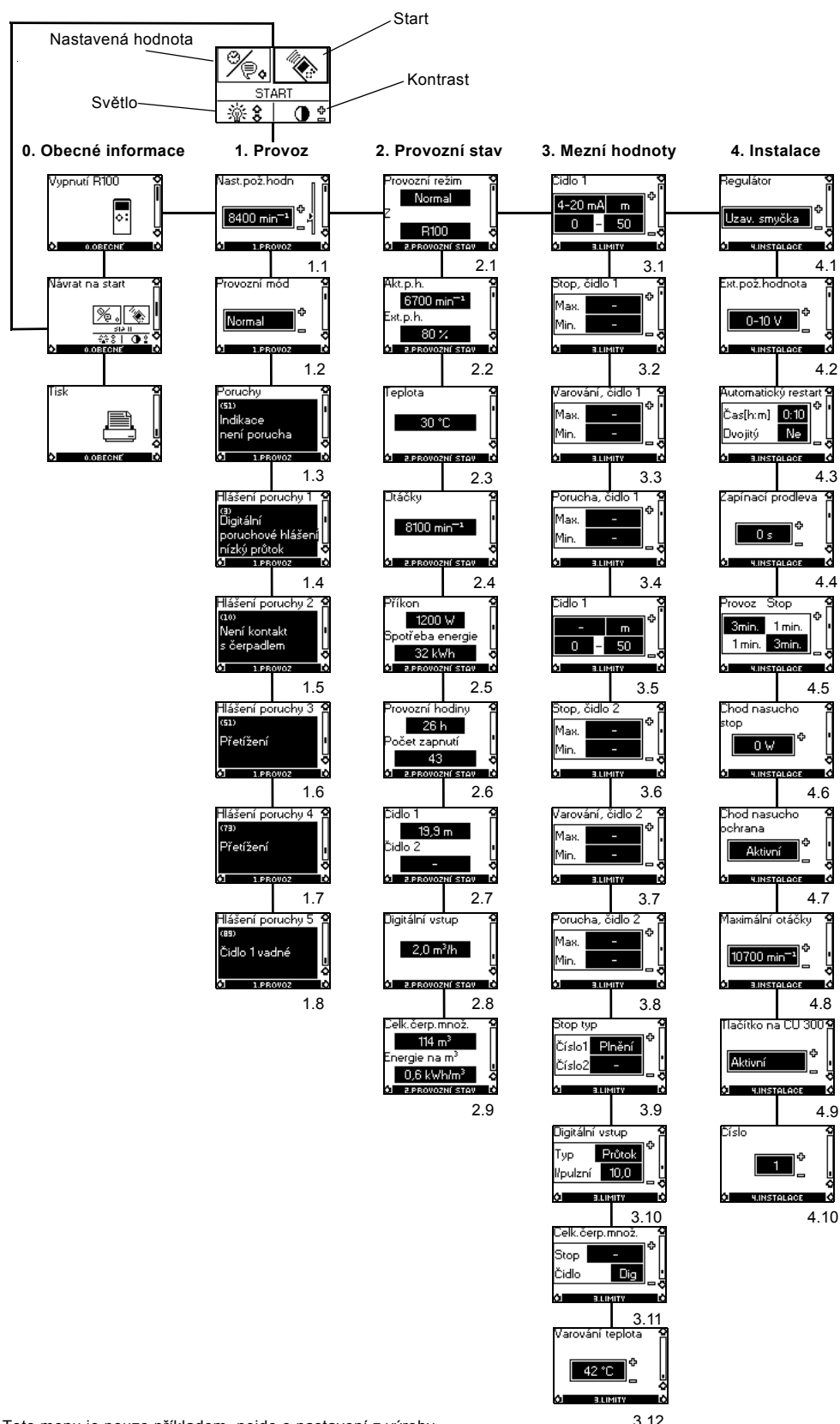
TM01 2761 4801



Rozměry jsou uvedeny v mm.

TM01 2781 4601

Struktura menu jednotky R100 pro CU 300



Poznámka: Toto menu je pouze příkladem, nejde o nastavení z výroby.

Struktura menu jednotky R100 pro CU 300

0. Obecné informace

1. Provoz

- 1.1 Nastavení požadované hodnoty
- 1.2 Volba provozního režimu
- 1.3 Poruchová signalizace

2. Provozní stav

Indikace následujících parametrů:

- 2.1 Aktuální provozní režim
- 2.2 Aktuální a externí požadovaná hodnota
- 2.3 Aktuální teplota motoru
- 2.4 Aktuální otáčky motoru
- 2.5 Aktuální příkon a souhrnná spotřeba elektrické energie na motoru
- 2.6 Souhrnný počet provozních hodin a souhrnný počet startů čerpadla
- 2.7 Aktuální hodnoty snímačů 1 a 2
- 2.8 Aktuální hodnoty digitálního vstupu
- 2.9 Souhrnná hodnota průtočného množství a el. energie potřebné na čerpání 1 m³

Jednotka R100 dává možnost nastavení celé řady parametrů:

3. Mezní hodnoty

Nastavování těchto parametrů:

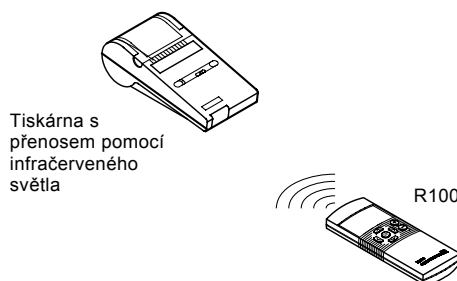
- 3.1 Snímač 1 parametrů
- 3.2 Min. a max. mezní hodnota pro vypnutí na snímači 1
- 3.3 Min. a max. varovná limitní hodnota na snímači 1
- 3.4 Min. a max. poruchová limitní hodnoty na snímači 1
- 3.5 Snímač 2 parametrů
- 3.6 Min. a max. mezní hodnoty pro vypnutí na snímači 2
- 3.7 Min. a max. varovná limitní hodnota na snímači 2
- 3.8 Min. a max. poruchová limitní hodnota na snímači 2
- 3.9 Plnění nebo vyprazdňování
- 3.10 Nastavování funkce digitálního snímače připojeného na digitální vstup
- 3.11 Nastavování vypínací mezní hodnoty na základě množství vody a nastavování snímače k detekci množství vody
- 3.12 Nastavování teplotních mezních hodnot varovné signalizace pro elektronické prvky motoru

4. Instalace

- 4.1 Volba řídicí jednotky
- 4.2 Nastavování externí požadované hodnoty
- 4.3 Nastavení automatického restartovacího času
- 4.4 Nastavování jednotlivých časových prodlev při zapínání
- 4.5 Nastavování časů pro vypínání a provoz pro funkci odčerpávání vody
- 4.6 Nastavení vypínací mezní hodnoty pro zamezení běhu čerpadla nasucho
- 4.7 Aktivace, popř. deaktivace ochrany proti chodu nasucho
- 4.8 Nastavení maximálních otáček motoru
- 4.9 Aktivace, popř. deaktivace tlačítka on/off (zap/vyp) jednotky CU 300
- 4.10 Číslování (adresace) v případě použití více jednotek CU 300

Zpráva o provozním stavu

Všechny nastavené parametry a měřené hodnoty je možno přenášet pomocí bezdrátového infrarozhraní na přenosnou tiskárnu, která pak vytiskne zprávu o provozním stavu.



TM00 7982 2293

Příklady zobrazení na displeji

Menu PROVOZ

Nastavení požadované hodnoty



1.1

Z výrobního závodu přichází čerpadlo nastavené na maximální otáčky $10\,700\text{ min}^{-1}$. Jednotka R100 umožňuje tyto otáčky redukovat změnou požadované hodnoty. Otáčky tak lze nastavit v rozmezí $3\,000 - 10\,700\text{ min}^{-1}$ v intervalech po 100 min^{-1} .

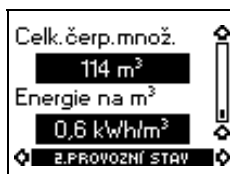
Měrná jednotka požadované hodnoty se nastavuje automaticky v souladu s měrnou jednotkou snímače připojeného ke vstupu snímače č. 1.

Příklad: Vstup snímače č. 1 je připojen na tlakový snímač pracující s měrnou jednotkou metr (m) v rozsahu 0 - 60. Požadovanou hodnotu lze tedy na displeji 1,1 nastavit v rozmezí 0 - 60 m.

Menu PROVOZNÍ STAV

Displejová zobrazení obsažená v tomto menu zobrazují pouze provozní stav. Nastavování parametrů nebo provádění změn zde není možné.

Celkový průtok



2.9

Displej 2.9 ukazuje průtočné množství (m^3). Hodnotu indikovanou v tomto displejovém zobrazení registruje snímač zvolený v displejovém zobrazení 3.11.

Příkon čerpadla nutný k čerpání 1 m^3 je uveden na displeji v jednotkách kWh/m^3 .

Provozní stav souhrnného průtoku a spotřeby energie na čerpání 1 m^3 je možno odečítat kdykoli.

Souhrnný počet provozních hodin a počet startů



2.6

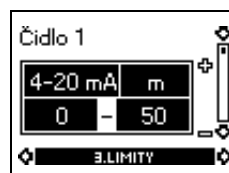
Počet provozních hodin a počet startů čerpadla jsou hodnoty, které se akumulují od momentu instalace a nelze je resetovat.

Obě uvedené hodnoty jsou uloženy v paměti elektroniky motoru a zůstávají v ní uchovány i v případě výměny jednotky CU 300.

Počet provozních hodin se registruje každé dvě minuty.

Menu MEZNÍ HODNOTY

Snímač 1



3.1

Nastavování snímače 1.

V závislosti na typu snímače lze provést následující nastavení:

- výstupy snímače:
 - (neaktivní), 0-10 V, 2-10 V, 0-20 mA, 4-20 mA
- Jednotka rozsahu nastavení: m^3/h , m, %, GPM, ft.
- Minimální hodnota snímače: 0-249 (0,1,2,3.....249)
- Maximální hodnota snímače: 1-250 (1,2,3,4.....250)

Poruchová signalizace

Jednotka CU 300 dává následující možnosti poruchové signalizace:

Poplašná signalizace	Popis	Automatický nový rozběh čerpadla
Není kontakt	Není kontakt/komunikace mezi CU 300 a čerpadlem SQE. Poznámka: toto hlášení neovlivňuje provoz čerpadla	–
Přepětí	Přiváděné napětí je vyšší než daná mezní hodnota.	po poklesu napětí na hodnotu v přípustném rozsahu.
Podpětí	Přiváděné napětí je nižší než daná mezní hodnota.	po zvýšení napětí na hodnotu v přípustném rozsahu.
Chod čerpadla nasucho	Aktivace ochrany čerpadla proti běhu nasucho.	po uplynutí 5 minut (standardně), nebo hodnota nastavená pomocí R100.
Snížení otáček	Otáčky motoru jsou sníženy Poznámka: Obnovení původních otáček motoru po odstranění příčiny tohoto stavu	–
Nadměrná teplota	Teplota motoru je vyšší než přípustná mezní hodnota.	jakmile dojde k poklesu teploty elektroniky motoru pod mezní hodnotu.
Přetížení čerpadla	Spotřeba elektrického proudu je vyšší než přípustná mezní hodnota.	po uplynutí 5 minut (standardně), nebo hodnota nastavená pomocí R100.
Poruchové hlášení od snímače	Možné příčiny poruchy: • měřená hodnota je mimo nastavený měřicí rozsah • vadný snímač • nesprávné nastavení výstupu snímače pomocí R100	po uplynutí 5 minut (standardně), nebo hodnota nastavená pomocí R100.

Výhody při instalaci CU 300/R100

Poplašná signalizace	Popis	Zařízení, které již není nutné
Není kontakt	Poskytuje se informace o kontaktu mezi čerpadlem SQE a jednotkou CU 300.	–
Přepětí	Měření přiváděného napětí.	Přepěťové relé
Podpětí	Měření přiváděného napětí.	Podpěťové relé
Chod čerpadla nasucho	Zajištění ochrany čerpadla proti chodu nasucho.	Hladinové relé, elektrody, kabely
Snížení otáček	Zajištění provozu čerpadla při mírném podpětí a přetížení jako ochrana proti přetížení motoru.	Nutné provedení servisu.
Nadměrná teplota	Čerpadlo se vypne v případě příliš vysoké teploty, po dostatečném ochlazení elektroniky motor automaticky znovu naběhne. Jestliže elektronika motoru je dostatečně ochlazená, motor se uvede do provozu automaticky.	–
Přetížení čerpadla	Zajištění ochrany motoru proti přetížení.	Motorový spouštěč
Poruchové hlášení od snímače	Snímače mohou být připojeny přímo na jednotku CU 300. Jsou monitorovány signály od snímače.	Externí řídicí jednotka

Stanovení dopravní výšky a průtoku

Volba čerpadla se provádí podle požadovaného průtoku vody a požadované dopravní výšky čerpadla.

1. Požadovaný průtok vody

Výrobci fitinků a malých závlahových systémů uvádějí přesné údaje pro odběr vody.

Příklady spotřeby vody:

Postřikové systémy: 1,5 m³ /h na jeden postřikovač
 Zásobování domácnosti: 2-4 m³ /h
 Zemědělství: 4-6 m³ /h
 Závlahy: 6-8 m³ /h

2. Dopravní výška

$H [m] = p_{tap} \times 10,2 + H_{geo} + H_f$
 p_{tap} = Požadovaný tlak v odběrném místě (např. na postřikovači) min. 2 bary.
 H_{geo} = Výškový rozdíl mezi nejnižší hladinou vody a nejvyšší úrovní posledního odběrného místa.
 H_f = Ztráta dopravní výšky v potrubí.

Viz níže uvedenou tabulku.

Ztráty dopravní výšky v plastových trubkách a v obyčejných trubkách pro dopravu vody, H_f .

První řádek udává rychlost proudění vody v m/s.

Druhý řádek udává ztrátu dopravní výšky na 100 m rovného potrubí.

Množství vody			Plastové trubky*(PELM/PEH PN 10 PELM)				Běžné trubky pro vodu**				
m ³ /h	Litry/min.	Litry/sec.	Jmenovitý průměr trubky v palcích a vnitřní průměr v [mm]								
			25 20,4	32 26,2	40 32,6	50 40,8	½"	¾"	1"	1"	1½"
0,6	10	0,16	0,49 1,8	0,30 0,66	0,19 0,27	0,12 0,085	0,855 9,910	0,470 2,407	0,292 0,784		
0,9	15	0,25	0,76 4,0	0,46 1,14	0,3 0,6	0,19 0,18	1,282 20,11	0,705 4,862	0,438 1,570	0,249 0,416	
1,2	20	0,33	1,0 6,4	0,61 2,2	0,39 0,9	0,25 0,28	1,710 33,53	0,940 8,035	0,584 2,588	0,331 0,677	0,249 0,346
1,5	25	0,42	1,3 10,0	0,78 3,5	0,5 1,4	0,32 0,43	2,138 49,93	1,174 11,91	0,730 3,834	0,415 1,004	0,312 0,510
1,8	30	0,50	1,53 13,0	0,93 4,6	0,6 1,9	0,38 0,57	2,565 69,34	1,409 16,50	0,876 5,277	0,498 1,379	0,374 0,700
2,1	35	0,58	1,77 16,0	1,08 6,0	0,69 2,0	0,44 0,70	2,993 91,54	1,644 21,75	1,022 6,949	0,581 1,811	0,436 0,914
2,4	40	0,67	2,05 22,0	1,24 7,5	0,80 3,3	0,51 0,93		1,879 27,66	1,168 8,820	0,664 2,290	0,499 1,160
3,0	50	0,83	2,54 37,0	1,54 11,0	0,99 4,8	0,63 1,40		2,349 41,40	1,460 13,14	0,830 3,403	0,623 1,719
3,6	60	1,00	3,06 43,0	1,85 15,0	1,2 6,5	0,76 1,90		2,819 57,74	1,751 18,28	0,996 4,718	0,748 2,375
4,2	70	1,12	3,43 50,0	2,08 18,0	1,34 8,0	0,86 2,50		3,288 76,49	2,043 24,18	1,162 6,231	0,873 3,132
4,8	80	1,33		2,47 25,0	1,59 10,5	1,02 3,00			2,335 30,87	1,328 7,940	0,997 3,988
5,4	90	1,50		2,78 30,0	1,8 12,0	1,15 3,50			2,627 38,30	1,494 9,828	1,122 4,927
6,0	100	1,67		3,1 39,0	2,0 16,0	1,28 4,6			2,919 46,49	1,660 11,90	1,247 5,972
7,5	125	2,08		3,86 50,0	2,49 24,0	1,59 6,6			3,649 70,41	2,075 17,93	1,558 8,967
9,0	150	2,50			3,00 33,0	1,91 8,6				2,490 25,11	1,870 12,53
10,5	175	2,92			3,5 38,0	2,23 11,0				2,904 33,32	2,182 16,66
Trubní oblouky 90°, šoupátka							1,0	1,0	1,1	1,2	1,3
T-kusy, zpětné klapky							4,0	4,0	4,0	5,0	5,0

* Tabulka je odvozena z nomogramu
 Drsnost: K = 0,01 mm. Teplota
 vody: t = 10°C.

** Údaje jsou kalkulovány v podle H. Langův nový vzorec pro a = 0,02 a pro teplotu vody 10°C. Ztráta výšky
 v trubních obloucích, šoupátkách, T-kusech a zpětných klapkách je ekvivalentní metrům rovného potrubí
 uvedeným v posledních dvou řádcích.

Příklad výpočtu: Zásobování domácnosti vodou.

Požadovaný průtok: 2,4 m³/h

$p_{tap} = 3$ bary

$H_{geo} = 30$ m

$H_f = 7,7$ m

Potrubí se skládá z plastových trubek, $\varnothing 25$, délka 35 m.

Z uvedených hodnot dostáváme:

$H_f =$ hodnota z tabulky x délka potrubí

$H_f = 0,22 \times 35 \text{ m} = 7,7 \text{ m}$

$H [m] = p_{tap} \times 10,2 + H_{geo} + H_f$
 $= 3 \times 10,2 + 30 \text{ m} + 7,7 = 68,3 \text{ m}$

Vybrány parametry: Q = 2,4 m³ /h, H = 68,3 m

Na následující straně je uveden postup při výběru čerpadla, které nejvíc odpovídá daným požadavkům.

Volba čerpadla

Důležité: Ochrana proti bžhu nasucho je účinná pouze v rámci doporučeného provozního rozsahu, tj. v oblasti vyznačené tučně zakreslenými charakteristickými křivkami. Viz charakteristické křivky.

Typ čerpadla	Příkon čerpadla [kW]	Průtok Q [m ³ /h] / [l/s]													Max. dopr. výška [m] (Q = 0 m ³ /h)	Proud při plném zatížení I _{1/1} [A]		Trubní přípojka Rp
		0,5/ 0,14	1,0/ 0,28	1,5/ 0,42	2,0/ 0,56	2,5/ 0,70	3,0/ 0,83	3,5/ 0,97	4,0/ 1,11	5,0/ 1,39	6,0/ 1,67	7,0/ 1,95	8,0/ 2,22	9,0/ 2,50		230 V	200 V	
															Dopravní výška [m]			
SQ 1-35	0,29	43	34	20	-	-	-	-	-	-	-	-	-	-	47	2,1	2,4	1¼
SQ 1-50	0,44	65	52	32	-	-	-	-	-	-	-	-	-	-	71	2,9	3,4	1¼
SQ 1-65	0,58	88	70	44	-	-	-	-	-	-	-	-	-	-	94	3,7	4,4	1¼
SQ 1-80	0,73	110	89	56	-	-	-	-	-	-	-	-	-	-	118	4,6	5,3	1¼
SQ 1-95	0,87	132	107	68	-	-	-	-	-	-	-	-	-	-	142	5,3	6,2	1¼
SQ 1-110	1,03	155	125	80	-	-	-	-	-	-	-	-	-	-	166	6,2	7,3	1¼
SQ 1-125	1,20	177	144	93	-	-	-	-	-	-	-	-	-	-	189	7,2	8,6	1¼
SQ 1-140	1,37	199	162	104	-	-	-	-	-	-	-	-	-	-	213	8,1	9,7	1¼
SQ 1-155	1,55	222	180	117	-	-	-	-	-	-	-	-	-	-	237	9,2	10,5	1¼
SQ 2-35	0,45	43	42	39	35	29	19	-	-	-	-	-	-	-	45	2,9	3,5	1¼
SQ 2-55	0,65	66	63	60	54	45	32	-	-	-	-	-	-	-	68	4,1	4,9	1¼
SQ 2-70	0,87	87	84	79	72	60	43	-	-	-	-	-	-	-	89	5,3	6,2	1¼
SQ 2-85	0,98	108	105	99	89	74	54	-	-	-	-	-	-	-	109	6,0	6,9	1¼
SQ 2-100	1,30	131	128	120	109	91	67	-	-	-	-	-	-	-	132	7,7	9,3	1¼
SQ 2-115	1,50	154	150	142	129	108	79	-	-	-	-	-	-	-	155	8,9	10,2	1¼
SQ 3-30	0,44	-	-	34	32	30	26	22	-	-	-	-	-	-	36	2,9	3,4	1¼
SQ 3-40	0,63	-	-	53	50	47	42	36	-	-	-	-	-	-	56	4,0	4,8	1¼
SQ 3-55	0,83	-	-	70	67	63	56	48	-	-	-	-	-	-	74	5,1	5,9	1¼
SQ 3-65	1,02	-	-	87	83	78	70	60	-	-	-	-	-	-	92	6,2	7,2	1¼
SQ 3-80	1,23	-	-	105	100	94	85	73	-	-	-	-	-	-	110	7,4	8,8	1¼
SQ 3-95	1,43	-	-	123	117	109	99	85	-	-	-	-	-	-	129	8,4	10,1	1¼
SQ 3-105	1,63	-	-	140	134	125	113	97	-	-	-	-	-	-	147	9,7	11,0	1¼
SQ 5-15	0,26	-	-	-	-	-	15	14	13	11	7	-	-	-	18	1,9	2,2	1½
SQ 5-25	0,54	-	-	-	-	-	31	29	28	24	18	-	-	-	36	3,4	4,1	1½
SQ 5-35	0,80	-	-	-	-	-	46	44	42	36	28	-	-	-	54	4,9	5,7	1½
SQ 5-50	1,06	-	-	-	-	-	62	59	56	49	38	-	-	-	71	6,5	7,7	1½
SQ 5-60	1,33	-	-	-	-	-	77	74	70	61	48	-	-	-	89	7,9	9,4	1½
SQ 5-70	1,60	-	-	-	-	-	93	89	85	73	58	-	-	-	106	9,5	10,8	1½
SQ 7-15	0,42	-	-	-	-	-	-	17	16	14	12	9	6	2	21	2,8	3,3	1½
SQ 7-30	0,84	-	-	-	-	-	-	36	35	32	29	24	18	10	42	5,2	6,0	1½
SQ 7-40	1,27	-	-	-	-	-	-	56	54	50	45	38	29	19	64	7,6	9,1	1½

Příklad:

Požadavek: Průtok: 2,4 m³/h => nejbližší vyšší tabulková hodnota je 2,5 m³/h.

Dopravní výška: 68,3 m => nejbližší vyšší tabulková hodnota je 78 m.

Zvolené čerpadlo: Typ čerpadla: Čerpadlo typu SQ 3-65 (neboť má nejlepší účinnost vzhledem k požadovanému průtoku a požadované dopravní výšce).

Požadovaný příkon čerpadla: 1,02 kW.

Proud při plném zatížení: I_{1/1} = 6,2 A při 230 V.

I_{1/1} = 7,2 A při 200 V.

Trubní přípojka: Rp 1¼.

Délka čerpadla: 826 mm

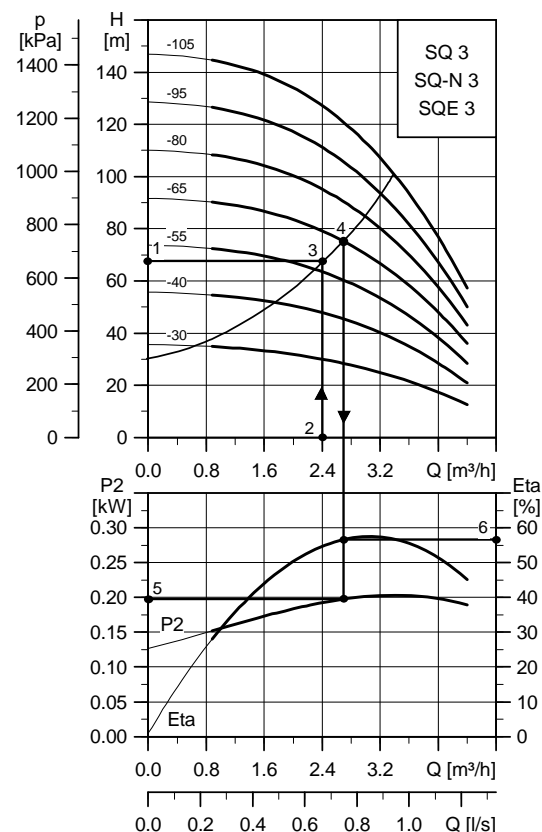
Příklad:

Postup při výběru čerpadla SQ

- Požadavky: dopravní výška 68 m a průtok 2,4 m³/h.
- Typ čerpadla, který nejlépe odpovídá uvedeným požadavkům, je SQ 3. V níže uvedeném výkonovém grafu vedte vodorovnou čáru směrem vpravo od hodnoty požadované dopravní výšky (1) až do místa průsečíku s kolmicí vedenou od hodnoty požadovaného průtoku (2). V daném příkladě neleží průsečík (3) obou zmíněných čar na některé z charakteristických křivek čerpadla. Proto pokračujte po charakteristické křivce potrubí směrem vzhůru. Průsečík křivky čerpadla a křivky potrubí (4) udává velikost čerpadla. Velikost čerpadla tedy je: SQ 3-65.
- Hodnotu příkonu na jeden článek čerpadla (P2) lze odečíst jako 0,20 kW (5), přičemž účinnost čerpadla na jeden jeho článek zde činí 57% (6).
- Čerpadlo SQE 3-65 má 5 článků, viz str. 36. Při celkovém počtu 5 článků činí celkový příkon čerpadla SQ 3-65 (0,20 kW x 5) 1,0 kW, což ukazuje na použití motoru MS 3 1,15 kW.

Postup při výběru čerpadla SQE

Postup při výběru čerpadla SQE je shodný s postupem při volbě čerpadla SQ.

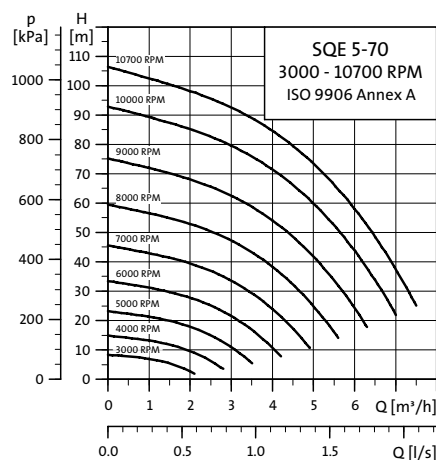


TM01 3046 4801

Otáčková regulace

Výkon čerpadla SQE lze přizpůsobit specifickému provoznímu bodu v rámci výkonového rozsahu tohoto čerpadla. To je možno provést pomocí CU 300 nebo CU 301 a R100.

Čerpadlo SQE je ideální pro použití zejména v případech, kde spotřeba vody kolísá v čase a kde se provozní bod nachází mezi dvěma charakteristickými křivkami čerpadla, neboť zde je možno dosáhnout energetických úspor redukcí výkonu čerpadla podle požadovaných otáček. Na níže uvedeném grafu je patrný výkon čerpadla SQE při různých otáčkách.



TM01 3220 4304

Podmínky charakteristických křivek

Níže uvedený komentář se vztahuje k charakteristickým křivkám uvedeným na stranách 32 a 41.

Obecné informace

- Tolerance jsou dány dle normy ISO 99 06 (ČSN EN ISO 9906), příloha A, tj. všechny křivky ukazují průměrné hodnoty.
- Žádná z uvedených křivek se nesmí používat jako garanční křivka.
- **Tučně** nakreslené křivky udávají **přípustný** provozní rozsah.
- Měření se provádělo s vodou bez obsahu vzduchu při teplotě 20°C.
- Převodový poměr mezi výškou H (m) a tlakem p (kPa) platí pro vodu o hustotě 1000 kg/m³.
- Křivky se vztahují ke kapalině o kinematické viskozitě 1 mm² /s (1 cSt). Pokud má čerpaná kapalina viskozitu vyšší než voda, znamená to redukcí dopravní výšky a vyšší spotřebu elektrické energie.
- **Q/H:** Uvedené křivky již v sobě zahrnují ztráty na ventilu a na vtoku při aktuálních otáčkách.
- **Příkonová křivka:** P2 ukazuje příkon čerpadla vztahovaný na jeden jeho článek.
- **Křivka účinnosti:** eta ukazuje účinnost čerpadla vztahovanou na jeden jeho článek.

Volba správného čerpadla pro SQE komplet k udržování konstantního tlaku

Dopravní výška [m]	Jmen. průtok [m ³ /h]	Tlak soustavy [bary]						
		2,0	2,5	3,0	3,5 (C)	4,0	4,5	5,0
10 až 20	2	← SQE 2-55 →		→ SQE 2-85 →				
	2	← SQE 3-65 →			→ SQE 2-85 →			
	3	← SQE 5-50 →		→ SQE 3-65 →				
	5	← SQE 5-70 →			→ SQE 5-70 →			
	5	← SQE 2-55 →		→ SQE 5-70 →				
21 až 30 (A)	2	← SQE 2-55 →		→ SQE 2-85 →				
	2	← SQE 3-65 →			→ SQE 2-85 →			
	3 (B)	← SQE 3-65 →		→ SQE 3-105 →				
	5	← SQE 5-70 →			→ SQE 3-105 →			
31 až 40	2	← SQE 2-85 →		→ SQE 2-115 →				
	2	← SQE 3-65 →			→ SQE 2-115 →			
	3	← SQE 3-105 →		→ SQE 3-105 →				
	3	← SQE 5-70 →			→ SQE 3-105 →			
41 až 50	2	← SQE 2-85 →		→ SQE 2-115 →				
	3	← SQE 3-105 →			→ SQE 2-115 →			
51 až 60	2	← SQE 2-115 →		→ SQE 2-115 →				
	3	← SQE 3-105 →			→ SQE 2-115 →			
61 až 70	2	← SQE 2-115 →		→ SQE 2-115 →				
	3	← SQE 3-105 →			→ SQE 2-115 →			
71 až 80	2	← SQE 2-115 →		→ SQE 2-115 →				
81 až 90	2	← SQE 2-115 →			→ SQE 2-115 →			

Příklad: Postup při výběru čerpadla SQE

Požadavek:

Celková dopravní výška (od hladiny vody po odběrný kohout včetně ztrát třením): 25 m (A)

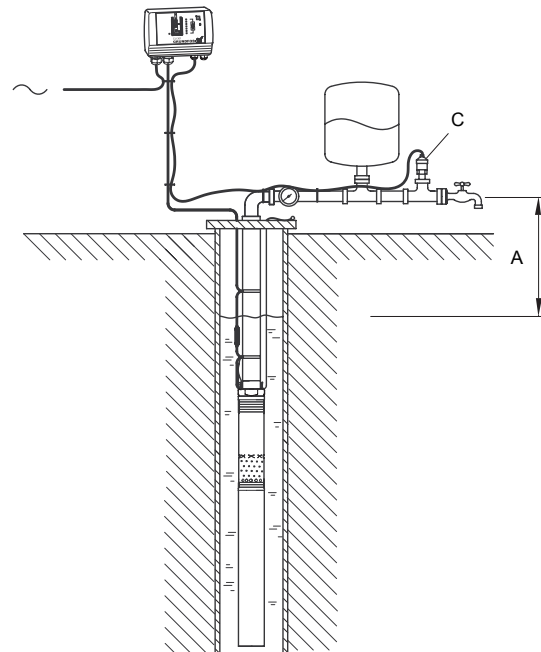
Maximální průtok: 3 m³ /h (B)

Tlak v soustavě: 3,5 bary (C)

Zvolené čerpadlo:

Typ čerpadla: SQE 3-65.

Tlak v soustavě lze nastavit na libovolnou konstantní hodnotu od 2 do 4 barů (D).



TM03 3431 0406

Volba tlakové nádoby

Elektronická jednotka vestavěná do čerpadla SQ zajišťuje měkký rozběh čerpadla. K zajištění dodávky dostatečného množství tlakové vody v době, kdy není čerpadlo v provozu, je vhodné instalovat v rámci daného vodovodního systému tlakovou nádobu.

Při uvádění soustavy do provozu klesá tlak pod hodnotu zapínacího tlaku nastaveného na tlakovém spínači. Tuto hodnotu, označovanou jako p_{min} , nutno stanovit ještě před volbou velikosti tlakové nádoby.

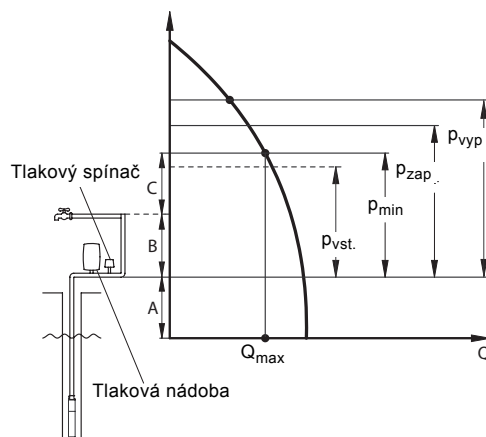
Hodnota p_{min} je požadovaný minimální tlak v nejnižším položeném odběrném místě + dopravní výška se započtením ztrát třením v armaturách a potrubí od membránové tlakové nádoby až po nejnižší položené odběrné místo (C + B).

Dále je třeba určit průtok při p_{min} . Tato hodnota se nazývá Q_{max} a nachází se na charakteristické křivce daného typu čerpadla.

Hodnoty p_{min} a Q_{max} obsažené v níže uvedené tabulce použijte při určování velikosti tlakové nádoby a při nastavování zapínacího a vypínacího tlaku na tlakovém spínači.

Poznámka: Pokud není požadován min. tlak, 18 l tlaková nádoba je dostatečná pro všechna SQ čerpadla.

- p_{pre} : plnicí tlak tlakové nádoby
- p_{min} : požadovaný minimální tlak
- p_{zap} : zapínací tlak tlakového spínače
- p_{vyp} : vypínací tlak tlakového spínače
- Q_{max} : průtok při p_{min}



TM00 6445 3795

- A: Výška mezi dynamickou hladinou vody a tlakovou nádobou + ztráty třením v potrubí od dynamické hladiny vody po tlakovou nádobu.
- B: Výška mezi tlakovou nádobou a nejnižším položeným odběrným místem + ztráty třením v potrubí od tlakové nádoby po nejnižší položené odběrné místo.
- C: Minimální tlak v nejnižším položeném odběrném místě.

Poznámka: Dopravní výška zvoleného čerpadla musí být větší než $p_{vyp} + A$

p_{min} [m]	Q_{max} [m ³ /h]																$p_{vst.}$ [m]	$p_{zap.}$ [m]	p_{vyp} [m]		
	0,6	0,8	1	1,2	1,5	2	2,5	3	3,5	4	4,5	5	5,5	6	6,5	7				7,5	8
Velikost tlakové nádoby [litry]																					
25	8	8	18	18	18	18	24	33	33	50	50	50	50	80	80	80	80	80	22,5	26	40
30	8	8	18	18	18	24	33	33	50	50	50	50	80	80	80	80	80	80	27	31	45
35	8	18	18	18	18	24	33	33	50	50	50	80	80	80	80	80	80	80	31,5	36	50
40	8	18	18	18	18	24	33	50	50	50	80	80	80	80	80	80	80	80	36	41	55
45	8	18	18	18	24	33	33	50	50	50	80	80	80	80	80	80	80	80	40,5	46	60
50	8	18	18	18	24	33	50	50	50	80	80	80	80	80	80	80	80	80	45	51	65
55	18	18	18	18	24	33	50	50	50	80	80	80	80	80	80	80	80	80	49,5	56	70
60	18	18	18	18	24	33	50	50	80	80	80	80	80	80	80	80	80	80	54	61	75
65	18	18	18	24	24	33	50	50	80	80	80	80	80	80	80	80	80	80	58,5	66	80

Poznámka: Velikosti tlakových nádob uvedené v této tabulce nutno brát jako minimální. Doporučuje se použít nádobu o jednu velikost větší. 1 m dopravní výšky = 0,098 baru

Příklad:

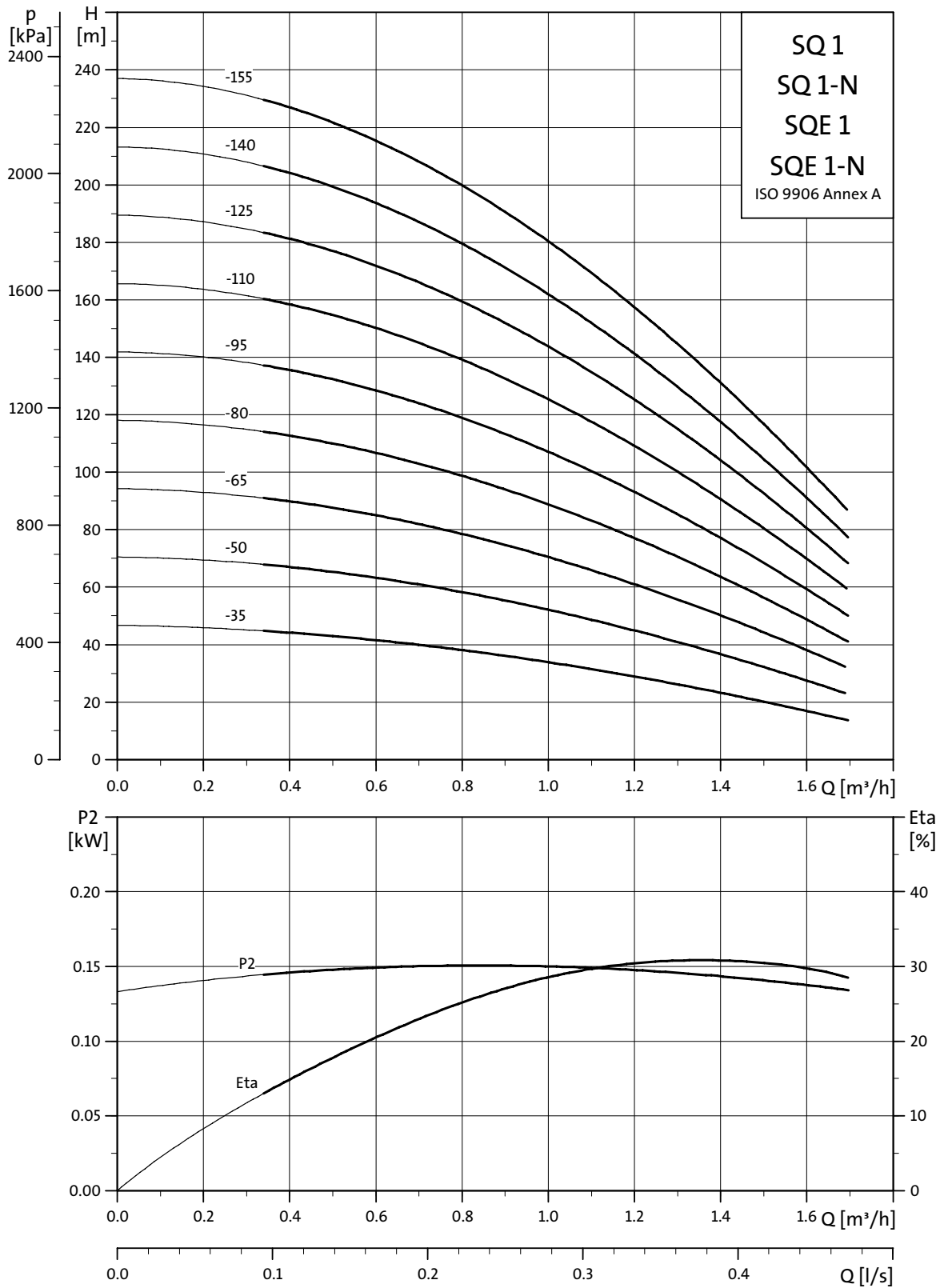
p_{min} : 45 m, Q_{max} = 2,5 m³/h

V tabulce lze odečíst následující hodnoty:

Minimální velikost tlakové nádoby = 33 litrů.

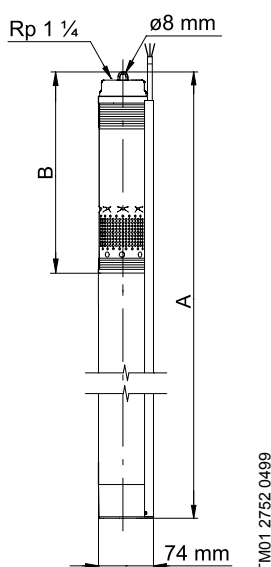
- p_{vst} = 40,5 m
- p_{zap} = 46 m
- p_{vyp} = 60 m

SQ 1, SQ 1-N, SQE 1, SQE 1-N



TM01 2692 4304

Rozměry a hmotnosti



TM01 2752 0499

Typ čerpadla	Počet článků	Motor		Rozměry [mm]		Čistá hmotnost [kg]*	Převravní objem [m ³]*
		Typ	Výkon (P ₂) [kW]	A	B		
SQ 1-35 (-N)	2	MS 3 (-NE)	0,70	741	265	4,7	0,0092
SQE 1-35 (-N)		MSE 3 (-NE)					
SQ 1-50 (-N)	3	MS 3 (-NE)	0,70	741	265	4,8	0,0092
SQE 1-50 (-N)		MSE 3 (-NE)					
SQ 1-65 (-N)	4	MS 3 (-NE)	0,70	768	292	4,9	0,0094
SQE 1-65 (-N)		MSE 3 (-NE)					
SQ 1-80 (-N)	5	MS 3 (-NE)	1,15	825	346	5,6	0,0100
SQE 1-80 (-N)		MSE 3 (-NE)					
SQ 1-95 (-N)	6	MS 3 (-NE)	1,15	825	346	5,6	0,0100
SQE 1-95 (-N)		MSE 3 (-NE)					
SQ 1-110 (-N)	7	MS 3 (-NE)	1,15	852	373	5,7	0,0103
SQE 1-110 (-N)		MSE 3 (-NE)					
SQ 1-125 (-N)	8	MS 3 (-NE)	1,68	942	427	6,4	0,0113
SQE 1-125 (-N)		MSE 3 (-NE)					
SQ 1-140 (-N)	9	MS 3 (-NE)	1,68	942	427	6,5	0,0113
SQE 1-140 (-N)		MSE 3 (-NE)					
SQ 1-155 (-N)	10	MS 3 (-NE)	1,85	969	454	6,7	0,0116
SQE 1-155 (-N)		MSE 3 (-NE)					

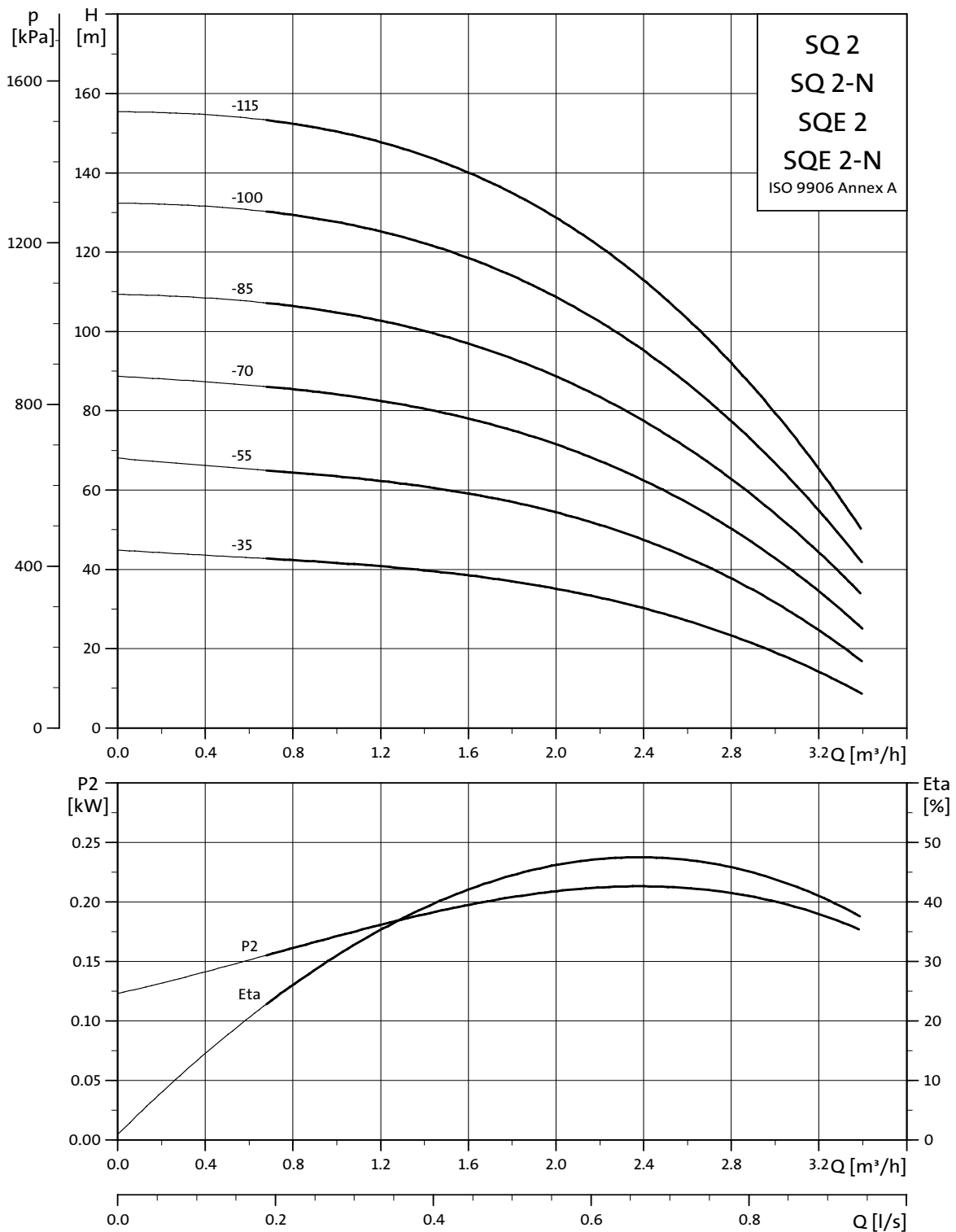
* Zahnuje čerpadlo, motor s 1,5 m přívodního kabelu a ochrannou lištu kabelu.

Elektrické údaje

1 x 200-240 V, 50/60 Hz

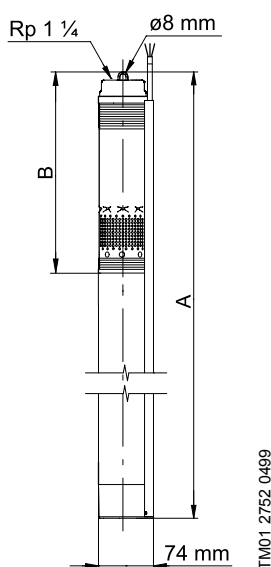
Typ čerpadla	Typ motoru	Příkon motoru (P ₁) [kW]	Výkon motoru (P ₂) [kW]	Požadovaný příkon čerpadla [kW]	Proud při plném zatížení I _{1/1} [A]		Účinnost motoru při plném zatížení (η) [%]
					230 V	200 V	
SQ 1-35 (-N)	MS 3 (-NE)	0,48	0,70	0,29	2,1	2,4	70
SQE 1-35 (-N)	MSE 3 (-NE)						
SQ 1-50 (-N)	MS 3 (-NE)	0,67	0,70	0,44	2,9	3,4	70
SQE 1-50 (-N)	MSE 3 (-NE)						
SQ 1-65 (-N)	MS 3 (-NE)	0,86	0,70	0,58	3,7	4,4	70
SQE 1-65 (-N)	MSE 3 (-NE)						
SQ 1-80 (-N)	MS 3 (-NE)	1,05	1,15	0,73	4,6	5,3	73
SQE 1-80 (-N)	MSE 3 (-NE)						
SQ 1-95 (-N)	MS 3 (-NE)	1,22	1,15	0,87	5,3	6,2	73
SQE 1-95 (-N)	MSE 3 (-NE)						
SQ 1-110 (-N)	MS 3 (-NE)	1,43	1,15	1,03	6,2	7,3	73
SQE 1-110 (-N)	MSE 3 (-NE)						
SQ 1-125 (-N)	MS 3 (-NE)	1,68	1,68	1,20	7,2	8,6	74
SQE 1-125 (-N)	MSE 3 (-NE)						
SQ 1-140 (-N)	MS 3 (-NE)	1,89	1,68	1,37	8,1	9,7	74
SQE 1-140 (-N)	MSE 3 (-NE)						
SQ 1-155 (-N)	MS 3 (-NE)	2,09	1,85	1,55	9,2	10,5	74
SQE 1-155 (-N)	MSE 3 (-NE)						

SQ 2, SQ 2-N, SQE 2, SQE 2-N



TM01 2693 4304

Rozměry a hmotnosti



Typ čerpadla	Počet článků	Motor		Rozměry [mm]		Čistá hmotnost [kg]*	Přepravní objem [m ³]*
		Typ	Výkon (P2) [kW]	A	B		
SQ 2-35 (-N)	2	MS 3 (-NE)	0,70	741	265	4,7	0,0092
SQE 2-35 (-N)		MSE 3 (-NE)					
SQ 2-55 (-N)	3	MS 3 (-NE)	0,70	741	265	5,2	0,0092
SQE 2-55 (-N)		MSE 3 (-NE)					
SQ 2-70 (-N)	4	MS 3 (-NE)	1,15	768	292	5,4	0,0094
SQE 2-70 (-N)		MSE 3 (-NE)					
SQ 2-85 (-N)	5	MS 3 (-NE)	1,15	825	346	6,2	0,0104
SQE 2-85 (-N)		MSE 3 (-NE)					
SQ 2-100 (-N)	6	MS 3 (-NE)	1,68	861	346	6,2	0,0104
SQE 2-100 (-N)		MSE 3 (-NE)					
SQ 2-115 (-N)	7	MS 3 (-NE)	1,85	888	373	6,3	0,0107
SQE 2-115 (-N)		MSE 3 (-NE)					

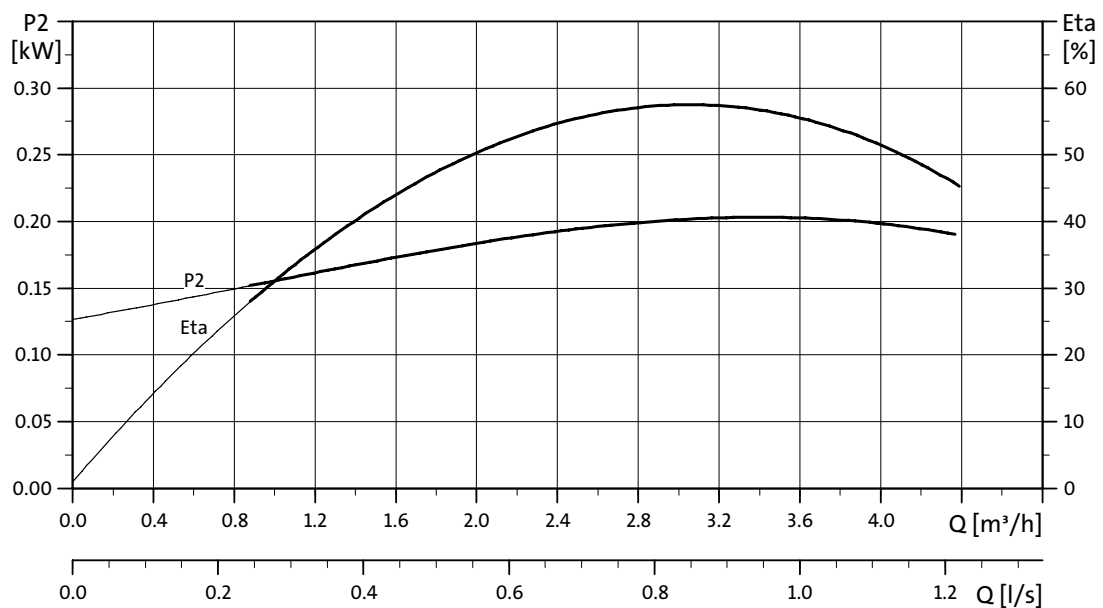
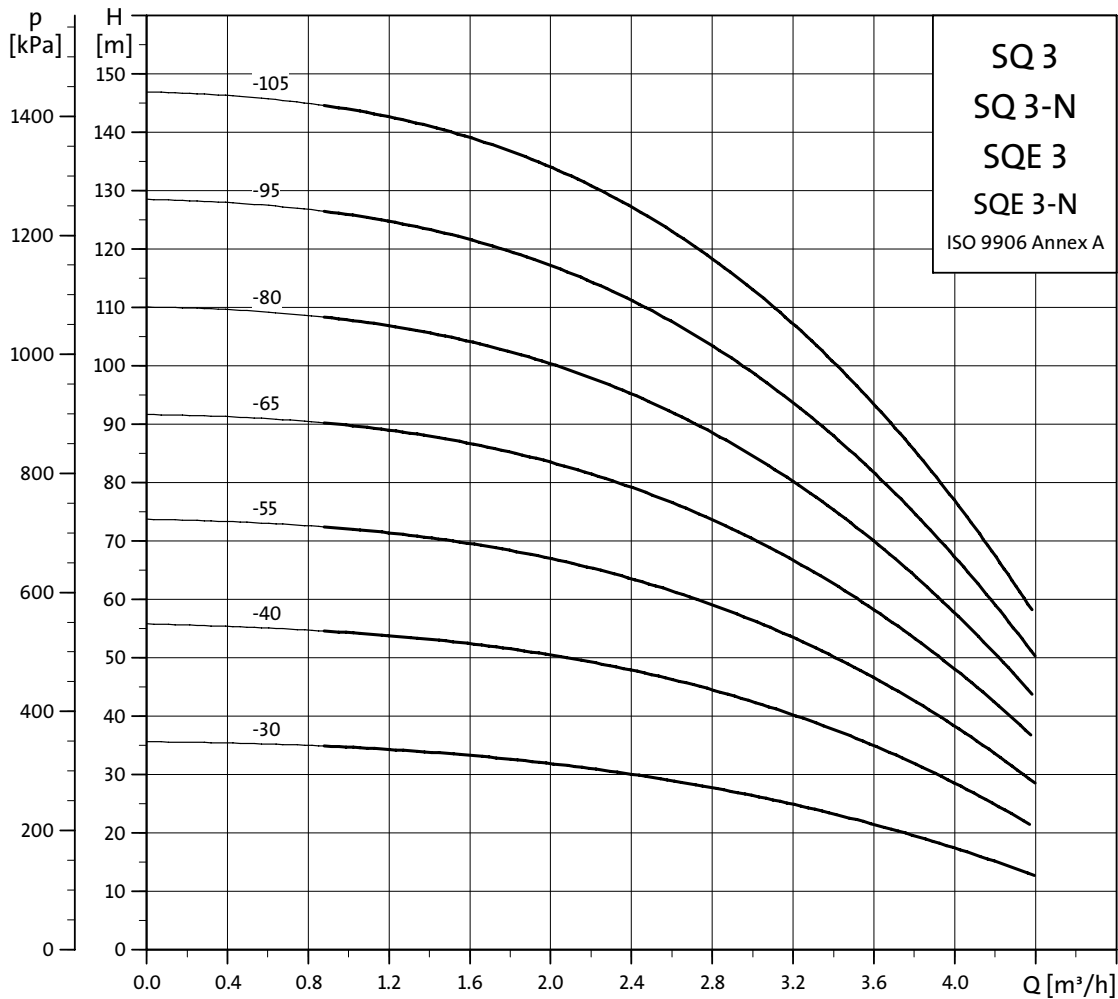
* Zahnuje čerpadlo, motor s 1,5 m přívodního kabelu a ochrannou lištu kabelu.

Elektrické údaje

1 x 200-240 V, 50/60 Hz

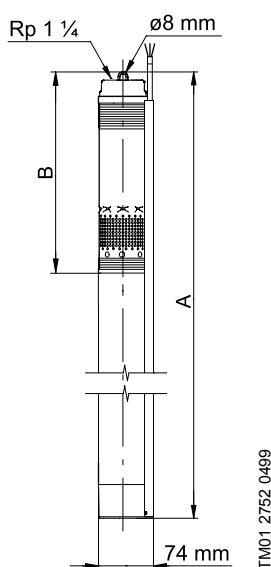
Typ čerpadla	Typ motoru	Příkon motoru (P1) [kW]	Výkon motoru (P2) [kW]	Požadovaný příkon čerpadla [kW]	Proud při plném zatížení I1/I1 [A]		Účinnost motoru při plném zatížení (η) [%]
					230 V	200 V	
SQ 2-35 (-N)	MS 3 (-NE)	0,69	0,70	0,45	2,9	3,5	70
SQE 2-35 (-N)	MSE 3 (-NE)						
SQ 2-55 (-N)	MS 3 (-NE)	0,95	0,70	0,65	4,1	4,9	70
SQE 2-55 (-N)	MSE 3 (-NE)						
SQ 2-70 (-N)	MS 3 (-NE)	1,22	1,15	0,87	5,3	6,2	73
SQE 2-70 (-N)	MSE 3 (-NE)						
SQ 2-85 (-N)	MS 3 (-NE)	1,36	1,15	0,98	6,0	6,9	73
SQE 2-85 (-N)	MSE 3 (-NE)						
SQ 2-100 (-N)	MS 3 (-NE)	1,80	1,68	1,30	7,7	9,3	74
SQE 2-100 (-N)	MSE 3 (-NE)						
SQ 2-115 (-N)	MS 3 (-NE)	2,02	1,85	1,50	8,9	10,2	74
SQE 2-115 (-N)	MSE 3 (-NE)						

SQ 3, SQ 3-N, SQE 3, SQE 3-N



TM01 2694 4304

Rozměry a hmotnosti



Typ čerpadla	Počet článků	Motor		Rozměry [mm]		Čistá hmotnost [kg]*	Převravní objem [m ³]*
		Typ	Výkon (P ₂) [kW]	A	B		
SQ 3-30 (-N)	2	MS 3 (-NE)	0,70	741	265	4,8	0,0092
SQE 3-30 (-N)		MSE 3 (-NE)					
SQ 3-40 (-N)	3	MS 3 (-NE)	0,70	741	265	4,8	0,0092
SQE 3-40 (-N)		MSE 3 (-NE)					
SQ 3-55 (-N)	4	MS 3 (-NE)	1,15	768	292	5,4	0,0094
SQE 3-55 (-N)		MSE 3 (-NE)					
SQ 3-65 (-N)	5	MS 3 (-NE)	1,15	825	346	6,1	0,0100
SQE 3-65 (-N)		MSE 3 (-NE)					
SQ 3-80 (-N)	6	MS 3 (-NE)	1,68	861	346	6,3	0,0104
SQE 3-80 (-N)		MSE 3 (-NE)					
SQ 3-95 (-N)	7	MS 3 (-NE)	1,68	888	373	6,4	0,0107
SQE 3-95 (-N)		MSE 3 (-NE)					
SQ 3-105 (-N)	8	MS 3 (-NE)	1,85	942	427	6,5	0,0113
SQE 3-105 (-N)		MSE 3 (-NE)					

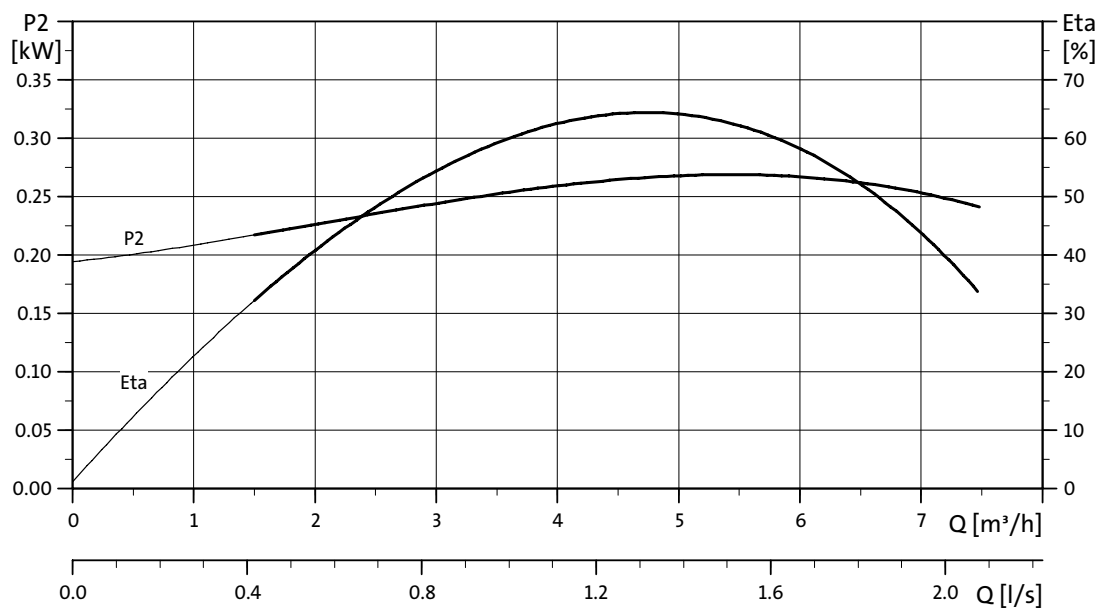
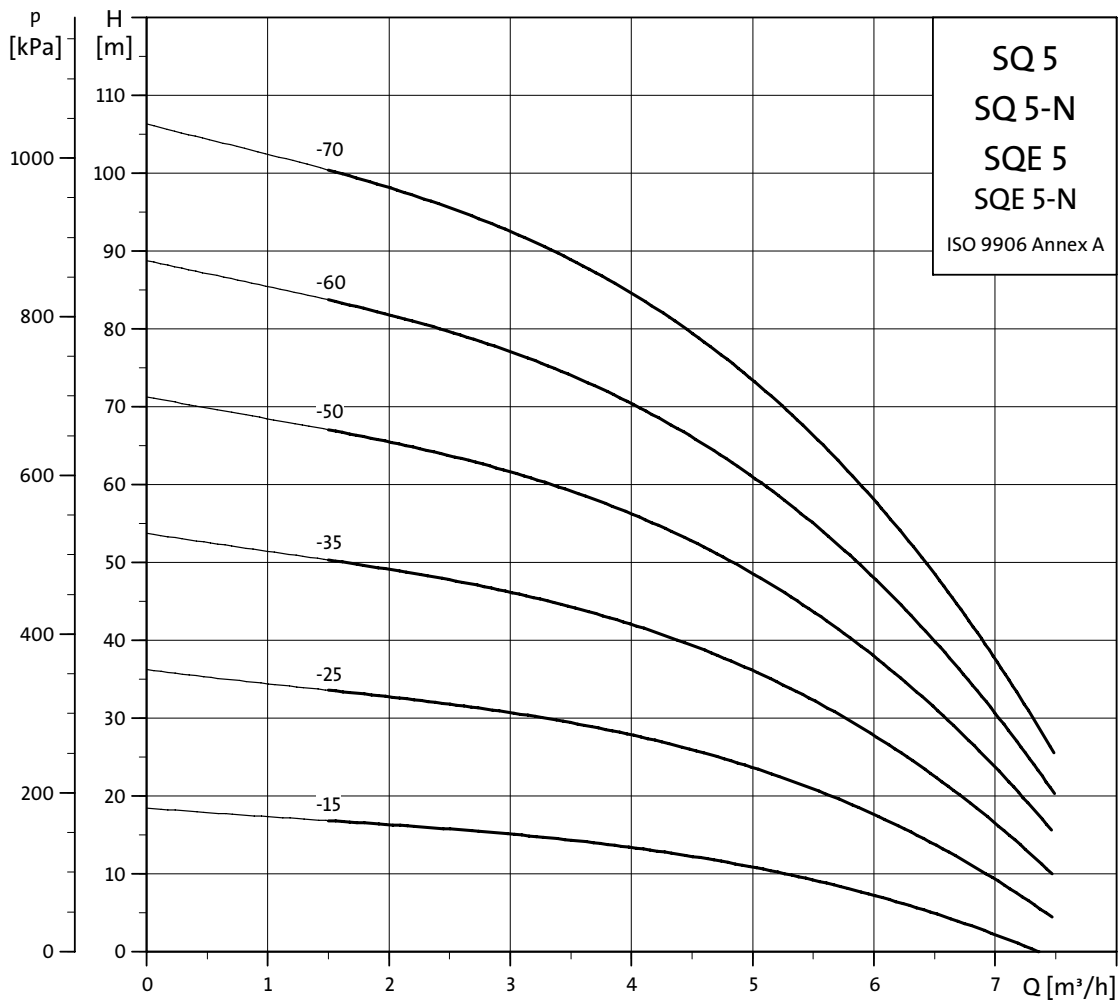
* Zahnuje čerpadlo, motor s 1,5 m přívodního kabelu a ochrannou lištu kabelu.

Elektrické údaje

1 x 200-240 V, 50/60 Hz

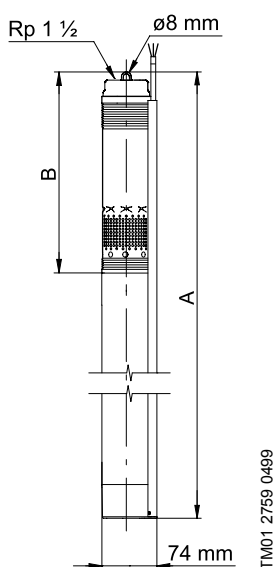
Typ čerpadla	Typ motoru	Příkon motoru (P ₁) [kW]	Výkon motoru (P ₂) [kW]	Požadovaný příkon čerpadla [kW]	Proud při plném zatížení I _{1/1} [A]		Účinnost motoru při plném zatížení (η) [%]
					230 V	200 V	
SQ 3-30 (-N)	MS 3 (-NE)	0,67	0,70	0,44	2,9	3,4	70
SQE 3-30 (-N)	MSE 3 (-NE)						
SQ 3-40 (-N)	MS 3 (-NE)	0,93	0,70	0,63	4,0	4,8	70
SQE 3-40 (-N)	MSE 3 (-NE)						
SQ 3-55 (-N)	MS 3 (-NE)	1,17	1,15	0,83	5,1	5,9	73
SQE 3-55 (-N)	MSE 3 (-NE)						
SQ 3-65 (-N)	MS 3 (-NE)	1,42	1,15	1,02	6,2	7,2	73
SQE 3-65 (-N)	MSE 3 (-NE)						
SQ 3-80 (-N)	MS 3 (-NE)	1,72	1,68	1,23	7,4	8,8	74
SQE 3-80 (-N)	MSE 3 (-NE)						
SQ 3-95 (-N)	MS 3 (-NE)	1,97	1,68	1,43	8,4	10,1	74
SQE 3-95 (-N)	MSE 3 (-NE)						
SQ 3-105 (-N)	MS 3 (-NE)	2,19	1,85	1,63	9,7	11,0	74
SQE 3-105 (-N)	MSE 3 (-NE)						

SQ 5, SQ 5-N, SQE 5, SQE 5-N



TM01 2695 4304

Rozměry a hmotnosti



Typ čerpadla	Počet článků	Motor		Rozměry [mm]		Čistá hmotnost [kg]*	Převravní objem [m ³]*
		Typ	Výkon (P2) [kW]	A	B		
SQ 5-15 (-N)	1	MS 3 (-NE)	0,70	743	265	4,7	0,0092
SQE 5-15 (-N)		MSE 3 (-NE)					
SQ 5-25 (-N)	2	MS 3 (-NE)	0,70	743	265	4,8	0,0092
SQE 5-25 (-N)		MSE 3 (-NE)					
SQ 5-35 (-N)	3	MS 3 (-NE)	1,15	824	346	5,5	0,0100
SQE 5-35 (-N)		MSE 3 (-NE)					
SQ 5-50 (-N)	4	MS 3 (-NE)	1,68	860	346	6,1	0,0104
SQE 5-50 (-N)		MSE 3 (-NE)					
SQ 5-60 (-N)	5	MS 3 (-NE)	1,68	941	427	6,4	0,0113
SQE 5-60 (-N)		MSE 3 (-NE)					
SQ 5-70 (-N)	6	MS 3 (-NE)	1,85	941	427	6,4	0,0113
SQE 5-70 (-N)		MSE 3 (-NE)					

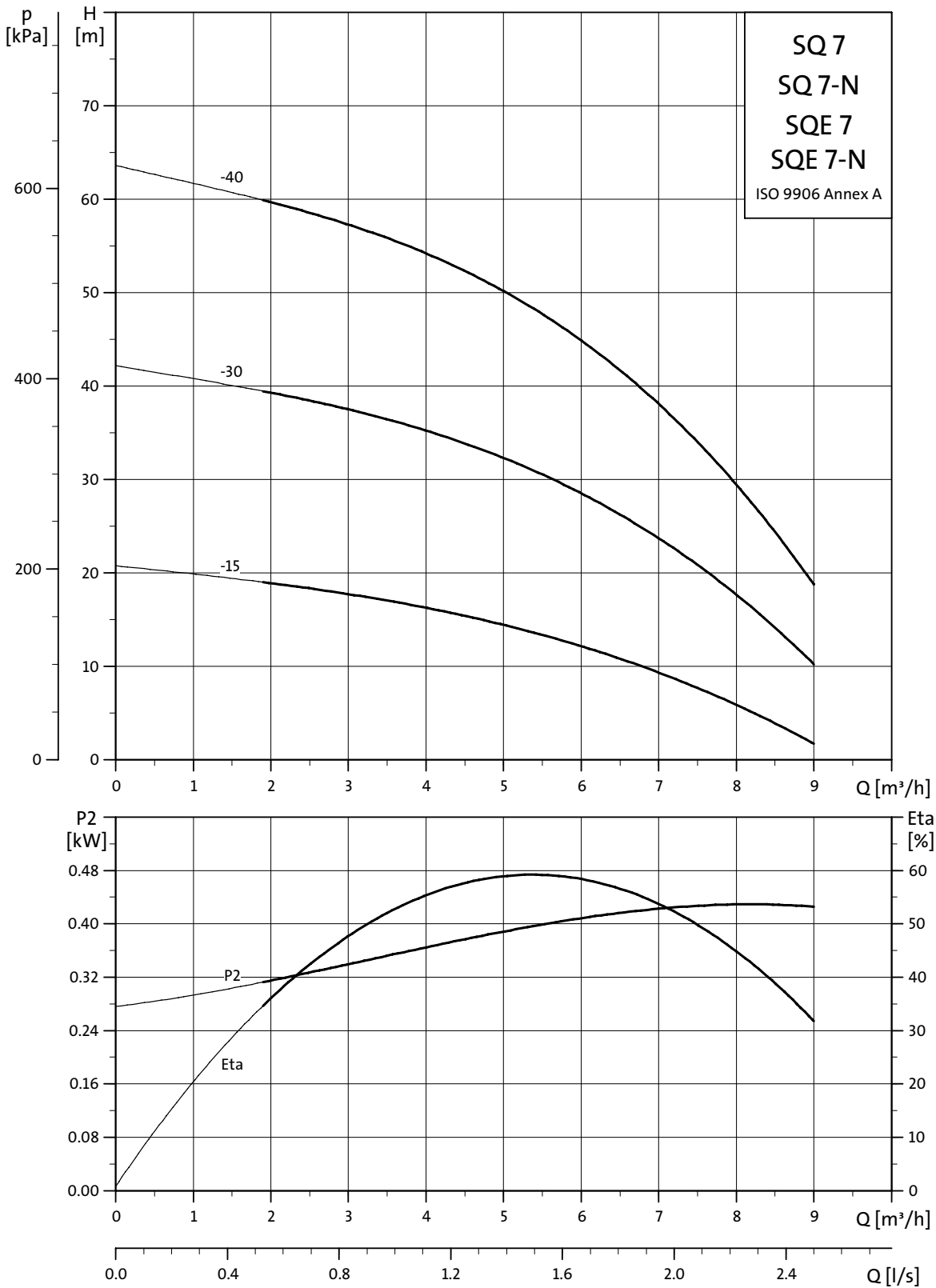
* Zahnuje čerpadlo, motor s 1,5 m přívodního kabelu a ochrannou lištu kabelu.

Elektrické údaje

1 x 200-240 V, 50/60 Hz

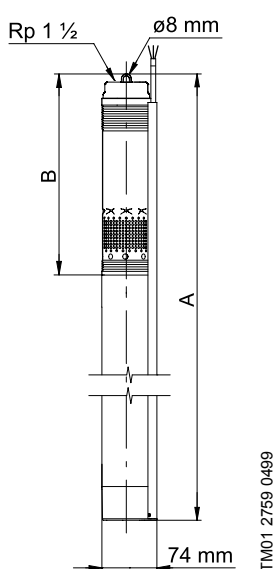
Typ čerpadla	Typ motoru	Příkon motoru (P1) [kW]	Výkon motoru (P2) [kW]	Požadovaný příkon čerpadla [kW]	Proud při plném zatížení I _{1/1} [A]		Účinnost motoru při plném zatížení (η) [%]
					230 V	200 V	
SQ 5-15 (-N)	MS 3 (-NE)	0,44	0,70	0,26	1,9	2,2	70
SQE 5-15 (-N)	MSE 3 (-NE)						
SQ 5-25 (-N)	MS 3 (-NE)	0,80	0,70	0,54	3,4	4,1	70
SQE 5-25 (-N)	MSE 3 (-NE)						
SQ 5-35 (-N)	MS 3 (-NE)	1,13	1,15	0,80	4,9	5,7	70
SQE 5-35 (-N)	MSE 3 (-NE)						
SQ 5-50 (-N)	MS 3 (-NE)	1,50	1,68	1,06	6,5	7,7	74
SQE 5-50 (-N)	MSE 3 (-NE)						
SQ 5-60 (-N)	MS 3 (-NE)	1,84	1,68	1,33	7,9	9,4	74
SQE 5-60 (-N)	MSE 3 (-NE)						
SQ 5-70 (-N)	MS 3 (-NE)	2,15	1,85	1,60	9,5	10,8	74
SQE 5-70 (-N)	MSE 3 (-NE)						

SQ 7, SQ 7-N, SQE 7, SQE 7-N



TM01 2696 4304

Rozměry a hmotnosti



Typ čerpadla	Počet článků	Motor		Rozměry [mm]		Čistá hmotnost [kg]*	Přepravní objem [m ³]*
		Typ	Výkon (P2) [kW]	A	B		
SQ 7-15 (-N)	1	MS 3 (-NE)	0,7	743	265	4,7	0,0092
SQE 7-15 (-N)		MSE 3 (-NE)					
SQ 7-30 (-N)	2	MS 3 (-NE)	1,15	743	265	5,2	0,0092
SQE 7-30 (-N)		MSE 3 (-NE)					
SQ 7-40 (-N)	3	MS 3 (-NE)	1,68	860	346	6,1	0,0104
SQE 7-40 (-N)		MSE 3 (-NE)					

* Zahrnuje čerpadlo, motor s 1,5 m přívodního kabelu a ochrannou lištu kabelu.

Elektrické údaje

1 x 200-240 V, 50/60 Hz

Typ čerpadla	Typ motoru	Příkon motoru (P1) [kW]	Výkon motoru (P2) [kW]	Požadovaný příkon čerpadla [kW]	Proud při plném zatížení I _{1/1} [A]		Účinnost motoru při plném zatížení (η) [%]
					230 V	200 V	
SQ 7-15 (-N)	MS 3 (-NE)	0,65	0,70	0,42	2,8	3,3	70
SQE 7-15 (-N)	MSE 3 (-NE)						
SQ 7-30 (-N)	MS 3 (-NE)	1,18	1,15	0,84	5,2	6,0	73
SQE 7-30 (-N)	MSE 3 (-NE)						
SQ 7-40 (-N)	MS 3 (-NE)	1,77	1,68	1,27	7,6	9,1	74
SQE 7-40 (-N)	MSE 3 (-NE)						

Čerpadlo SQ a SQE

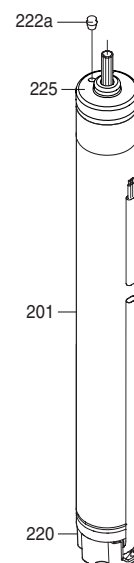
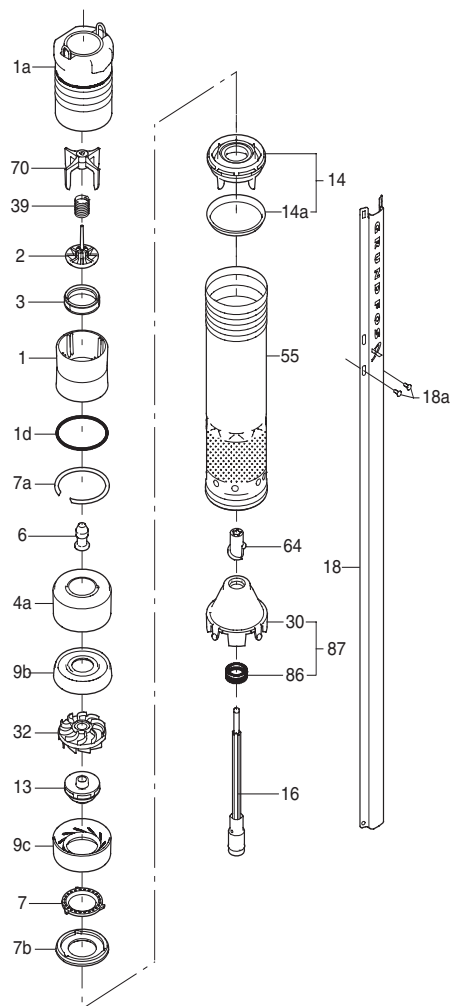
Napájecí síťové napětí čerpadla	1 x 200-240 V -10%/+6%, 50/60 Hz, PE.
Rozběh čerpadla	Měkký rozběh
Doběh čerpadla	Měkký doběh ve spojení s CU 300 nebo CU 301
Doba rozběhu	Maximálně: 3 sekundy. Není omezen počet zapnutí a vypnutí za hodinu.
Motorová ochrana	Vestavěna do čerpadla Ochrana proti: <ul style="list-style-type: none"> • chodu čerpadla nasucho • přepětí a podpětí, vypíná při hodnotách pod 150 V a nad 315 V • přetížení • nadměrné teplotě
Hladina akustického tlaku	Hladina akustického tlaku je nižší než mezní hodnoty stanovené ve směrnici ES pro strojírenství.
Stupeň odrušení	Čerpadla SQ a SQE vyhovují směrnici EMC č. 89/336/EEC (Nařiz. vlády č. 169/1997 Sb. ve znění nařiz. vlády č. 282/2000 Sb.). Vyhovují normám EN 50081-1 (ČSN/STN EN 50 081-1) a 50082-2 (ČSN EN 61 000-6-2, STN EN 50 082-2).
Resetovací funkce	Čerpadla SQE lze resetovat pomocí jednotky CU 300 nebo CU 301 (a rovněž pomocí R100)
Účinník	PF = 1.
Provoz z generátoru	Doporučuje se, aby měl generátor výkon rovnající se příkonu motoru P1 [kW] zvětšeného o 50%; v každém případě min. P1 +10 %.
Proudový chránič	Jestliže je čerpadlo připojeno na elektrickou instalaci, v níž je použit proudový chránič ELCB jako přídavná ochrana, musí být použit typ, který je citlivý i na stejnosměrné složky (pulzující DC proudy).
Trubní přípojka	SQ 1, SQ 2, SQ 3: Rp 1°. SQ 5, SQ 7: Rp 1½.
Průměr vrtu	Minimálně: 76 mm.
Instalační hloubka	Maximálně: 150 m pod úroveň statické hladiny vody (15 barů). V případě instalace v horizontální poloze se doporučuje použití chladičích pláště. Hloubka instalace pod úroveň dynamické hladiny vody: Instalace ve vertikální poloze včetně resp. bez chladičích pláště: 0,5 m. Instalace v horizontální poloze včetně resp. bez chladičích pláště: 0,5 m.
NPSH	Max. 8 m.
Sací síto	Otvory sacího síta: ø 2,3 mm.
Čerpané kapaliny	SQ, SQE (mat. prov. dle DIN 1.4301), SQ-N (dle DIN 1.4401): pH 5 až 9. Obsah písku max. 50 g/m ³

Řídící jednotky, CU 300 a CU 301

Napětí	1 x 100-240 V -10%/+6%, 50/60 Hz, PE.
Příkon	5 W.
El. proud	Maximálně 130 mA.
Třída krytí	IP 55.
Okolní teplota	Pro provoz: -30°C až +50°C, pro skladování: -30°C až +60°C
Relativní vlhkost vzduchu	95%.
Kabel čerpadla	Max. délka mezi CU 300 nebo CU 301 a čerpadlem: 200 m.
Pojistka	Maximálně: 16 A.
Stupeň odrušení	Jednotka CU 300 a CU 301 vyhovuje směrnici EMC č. 89/336/EEC (Nařiz. vlády č. 169/1997 Sb. ve znění nařiz. vlády č. 282/2000 Sb.). Vyhovuje normám EN 55 014 (ČSN/STN EN 55 014) a 55 014-2 (ČSN/STN EN 55 014-2).
Označení	CE.
Zátěžový odpor	Max. 100 mA.

Materiálové provedení (čerpadlo)

Pol.	Součást	Materiál	DIN Č. mat. SQ/SQE	AISI	DIN Č. mat. SQ-N SQE-N	AISI
1	Těleso ventilu	Polyamid				
1a	Výtlačná komora	Korozivzdorná ocel	1.4301	304	1.4401	316
1d	O-kroužek	Pryž NBR				
2	Ochranné víko klapky	Polyamid				
3	Těsnicí kroužek zpětné klapky	Pryž NBR				
4a	Prázdná komora	Polyamid				
6	Horní ložisko	Pryž NBR				
7	Základní kroužek	TPU/PBT				
7a	Pojistný kroužek	Korozivzdorná pružná ocel	1.4310	310	1.4404	316
7b	Přidržovač základního kroužku	Polyamid				
9b	Horní komora	Polyamid				
9c	Dolní komora	Polyamid				
13	Oběžné kolo s ložiskem z karbidu wolframu	Polyamid				
14	Sací propojka	Polyamid				
14a	Kroužek	Korozivzdorná ocel	1.4301	304	1.4401	316
16	Hřidel se spojkou	Korozivzdorná ocel Spékané ocel	1.4301	304	1.4401	316
18	Ochranná lišta kabelu	Korozivzdorná ocel	1.4301	304	1.4401	316
18a	Šrouby pro ochrannou lištu kabelu	Korozivzdorná ocel	1.4401	316	1.4401	316
30	Kužel pro vyrovnávání tlaku	Polyamid				
32	Rozvaděč	Polyamid				
39	Pružina zpětné klapky	Korozivzdorná pružná ocel	1.4406	316 LN	1.4406	316 LN
55	Plášťčerpadla	Korozivzdorná ocel	1.4301	304	1.4401	316
64	Podávací šroub	Polyamid				
70	Vedení zpětné klapky	Polyamid				
86	Těsnicí kroužek	Pryž NBR				
87	Komplet kužele pro vyrovnávání tlaku	Polyamid/pryž NBR				



Materiálové provedení/motor

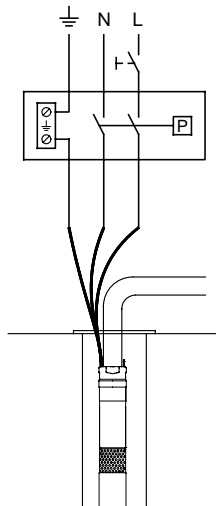
Pol.	Součást	Materiál	DIN Č. mat. MS 3/ MSE 3	AISI	DIN Č. mat. MS 3-NE	AISI
201	Stator	Korozivzdorná ocel	1.4301	304	1.4401	316
220	Přívodní kabel motoru s vidlicí	EPR				
222a	Zátka plnicího otvoru	MS 3: NBR MSE 3-NE: FKM				
225	Horní kryt	PPS				
	Kapalinová náplň motoru	SML-2				

TM01 2745 0706

Schémata zapojení

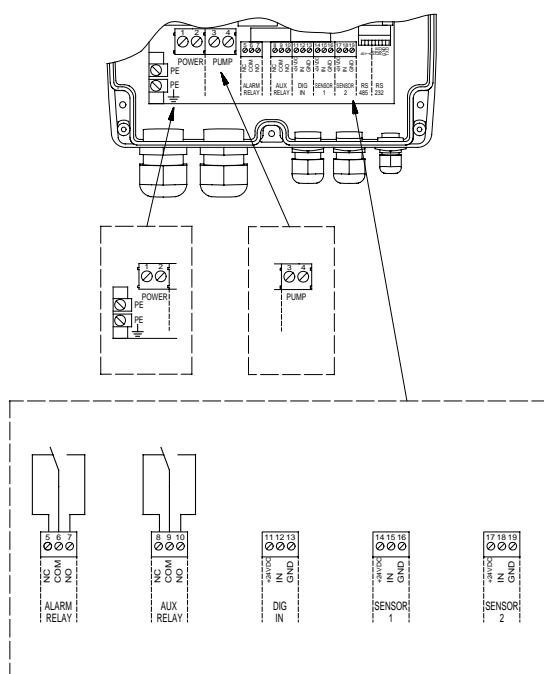
Síťová přípojka čerpadla s tlakovým spínačem

Tlakový spínač musí být dimenzován na max. proud dané velikosti čerpadla.



TM01 1480 4697

Elektrická přípojka jednotky CU 300



TM01 3008 2898

Relé poruchové signalizace:

Beznapěťový přepínací kontakt.
Maximální zatížení kontaktu: AC 250 V, max. proud 1 A.
Minimální zatížení kontaktu: DC 5 V, 10 mA.

Pomocné relé

Beznapěťový přepínací kontakt.
Maximální zatížení kontaktu: Max. zatížení kontaktu: aplikujte pouze malé bezpečnostní napětí.
Max. proud 1 A.
Minimální zatížení kontaktu: DC 5 V, 10 mA.

Digitální vstup:

Externí beznapěťový kontakt.
Logická "0": $U_{in} > 3,2$ V.
Logická "1": $U_{in} < 0,9$ V.

Snímač 1:

Napěťový signál DC 0-10 V/2-10 V, $R_i = 11$ k Ω .
Tolerance: $\pm 3\%$ při max. napěťovém signálu.
Doporučujeme použití stíněného kabelu o max. délce: 500 m.
Proudový signál: DC 0-20 mA/4-20 mA, $R_i = 500$ Ω .
Tolerance: $\pm 3\%$ při maximálním proudovém signálu.
Doporučujeme použití stíněného kabelu o max. délce: 500 m.

Snímač 2

Potenciometr: DC 0-24 V, 10 k Ω (přes vnitřní napěťový zdroj).
Doporučujeme použití stíněného kabelu o max. délce: 100 m.

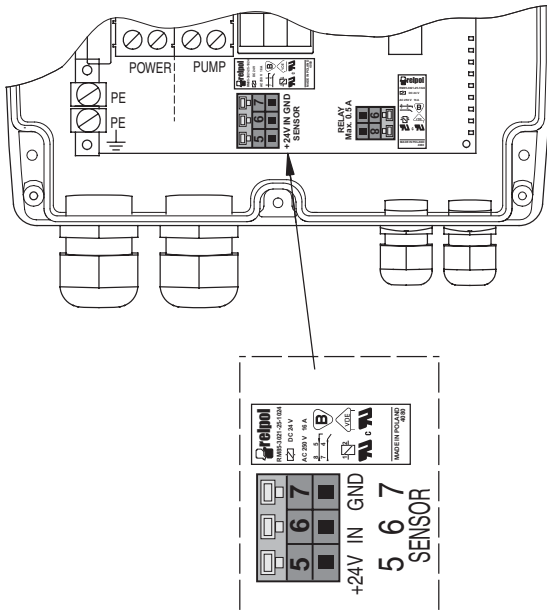
Napěťový signál: DC 0-10 V/2-10 V, $R_i = 11$ k Ω .

Tolerance: $\pm 3\%$ při max. napěťovém signálu.
Doporučujeme použití stíněného kabelu o max. délce: 500 m.

Proudový signál: DC 0-20 mA/4-20 mA, $R_i = 500$ Ω .

Tolerance: $\pm 3\%$ při maximálním proudovém signálu.
Doporučujeme použití stíněného kabelu o max. délce: 500 m.

Elektrická přípojka jednotky CU 301



Snímač:

Napěťový signál DC 0-10 V/2-10 V, $R_i = 11 \text{ k}\Omega$.

Tolerance: $\pm 3\%$ při max. napěťovém signálu.

Doporučujeme použití stíněného kabelu o max. délce: 500 m.

Proudový signál: DC 0-20 mA/4-20 mA, $R_i = 500 \Omega$.

Tolerance: $\pm 3\%$ při maximálním proudovém signálu.

Doporučujeme použití stíněného kabelu o max. délce: 500 m.

Objednací číslo pro snímač tlaku, 4-20 mA, 0-6 barů: 96437851.

Provozní relé:

Provozní relé je normálně otevřený kontakt (NO). Relé je aktivováno, když čerpadlo je v chodu.

- Max. 0,5 A.
- Maximální napětí 230 VAC

TM03 3430 0406

Komplet pro udržování konstantního tlaku včetně čerpadla

Obsah	Typ čerpadla	Délka kabelu	Objednací číslo
Komplet pro udržování konstantního tlaku obsahuje: • Čerpadlo SQE vč. kabelu • Řídicí jednotku CU 301 • Tlakovou nádobu, 8 litrů • Tlakový snímač, Pt 0-6 barů • Manometr, 10 barů, ø63 • Kulový ventil, ¾" • Kabelové příchytky, 20 kusů.	SQE 2-55	40 m	96524505
	SQE 2-85	60 m	96524506
	SQE 2-115	80 m	96524507
	SQE 3-65	20 m	96524502
	SQE 3-65	40 m	96524501
	SQE 3-105	80 m	96524508
	SQE 5-50	40 m	96524509
	SQE 5-70	40 m	96524503

Komplet pro udržování konstantního tlaku bez čerpadla

Obsah	Objednací číslo
• Řídicí jednotka CU 301 • Tlaková nádoba, 8 litrů • Tlakový snímač, Pt 0-6 barů • Manometr, 10 barů, ø63 • Kulový ventil, ¾" • Kabelové příchytky, 20 kusů.	96524504

Poznámka: Flex komplet je možno použít pro všechna čerpadla SQE.

Obsah	Objednací číslo
• Nádrž, 18 litrů • Presscontrol PC 15 • Manometr, 6 barů • T-kus (používá se při montáži manometru).	96037331

CU 301

Výrobek	Objednací číslo
CU 301	96436753 (Evropská verze)

Tlakový snímač pro CU 301

Výrobek	Měřicí rozsah	Objednací číslo
Souprava tlakového čidla včetně 2 m kabelu	0-6 barů	96437851

CU 300

Výrobek	Objednací číslo
CU 300	96422775 (Anglická verze)

Jiná jazyková verze CU 300 na dotaz.

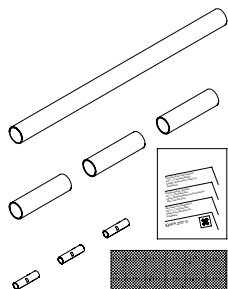
Ponorný přívodní kabel



TM00 7882 2296

Popis	Provedení	Jmenovitý průměr [mm]	Objednací číslo
3-žilový kabel vč. zemnicího vodiče Testován dle KTW. Při objednání uveďte prosím délku v [m]	3G 1,5 mm ² (kulatý)	9,6 - 12,5	ID7946
	3G 2,5 mm ² (kulatý)	11,5 - 14,5	ID7947
	3G 4,0 mm ² (kulatý)	13,0 - 16,0	ID7948
	3G 6,0 mm ² (kulatý)	14,5 - 20,0	RM4098
	3G x 1,5 mm ² (plochý)	6,5 - 13,2	RM3952

Kabelová spojka, typ KM



TM03 0181 4404

Popis	Průřez vodičů [mm ²]	Objednací číslo
K vodotěsnému spojení motorového kabelu a ponorného přívodního kabelu (kulatého nebo plochého)		
Umožňuje spojení:		
• kabelů stejných rozměrů	1,5 - 2,5 mm ²	96021462
• kabelů různých rozměrů	4,0 - 6,0 mm ²	96021473
• kabelových vodičů s jednotlivými vodiči		
Spojení je připraveno během několika minut a nevyžaduje dlouhý čas k vytvrzení, jako u spojek zalévaných pryskyřicí.		
Spojení je neoddělitelné.		

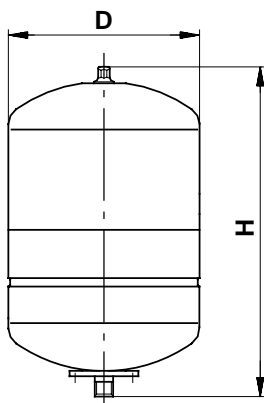
Kabelové úchytky



TM00 4179 1994

Popis	Jmenovitý průměr [mm]	Objednací číslo
K upevnění ponorného kabelu k výtlačnému potrubí.		
Kabelové úchytky se upevňují každé 3 metry.	dálka = 7,5 m	115016
Jedna sada je přibližně na 45 m výtlačného potrubí.	16 knoflíků	

Tlaková nádoba



TM02 7934 4403

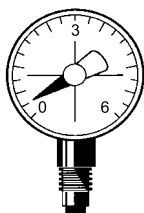
Výkonový rozsah

Plnicí tlak:	1½ baru
Max. provozní tlak:	10 barů
Max. teplota kapaliny:	+99°C
Materiál připojovacích přírub:	Korozivzdorná ocel

Popis	Přípojka	D [mm]	H [mm]	Hmotnost [kg]	Objednací číslo
8 litrů	G ¾	202	303	2,3	96528335
18 litrů	G ¾	279	367	4,6	96526322
24 litrů	G 1	289	447	5,1	96528339
33 litrů	G 1	289	584	6,7	96528340
60 litrů*	G 1	397	557	11,0	96528341
80 litrů*	G 1	397	755	16,0	96528342

* Pro instalaci na podlahu. Upevněno kolenem 90°.

Manometr



TM01 3092 3498

Měřicí rozsah	Přípojka G	Průměr [mm]	Objednací číslo
0-6 barů	¼	50	ID3266
0-10 barů	¼	63	ID8048

Ocelové lanko



TM00 7897 2296

Popis	Průměr	Objednací číslo
Korozivzdorná ocel dle DIN 1.4301 K zajištění ponorného čerpadla. Při objednání uveďte prosím délku v [m]	2 mm	ID8957

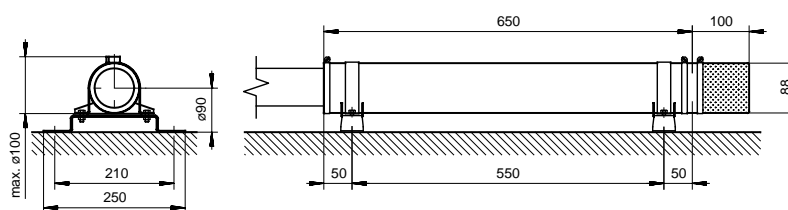
Svorka lanka



TM00 7898 2296

Popis	Provedení	Objednací číslo
Korozivzdorná ocel dle DIN 1,4301	Dva kusy na oko lanka	ID8960

Chladicí plášť



TM01 3292 3798

Popis	Materiál	Objednací číslo
Chladicí plášť	Korozivzdorná ocel dle DIN 1,4301	91071933
Síto pro chladicí plášť	Korozivzdorná ocel dle DIN 1,4301	91071934
Podpěrné držáky	Korozivzdorná ocel dle DIN 1,4301	91071935

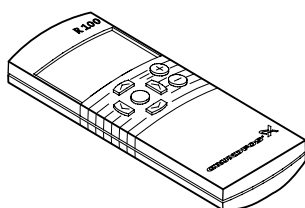
Presscontrol



TM01 3131 3498

Popis	Provedení	Objednací číslo
Tlakový spínač Presscontrol PC 15 pro automatický provoz čerpadla SQ. 1,5 baru, bez zástrčky. Max. tlak: 10 barů. Na straně 10 jsou uvedeny další informace.	1 x 220-240 V	465322

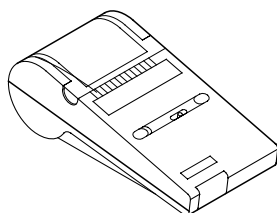
Dálkový ovladač R100



TM00 8367 4801

Popis	Objednací číslo
Jednotka R100 umožňuje bezdrátovou komunikaci s jednotkami CU 300 a CU 301. Komunikace probíhá na bázi infračerveného světla.	625333

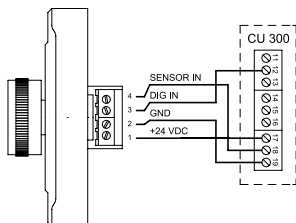
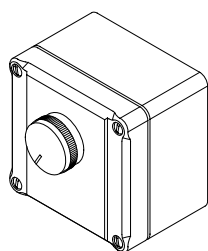
Tiskárna



TM00 8368 2796

Popis	Objednací číslo
Tiskárna pro R100, komunikace na bázi infračerveného světla.- Typ: Hewlett Packard, HP 82240B.	620480
Náhradní role papíru do diskárny	620481

Potenciometr SPP 1



TM00 2604 4793 - TM01 3291 3798

Popis	Provedení	Objednací číslo
Externí potenciometr ve skřínce pro montáž na stěnu. Stíněný, 4-žilový kabel Max. délka kabelu: 100 m.	Potenciometer Grundfos, SPP 1. Třída krytí: IP 55.	625468

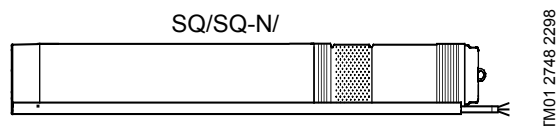
Program k výpočtu otáček SQE

Popis	Objednací číslo
• Program k výpočtu otáček SQE na CD-ROM	96478266
• Provozní manuál	

Snímače

Snímače	Dodavatel	Typ	Měřicí rozsah	Objednací číslo
Hladinový snímač, včetně 30 m kabelu	JUMO	4390-242	0-2,5 barů	96037489
Hladinový snímač, včetně 65 m kabelu	JUMO	4390-242	0-6 barů	96037490
Level sensor, incl. 105 m cable	JUMO	4390-242	0-10 barů	96037491
Tlakový spínač	Condor	MDR 21/6	1-6 barů	ID6462
Jednotka plovákového snímače (SQE 1, SQE 2, SQE 3)	Grundfos	MDR 21/6 1"	0-5 m ³ /h	96037332
Jednotka plovákového snímače (SQE 5, SQE 7)	Grundfos	FS 200	5-7 m ³ /h	96037559
Průtokoměr (pulzující) 1 l/pulz	Bdr. Dahl	QN 2.5	0-5 m ³ /h	96037492
Průtokoměr (pulzující) 2,5 l/pulz	Bdr. Dahl	QN 6	0-12 m ³ /h	96037583
Průtokoměr (pulzující) 5 l/pulz	Bdr. Dahl	QN 10	0-20 m ³ /h	96037584
Sada tlakového čidla pro CU 300, včetně 2 m kabelu	Danfoss	MBS 3000	0-4 bary	405160
			0-6 barů	405161
Sada tlakového čidla pro CU 301, včetně 2 m kabelu	Grundfos	Typ Grundfos	0-6 barů	96437851

Kompletní jednotky 1 x 200-240 V s 1,5 m kabelem



Kompletní jednotka: SQ 1, SQ 1-N, SQE 1, SQE 1-N

Typ čerpadla	Motor		Objednáací číslo
	Typ	Výkon motoru (P ₂) [kW]	
SQ 1-35	MS 3	0,70	96510178
SQ 1-35 N	MS 3-NE	0,70	96160370
SQE 1-35	MSE 3	0,70	96510071
SQE 1-35 N	MSE 3-NE	0,70	96160436
SQ 1-50	MS 3	0,70	96510179
SQ 1-50 N	MS 3-NE	0,70	96160371
SQE 1-50	MSE 3	0,70	96510141
SQE 1-50 N	MSE 3-NE	0,70	96160437
SQ 1-65	MS 3	0,70	96510190
SQ 1-65 N	MS 3-NE	0,70	96160372
SQE 1-65	MSE 3	0,70	96510142
SQE 1-65 N	MSE 3-NE	0,70	96160438
SQ 1-80	MS 3	1,15	96510191
SQ 1-80 N	MS 3-NE	1,15	96160373
SQE 1-80	MSE 3	1,15	96510143
SQE 1-80 N	MSE 3-NE	1,15	96160439
SQ 1-95	MS 3	1,15	96510192
SQ 1-95 N	MS 3-NE	1,15	96160374
SQE 1-95	MSE 3	1,15	96510144
SQE 1-95 N	MSE 3-NE	1,15	96160440
SQ 1-110	MS 3	1,15	96510193
SQ 1-110 N	MS 3-NE	1,15	96160375
SQE 1-110	MSE 3	1,15	96510145
SQE 1-110 N	MSE 3-NE	1,15	96160441
SQ 1-125	MS 3	1,68	96510194
SQ 1-125 N	MS 3-NE	1,68	96160376
SQE 1-125	MSE 3	1,68	96510146
SQE 1-125 N	MSE 3-NE	1,68	96160442
SQ 1-140	MS 3	1,68	96510195
SQ 1-140 N	MS 3-NE	1,68	96160377
SQE 1-140	MSE 3	1,68	96510147
SQE 1-140 N	MSE 3-NE	1,68	96160443
SQ 1-155	MS 3	1,85	96510196
SQ 1-155 N	MS 3-NE	1,85	96160378
SQE 1-155	MSE 3	1,85	96510148
SQE 1-155 N	MSE 3-NE	1,85	96160444

Kompletní jednotka: SQ 2, SQ 2-N, SQE 2, SQE 2-N

Typ čerpadla	Motor		Objednávací číslo
	Typ	Výkon motoru (P2) [kW]	
SQ 2-35	MS 3	0,70	96510198
SQ 2-35 N	MS 3-NE	0,70	96160379
SQE 2-35	MSE 3	0,70	96510150
SQE 2-35 N	MSE 3-NE	0,70	96160445
SQ 2-55	MS 3	0,70	96510199
SQ 2-55 N	MS 3-NE	0,70	96160380
SQE 2-55	MSE 3	0,70	96510151
SQE 2-55 N	MSE 3-NE	0,70	96160446
SQ 2-70	MS 3	1,15	96510200
SQ 2-70 N	MS 3-NE	1,15	96160381
SQE 2-70	MSE 3	1,15	96510152
SQE 2-70 N	MSE 3-NE	1,15	96160447
SQ 2-85	MS 3	1,15	96510201
SQ 2-85 N	MS 3-NE	1,15	96160382
SQE 2-85	MSE 3	1,15	96510153
SQE 2-85 N	MSE 3-NE	1,15	96160448
SQ 2-100	MS 3	1,68	96510202
SQ 2-100 N	MS 3-NE	1,68	96160383
SQE 2-100	MSE 3	1,68	96510154
SQE 2-100 N	MSE 3-NE	1,68	96160449
SQ 2-115	MS 3	1,85	96510203
SQ 2-115 N	MS 3-NE	1,85	96160384
SQE 2-115	MSE 3	1,85	96510155
SQE 2-115 N	MSE 3-NE	1,85	96160450

Kompletní jednotka: SQ 3, SQ 3-N, SQE 3, SQE 3-N

Typ čerpadla	Motor		Objednávací číslo
	Typ	Výkon motoru (P2) [kW]	
SQ 3-30	MS 3	0,70	96510204
SQ 3-30 N	MS 3-NE	0,70	96160386
SQE 3-30	MSE 3	0,70	96510156
SQE 3-30 N	MSE 3-NE	0,70	96160452
SQ 3-40	MS 3	0,70	96510205
SQ 3-40 N	MS 3-NE	0,70	96160387
SQE 3-40	MSE 3	0,70	96510157
SQE 3-40 N	MSE 3-NE	0,70	96160453
SQ 3-55	MS 3	1,15	96510206
SQ 3-55 N	MS 3-NE	1,15	96160388
SQE 3-55	MSE 3	1,15	96510158
SQE 3-55 N	MSE 3-NE	1,15	96160454
SQ 3-65	MS 3	1,15	96510207
SQ 3-65 N	MS 3-NE	1,15	96160389
SQE 3-65	MSE 3	1,15	96510159
SQE 3-65 N	MSE 3-NE	1,15	96160455
SQ 3-80	MS 3	1,68	96510208
SQ 3-80 N	MS 3-NE	1,68	96160390
SQE 3-80	MSE 3	1,68	96510160
SQE 3-80 N	MSE 3-NE	1,68	96160456
SQ 3-95	MS 3	1,68	96510209
SQ 3-95 N	MS 3-NE	1,68	96160391
SQE 3-95	MSE 3	1,68	96510161
SQE 3-95 N	MSE 3-NE	1,68	96160457
SQ 3-105	MS 3	1,85	96510210
SQ 3-105 N	MS 3-NE	1,85	96160392
SQE 3-105	MSE 3	1,85	96510162
SQE 3-105 N	MSE 3-NE	1,85	96160458

Kompletní jednotka: SQ 5, SQ 5-N, SQE 5, SQE 5-N

Typ čerpadla	Motor		Objednávací číslo
	Typ	Výkon motoru (P2) [kW]	
SQ 5-15	MS 3	0,70	96510211
SQ 5-15 N	MS 3-NE	0,70	96160393
SQE 5-15	MSE 3	0,70	96510163
SQE 5-15 N	MSE 3-NE	0,70	96160459
SQ 5-25	MS 3	0,70	96510212
SQ 5-25 N	MS 3-NE	0,70	96160394
SQE 5-25	MSE 3	0,70	96510164
SQE 5-25 N	MSE 3-NE	0,70	96160460
SQ 5-35	MS 3	1,15	96510213
SQ 5-35 N	MS 3-NE	1,15	96160395
SQE 5-35	MSE 3	1,15	96510165
SQE 5-35 N	MSE 3-NE	1,15	96160461
SQ 5-50	MS 3	1,68	96510214
SQ 5-50 N	MS 3-NE	1,68	96160396
SQE 5-50	MSE 3	1,68	96510166
SQE 5-50 N	MSE 3-NE	1,68	96160462
SQ 5-60	MS 3	1,68	96510215
SQ 5-60 N	MS 3-NE	1,68	96160397
SQE 5-60	MSE 3	1,68	96510167
SQE 5-60 N	MSE 3-NE	1,68	96160463
SQ 5-70	MS 3	1,85	96510217
SQ 5-70 N	MS 3-NE	1,85	96160398
SQE 5-70	MSE 3	1,85	96510168
SQE 5-70 N	MSE 3-NE	1,85	96160464

Kompletní jednotka: SQ 7, SQ 7-N, SQE 7, SQE 7-N

Typ čerpadla	Motor		Objednávací číslo
	Typ	Výkon motoru (P2) [kW]	
SQ 7-15	MS 3	0,70	96510218
SQ 7-15 N	MS 3-NE	0,70	96160399
SQE 7-15	MSE 3	0,70	96510169
SQE 7-15 N	MSE 3-NE	0,70	96160465
SQ 7-30	MS 3	1,15	96510219
SQ 7-30 N	MS 3-NE	1,15	96160400
SQE 7-30	MSE 3	1,15	96510170
SQE 7-30 N	MSE 3-NE	1,15	96160466
SQ 7-40	MS 3	1,68	96510220
SQ 7-40 N	MS 3-NE	1,68	96160401
SQE 7-40	MSE 3	1,68	96510171
SQE 7-40 N	MSE 3-NE	1,68	96160467

Ponorné přívodní kabely

Ponorné přívodní kabely jsou schváleny pro použití ve styku s pitnou vodou (dle KTW). Ponorné přívodní kabely jsou v materiálovém provedení EPR.

Níže uvedená tabulka ukazuje maximální délky ponorných připojovacích kabelů pro různé průřezy vodičů pro 4% pokles napětí dle IEC 3-64, série HD-384 popř. dle předpisů místních orgánů. Pracuje-li čerpadlo při vyšším poklesu napětí, je jeho výkon nižší. Čerpadlo se vypne, jestliže napětí klesne pod hodnotu 150 V.

Max. délka kabelu

Výkon motoru (P ₂) [kW]	I1/1 (A)	Max. délka [m]			
		1,5 mm ²	2,5 mm ²	4 mm ²	6 mm ²
0,7	5,2	69	115	185	277
1,15	8,4	43	71	114	171
1,68	11,2	32	54	86	129
1,85	12,0	30	50	80	120

Údaje uvedené v tabulce jsou vypočteny s využitím následující rovnice:

Max. délka kabelu ponorného čerpadla s jednofázovým motorem:

$$L = \frac{U \times \Delta U}{I \times 2 \times 100 \times \left(PF \times \frac{\rho}{q} \right)} \text{ [m]}$$

kde

L = max. délka kabelu [m]:

U = jmenovité napětí [V]

Δ U = pokles napětí [%]

I = jmenovitý proud motoru [A]

ρ = Specifický odpor: 0.02 [Ω mm²/m]

PF = 1

q = Průřez ponorného přívodního kabelu [mm²]

Příklad:

Napájecí napětí: 230 V

Pokles napětí: 4%

Proud motoru: 11,1 [A]

q = 1,5 mm² kabel.

$$L = \frac{230 \times 4}{11.1 \times 2 \times 100 \times 1 \times \frac{0.02}{1.5}} \text{ [m]}$$

L = 32 m

Objednací číslo v níže uvedené tabulce obsahuje následující:

- kabel příslušné délky s elektrickou zástrčkou
- 6 šroubů (M4) pro montáž zástrčky
- 3 šrouby (M3 x 6) pro montáž ochranné lišty kabelu k sacímu sítu.

Délka [m]	Průřez vodičů			
	1,5 mm ² plochý	2,5 mm ² kulatý	4 mm ² kulatý	6 mm ² kulatý
1.5	96160869			
5	96160870			
10	96160871			
15	96160872			
20	96160873			
30	96160874			
40	96160875	96160583		
50	96160876	96160584		
60	96160877	96160585		
70	96160878	96160586		
80	96160879	96160587		
90	96160880	96160588	96160590	96160592
100	96160881	96160589	96160591	96160593

Pro kabely s průřezy vodičů 2,5, 4 a 6 mm² platí, že kabel je složen z 1,5 m plochého motorového kabelu a dále následuje ponorný kabel s kulatým průřezem.

Komplety SQ

Komplety čerpadel SQ včetně vybraných délek ponorných připojovacích kabelů jsou uvedeny níže. Délky kabelů, které jsou uvedeny níže v tabulce jsou vypočteny podle zatížení každé jednotlivé velikosti čerpadla.

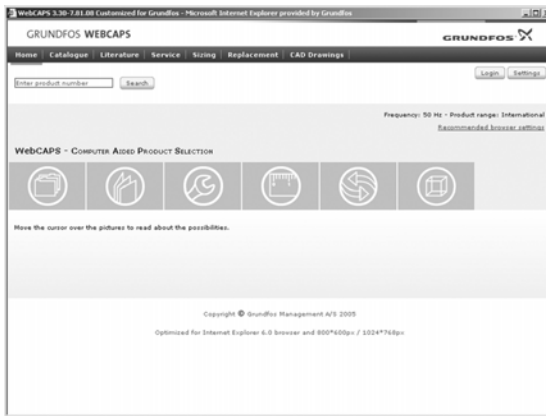
Typ čerpadla	Délka kabelu (3 x 1.5 mm ²) [m]	Objednací číslo
SQ 1-65	30	96524421
SQ 1-80	30	96524428
SQ 1-80	50	96524429
SQ 1-140	70	96524442 *
SQ 2-35	15	96524423
SQ 2-55	10	96524430
SQ 2-55	15	96524431
SQ 2-55	30	96524432
SQ 2-55	60	96524433
SQ 2-70	30	96524434
SQ 2-70	60	96524436
SQ 2-70	80	96524435 *
SQ 2-85	40	96524443
SQ 2-85	80	96524444 *
SQ 3-30	30	96618723
SQ 3-40	15	96524426
SQ 3-40	30	96524427
SQ 3-40	30	96160577 ***
SQ 3-55	15	96524437
SQ 3-55	30	96524438
SQ 3-65	30	96524439
SQ 3-65	40	96524440
SQ 3-80	30	96524445
SQ 3-80	50	96524446
SQ 3-95	70	96524447 *
SQ 3-105	80	96524448 **
SQ 5-35	15	96524441
SQ 5-50	15	96524449
SQ 5-50	30	96524450
SQ 5-60	30	96524451
SQ 5-70	30	96524452
SQ 7-40	15	96524453

* 3 x 2,5 mm²

** 3 x 4 mm²

*** Vybaveno zástrčkou schuko.

WebCAPS

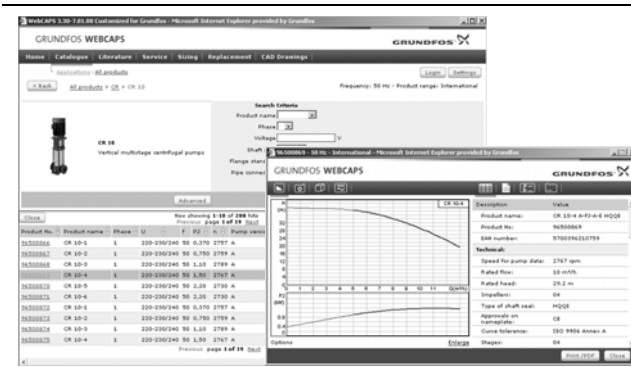


WebCAPS (**Web** -based **C**omputer **A**ided **P**roduct **S**election) je softwarový program pro volbu výrobku pomocí počítače na bázi webové sítě, který je přístupný na naší domovské stránce www.grundfos.com.

Program WebCAPS obsahuje podrobné informace o více než 185 000 výrobcích firmy Grundfos ve více než 22 jazykových verzích.

Všechny informace obsažené v programu WebCAPS jsou rozděleny do následujících šesti částí:

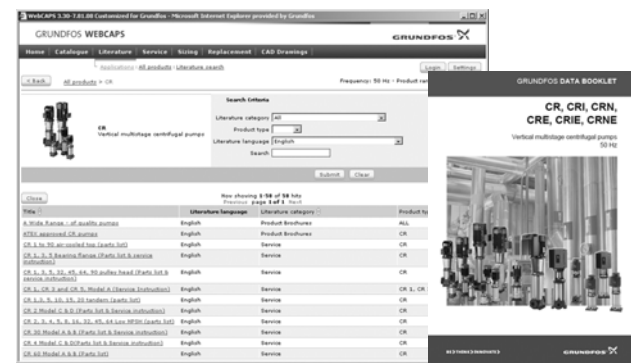
- katalog
- technická dokumentace
- servis
- dimenzování
- záměna čerpadla
- výkresy CAD



Katalog

Tato část má výchozí bod situovaný v oblastech aplikací a typů čerpadel a obsahuje:

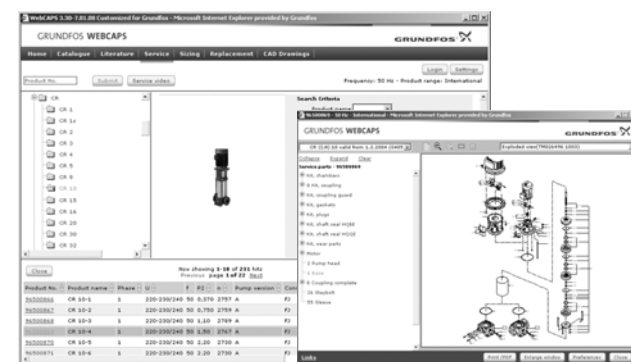
- technická údaje
- charakteristické křivky (QH, eta, P1, P2 atd.), které lze upravit podle hustoty a viskozity čerpané kapaliny, přičemž tyto křivky mohou ukazovat potřebný počet provozních čerpadel.
- fotografie čerpadel
- rozměrové náčrtky
- schémata zapojení
- nabídkové texty atd.



Technická dokumentace

Tato část vám umožní přístup k největší dokumentaci vybraného čerpadla jako např.

- technické katalogy
- montážní a provozní předpisy
- servisní dokumentace jako např. katalogy servisních souprav a návody k použití servisních souprav
- stručné praktické průvodce
- propagační materiály atd.



Servis

V této části je obsažen uživatelsky orientovaný interaktivní katalog servisních služeb. V tomto katalogu najdete a můžete snadno identifikovat náhradní díly určené pro nyní vyráběná i pro starší čerpadla značky Grundfos.

Dále jsou vám v této části k dispozici videozáběry postupu výměny náhradních dílů.



Dimenzování

Tato část má výchozí bod situovaný v různých aplikačních oblastech a příkladech instalace a obsahuje podrobné krokové návody jak:

- zvolit nevhodnější a neefektivnější čerpadlo pro vaši soustavu
- provést zpřesňující výpočty na základě energetické spotřeby, zjistit dobu návratnosti investičních nákladů, zátěžové profily, celkové náklady za dobu životnosti zařízení atd.
- provést rozbor vámi zvoleného čerpadla pomocí integrovaného softwarového nástroje pro analýzu celkových nákladů za dobu životnosti
- stanovit rychlost proudění v provozních aplikacích pracujících s odpadní vodou, apod.

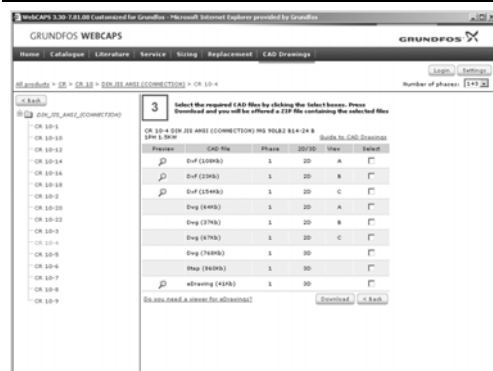


Záměna čerpadla

V této části najdete průvodce pro volbu a srovnávání parametrů potřebných pro náhradu stávajícího čerpadla efektivnějším čerpadlem Grundfos.

Tato část obsahuje údaje nutné pro nahrazení celé řady stávajících čerpadel jiných výrobců než Grundfos.

Zmíněný průvodce vás povede snadno srozumitelným způsobem krok za krokem při srovnávání čerpadel Grundfos s čerpadlem, které máte instalováno ve vaší provozní aplikaci. Po vyspecifikování vašeho stávajícího čerpadla doporučí průvodce výčet čerpadel Grundfos, která mohou být použita jako náhrada za vaše stávající čerpadlo při vyšším uživatelském komfortu a vyšší účinnosti čerpání.



CAD výkresy

V této části si můžete stáhnout CAD výkresy 2D a 3D většiny čerpadel z výrobního programu firmy Grundfos.

Program WebCAPS obsahuje následující formáty výkresů:

Dvouměrné výkresy (2D)

- .dxf
- .dwg

Trojměrné výkresy (3D)

- .dwg, (bez vyznačených ploch)
- .stp, plnoprostorový model (s vyznačenými plochami)
- .eprt, E výkresy

WinCAPS



Obr. 1 WinCAPS CD-ROM

WinCAPS (**Win** dows-based **Computer Aided Product Selection**) je softwarový program pro volbu výrobku pomocí počítače na bázi Windows obsahující podrobné informace o více než 185.000 výrobcích firmy Grundfos ve více než 22 jazykových verzích.

Program WinCAPS má stejné vlastnosti a funkce jako program WebCAPS. Je však ideálním řešením v případech, kdy není možné připojení uživatele na Internet.

Program WinCAPS je k dostání na CD-ROM a aktualizuje se jednou za rok.

96634321 0606	CZ

Změna technických údajů a vyobrazení vyhrazena.