

Potrubní oddělovač z nerez oceli se třemi zónami kontrolovatelným redukovaným tlakovým pásmem

KATALOGOVÝ LIST



Konstrukce

Potrubní oddělovač se skládá z:

- Tělo
- Integrovaného sítka, velikost oka cca. 0,6 mm
- Ventilové vložky s vestavěným zpětným ventilem a vypouštěcím ventilem
- Výstupního zpětného ventilu
- Tří kulových ventilů pro připojení přístroje na měření diferenčního tlaku
- Výtokové přípojky

Materiály

- Tělo z nerez oceli
- Ventilová vložka z vysoce kvalitních syntetického materiálu
- Zpětné ventily z vysoce kvalitních syntetických materiálů nebo z nerez oceli
- Kulové ventily z nerez oceli
- Těsnění z NBR a EPDM
- Výtoková přípojka z vysoce kvalitního syntetického materiálu

Použití

Potrubní oddělovač BA295I je vhodný pro ochranu rozvodů pitné vody proti kontaminaci způsobenou zpětným tlakem, zpětným průtokem nebo zpětným nasátím. Konstrukce BA295I odpovídá požadavkům typu 2 dle normy DIN 1988. Potrubní oddělovač BA295 může být použit v bytové výstavbě nebo v průmyslovém a obchodním provozu v rozsahu jeho technických parametrů až do rizikové třídy 4 dle ČSN EN 1717.

Hlavní rysy

- Konstrukce z nerez oceli
- Optimální ochrana rozvodného systému pitné vody
- Integrované sítko na přívodu
- Integrovaný vstupní zpětný ventil a vypouštěcí ventil
- Jednoduchý servis: vyměnitelná vložka ventilu
- Speciální provedení zabraňuje „stání“ vody
- Snadný přístup ke všem vnitřním komponentům
- Nízká tlaková ztráta a vysoký výkon proudění
- Trojnásobná bezpečnost – dva zpětné ventily a jeden vypouštěcí ventil rozdělují oddělovač do tří komor
- Nízká úroveň hluku - třída 2
- Splňuje doporučení KTW pro pitnou vodu

Rozsah aplikací

Médium Voda

Maximální vstupní tlak 10.0 bar

Minimální vstupní tlak 1.5 bar

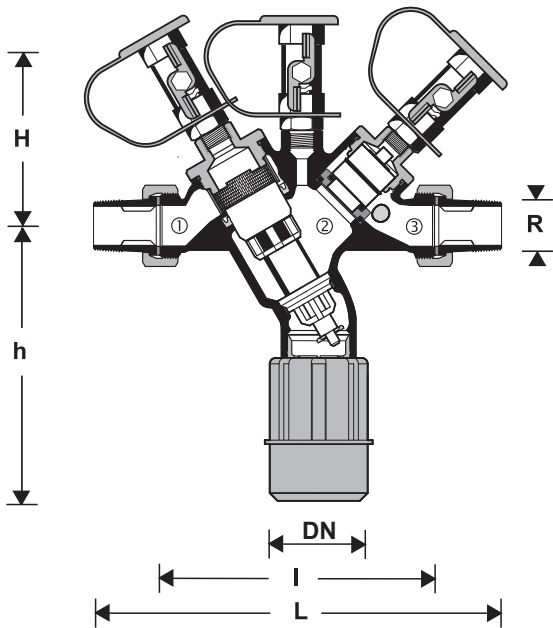
Technické parametry:

Montážní poloha Horizontální, s vypouštěcím ventilem dolů

Maximální pracovní teplota 65 °C

Výtokové připojení DN50 pro připojení velikosti 1/2" - 1"
DN70 pro připojení velikosti 1 1/4" - 2"

Připojení 1/2" - 2"



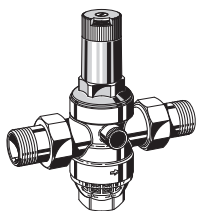
Popis funkce:

Potrubní oddělovače řady BA mají jejich vnitřní prostor rozdělen do tří zón. Tlak v zóně ① je větší než v zóně ②, který je zase větší než v zóně ③. Vypouštěcí ventil v zóně ② se otevře, když rozdíl tlaků mezi zónou ① a ② poklesne na 0.14 bar. Voda ze zóny ② je vypouštěna do atmosféry. Tímto způsobem je zabráněno riziku zpětného tlaku nebo zpětného nasátí do rozvodného systému. Připojení k potrubí je přerušeno a přívod pitné vody je ochráněn.

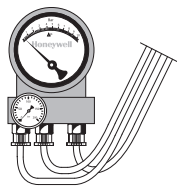
Objednací číslo

BA295I-... A = Standardní verze s připojením

Velikost připojení	R	1/2"	3/4"	1"	1 1/4"	1 1/2"	2"
Hmotnost	(cca. Kg)	1.8	1.8	1.8	5.7	5.8	5.9
Rozměry	(mm)						
	L	225	225	225	327	348	348
	l	146	146	146	231	231	231
	H	99	99	99	153	153	153
	l	137	137	137	172	172	172
	DN	50	50	50	70	70	70



D06F



TKA295

Příslušenství

D06F Redukční ventil

Redukční ventil s ochranou proti hluku a nastavovací stupnicí. Maximální vstupní tlak 16 bar, s jímkou z mosazi 25 bar, výstupní tlak v rozsahu 1.5 - 6.0 bar

A = s jímkou z čirého plastu do 40 °C / 16 bar

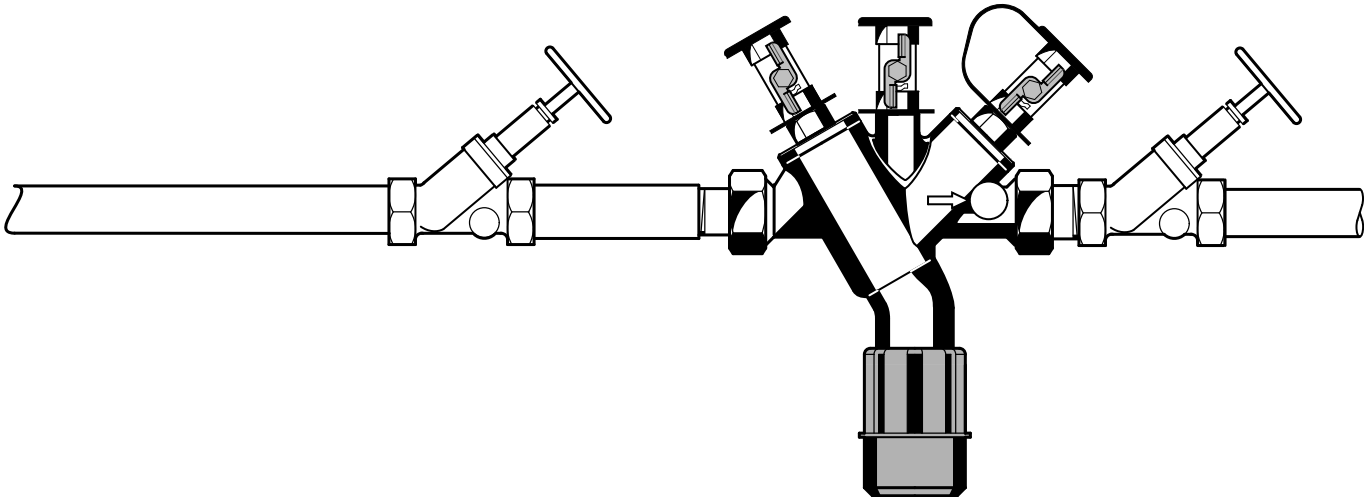
B = s jímkou z mosazi do 70°C / 25 bar

TKA295 Testovací zařízení

Analogové zařízení na měření tlaku s mechanickou ručkou zobrazující rozdíl tlaků na stupnici.

S krytem a příslušenstvím je ideální pro kontrolu a údržbu potrubních oddělovačů typu BA

Příklad instalace



Montážní postup

- Namontovat uzavírací ventily před a za potrubní oddělovač
- Nainstalovat do vodorovného úseku potrubí s vypouštěcím ventilem dolů
- Zajistit dobrý přístup pro snadnou údržbu a kontrolu
- Potrubní oddělovač tohoto typu má vestavěné sítko, které chrání před nečistotou
- Neinstalovat v místech, kde může dojít k zatopení
- Instalovat v místech dobře ventilovaných a chráněných před zamrznáním
- Připojit k potrubí s odpovídající kapacitou

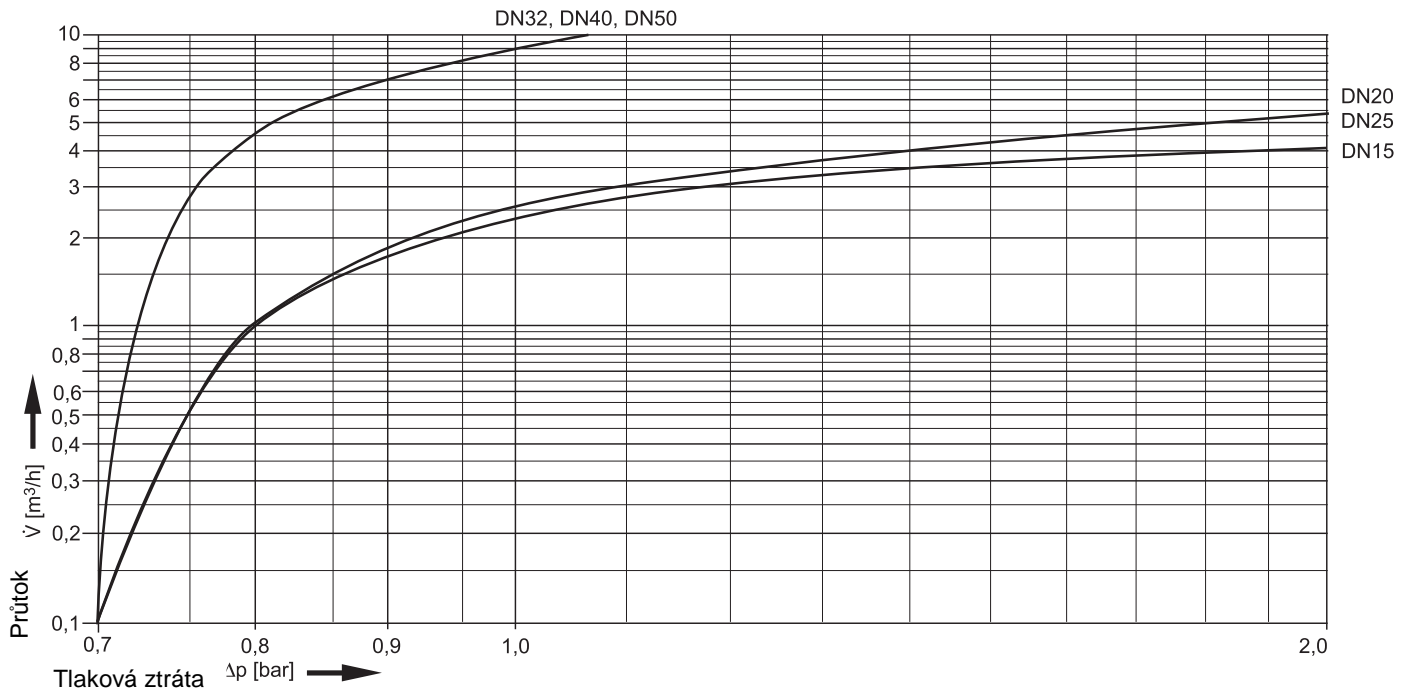
Typické aplikace

Potrubní oddělovače jsou vhodné pro užití v průmyslovém nebo obchodním provozu, ale mohou být použity i ve vodovodních instalacích v různých typech budov v rozsahu jejich technických parametrů.

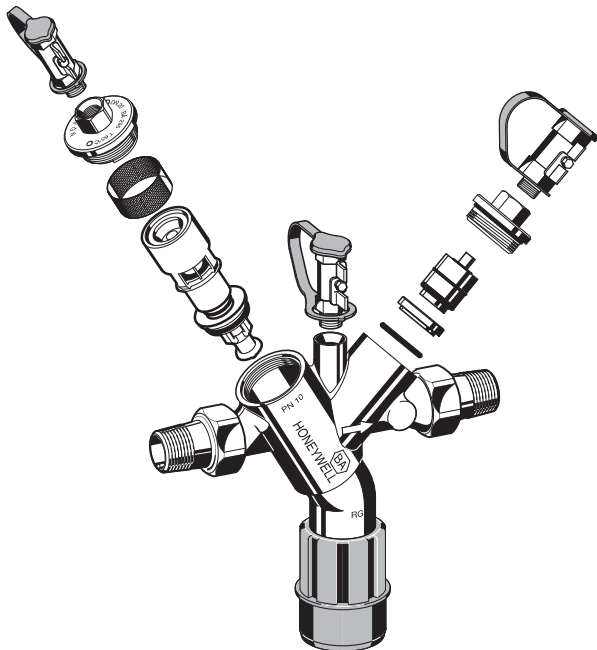
Příklady typického použití:

- Chemické závody
- Chemické prádely
- Změkčovací a odkyselovací provozy bez certifikace DVGW. Regenerace s a bez kyselin a zásad, desinfekce pomocí formalínu
- Laboratoře na vyvolávání filmu bez certifikace DVGW certification
- Elektrolytické lázně
- Bojlery a automatická kvasná zařízení
- Topné systémy s vodou s inhibitory
- Vysokotlaké čističky obsahující chemické přísady
- Laboratoře
- Průtokové ventily

Průtokový diagram



Náhradní díly - potrubní oddělovač BA295I, (od data výroby 2006)



Číslo	Popis	Připojení	Typové číslo
1	Kompletní ventilová vložka	1/2" - 1"	KE295I-1/2
		1 1/4" - 2"	KE295I-11/4
2	Kompletní vložka zpětného výstupního ventilu	1/2" - 1"	RV295I-1/2
		1 1/4" - 2"	RV295I-11/4

Technické změny vyhrazeny © Honeywell 2007

Honeywell



Honeywell s.r.o.
Environmental Controls
 V Parku 2326/18
 148 00 Praha 4, Česká Republika
 Tel: +420 242 442 111
 Fax: +420 242 442 282
www.honeywell.cz

Kancelář Morava:
 Lidická 51, Šumperk 787 01
 Tel./fax: +420 583 211 404