

## Rozprašovací postřikovače

### PRS 40

*Robustní úsporné postřikovače, konstruované pro užitkové, komerční a veřejné plochy*



Návod k použití



## Přehled výrobku

Rozprašovací postřikovače PRS40 představují novou řadu postřikovačů, která díky své robustní konstrukci poskytuje výjimečné úspory vody a současně vysokou životnost. Tyto postřikovače v provedení výšky výsuvníku 4", 6" a 12" (10, 15 a 30 cm) v sobě zahrnují kompletní řadu nových inovačních rysů a díky své konstrukci jsou vhodné zejména na plochy s vysokými nároky na provoz. Postřikovače PRS40 jsou určeny pro instalaci rotačních trysek MP ROTATOR. V kombinaci s těmito rotačními tryskami tvoří dokonalé doplnění nižších řad rotačních postřikovačů.

K postřikovačům je dodávána ucelená řada nastavitelných rotačních trysek.

Postřikovače PRS40 jsou oproti postřikovači PRO-SPRAY vybaveny tlakovým regulátorem. Tlakový regulátor, vestavěný ve výsuvníku udržuje konstantní výstupní tlak 2,8 bar při vstupním tlaku až 6,9 bar bez ohledu na instalované trysky. Postřikovače s tlakovým regulátorem umožňují tryskám pracovat vždy s maximální účinností bez ohledu na vstupní tlak, čímž podstatně šetří vodou.

Rozprašovací postřikovače PRS40 jsou vyráběny z tuhého trvanlivého plastu, který vykazuje velmi dobrý poměr mezi pevností a váhou. Ploché víčko hnědé barvy s těsněním odolným proti UV záření dovoluje systému pracovat s maximální účinností a značně tak přispívá k jeho vysoké životnosti. Zákazník jistě ocení základní rysy postřikovače jako je boční přívod u provedení 15 a 30 cm, lehce vyjímatelný výsuvník apod.

Ke všem uvedeným přednostem patří ještě jedna, která činí postřikovače ještě dokonalejší. Nedochází k žádnému vedlejšímu výtoku vody kolem výsuvníku při tlaku nad 0,7 bar. Vzhledem k tomu, že postřikovače jsou konstruovány pro vysoké tlaky, dokonalé uložení těsnění vylučuje jakoukoliv netěsnost a nežádoucí vedlejší výtok a postřikovače vám tedy poskytují nejefektivnější možné pokrytí.



Postřikovače PRS40 představují špičku v kategorii rozprašovacích postřikovačů a díky svým vlastnostem jsou vhodné jak pro zahrady rodinných domů, tak i pro komerční a veřejné plochy.

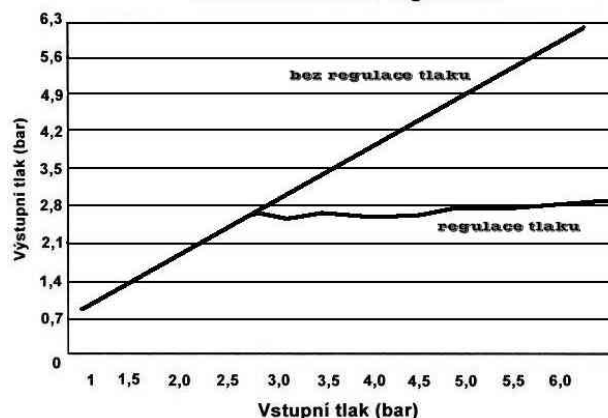
## Vlastnosti výrobku a výhody



### Regulace tlaku

Pro sekce s dlouhým potrubním rozvodem, vysokým a proměnlivým tlakem, případně většími terénními nerovnostmi je vhodné použití postřikovačů s tlakovou regulací. Regulátor vestavěný do výsuvníku postřikovače udržuje výstupní tlak 2,8 bar (40 PSI) při vstupním tlaku do 6,9 bar (100 PSI) bez ohledu na použitý druh trysky. To umožňuje tryskám pracovat stále s maximální účinností nezávisle na kolísání vstupního tlaku.

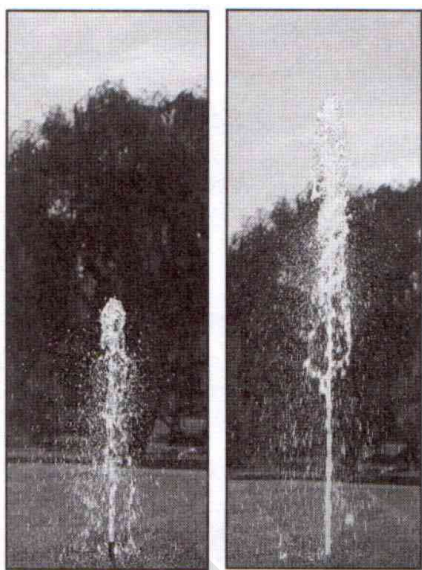
Funkce tlakového regulátoru



Použitím postřikovačů s tlakovým regulátorem odstraníte "mlžení a mžení" které u běžných postřikovačů vzniká v důsledku použití vysokého vstupního tlaku.

## Vestavěná ochrana proti vandalům a proti vzniku gejzíru

Rozprašovací postřikovače PRS40 jsou vybaveny protivandalní ochranou, která snižuje průtok vody v případě, že chybí tryska nebo je prasklá. V případě odcizení nebo poškození trysky tak nedochází k velkým ztrátám vody způsobeným gejzírem tryskajícím z výsuvníku. Tyto extrémní ztráty vody jsou nejen drahé, ale mnohdy mohou způsobit i značné škody na majetku. Použitím postřikovačů PRS40 se tyto ztráty sníží o 70% .



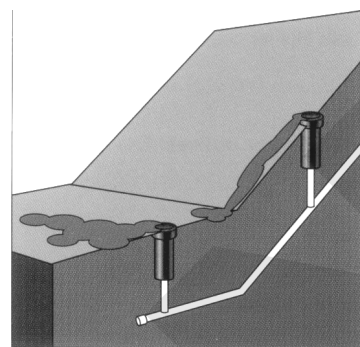
s regulátorem

bez regulátoru

## Zpětný ventil proti odkapávání

Zpětný ventil, který je již instalován přímo ve výsuvníku každého postřikovače PRS40, udrží zpětný tlak vody až do výšky 4,3 m. Tyto postřikovače proto nesou na víčku označení CHECK VALVE..

Instalace zpětných ventilů do rozprašovacích postřikovačů zabraňuje tlakovým rázům způsobeným rychlým otevřením ventilů, odstraňuje „poprskávání trysek“ při jejich neustálém zavodňování a zabraňuje vytékání vody z níže umístěných postřikovačů po skončení závlahy. Odstraňuje tak i nebezpečí poškození terénu erozí.



Postřikovače bez zpětných ventilů

## Zesílená konstrukce určená pro náročnější provoz

Postřikovače PRS40 jsou určeny nejen na zahrady rodinných domů, ale především pro systémy s vyšší zátěží, jako jsou komerční či veřejné plochy. Tělo postřikovačů je vyrobeno z výjimečně tuhého ABS plastu, který byl uzpůsoben tak, že tento postřikovač může pracovat v oblasti vysokotlakých hodnot.

Víčko postřikovače obsahuje více závitů než bývá zvykem u běžných typů z důvodu vyšší bezpečnosti a odolnosti nárazovým vstupním tlakům. K vysoké odolnosti přispívá také žebrování jak na víčku tak na vlastním těle postřikovače. Odstraňuje se tak riziko poškození v případě přejetí postřikovače sekačkou nebo jinou těžší zahradní technikou.

## Západkový nástavec

Západkový nástavec umožňuje snadné a rychlé nastavení přesného okraje výseče postřiku a to pouhým otočením výsuvníku. Toto nastavení lze provádět i za provozu postřikovače a dovoluje tak upravit postřik v požadovaných mezích.

Západkový systém postřikovače je přímo integrován do těla výsuvníku což podstatně zvyšuje jeho tuhost a robustnost.

## Víceúčelové chytré těsnění

Postřikovač je vybaven víceúčelovým chytrým těsněním odolávajícím vysokým tlakům a obsahujícím UV stabilizátory pro zvýšení životnosti vzhledem k jeho trvalému vystavení slunečnímu záření.

Přídavný držák těsnění zajišťuje jeho správnou funkci i při vysokých tlacích. Těsnění může být v případě potřeby demontováno z postřikovače i bez nutnosti terénních úprav což usnadňuje jeho snadné čištění nebo výměnu.



### Kompatibilita se všemi tryskami s vnitřním závitem

Rozprašovací postřikovače Hunter jsou kompatibilní se všemi běžnými tryskami s vnitřním závitem.

### Pohodlná proplachovací zátka

Proplachovací zátka Hunter je nově konstruovaný díl, kterým se pohodlně proplachuje postřikovač. Tato zátka svou konstrukcí zabraňuje po ukončení proplachování vniknutí nečistot zpět do postřikovače. Krytka otvoru zátky se otevře pouze v případě vysunutí výsuvníku. Zátka umožňuje průtok vody pouze v jednom směru, což usnadňuje řízený proplach. Dovoluje také pouze omezený průtok vody, čímž se dosáhne maximální účinnosti při proplachu.

Dalším pohodlným rysem, který oceníte při instalaci je vytahovací kroužek sloužící k snadnému vytažení výsuvníku, což urychluje a usnadňuje montáž trysek.

### Standardní boční vstup

Postřikovače PRS40 v provedení 15 a 30 cm jsou opatřeny standardním bočním přívodem pro instalace v mělkých výkopech. Boční zátka je odnímatelná a je možné ji použít pro zaslepení spodního přívodu.

### Souhrnné vlastnosti

- Možnost doplnění zpětného ventilu pro převýšení až 4,3 m.
- Žebrování na víčku i těle postřikovače pro zvýšení odolnosti.
- Západkový systém nastavení.
- Žádný nežádoucí obtok výsuvníku při tlaku nad 0,7 bar.
- Odolné a snadno vyměnitelné třecí těsnění.
- Kompatibilita s tryskami ostatních systémů
- Samotěsnící proplachovací zátka
- Standardní boční přívod u postřikovačů 15 a 30 cm.

### Typy postřikovačů

#### PROS - 00 – PRS40

- nevýsuvný postřikovač (Shrub)

#### PROS - 04 – PRS40 - CV

- postřikovač s výsuvem 10 cm

#### PROS - 06 – PRS40 - CV

- postřikovač s výsuvem 15 cm

#### PROS - 12 – PRS40 - CV

- postřikovač s výsuvem 30 cm

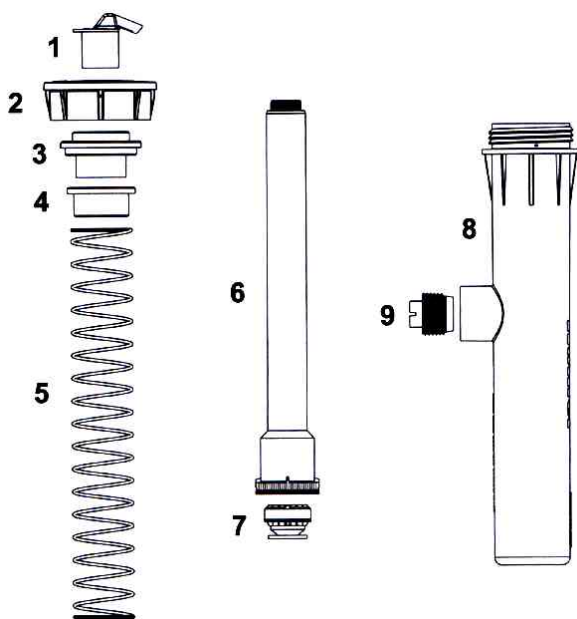
### Technické parametry

<b>Provozní tlak :</b>	1,0 – 6,9 bar
<b>Výstupní tlak:</b>	2,8 bar (tlakový regulátor)
<b>Dostřik:</b>	0,6 – 10,4 m
<b>Spotřeba vody:</b>	0,01 – 0,41 l/s
<b>Připojovací závit:</b>	1/2"

### Příslušenství:

- EXT** - prodloužení výsuvníku o 15 cm  
**ANTIVANDAL** - hlava se zajišťovacím Šroubem

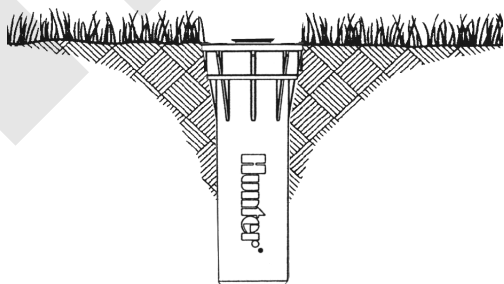
## Schéma postřikovače



1. Proplachovací zátka
2. Víčko postřikovače
3. Třecí těsnění
4. Držák těsnění
5. Vratná pružina
6. Výsuvník s regulátorem tlaku
7. Zpětný ventil ADV
8. Tělo postřikovače
9. Záslepka

## Instalace postřikovačů

Postřikovače je nutné usazovat tak, aby horní plocha trysky nepřesahovala úroveň terénu o více než 2 - 3 mm. Postřikovače musí být usazeny kolmo. Připojovací potrubí musí být dostatečně dlouhé a pružné, tak aby umožnilo provést dodatečné výškové úpravy postřikovače. Nikdy neprovádějte kolmé a krátké připojení k hlavnímu rozvodu. K obsypu postřikovače použijte jemnou zeminu bez kameniva. K utěsnění připojovacího závitu používejte výhradně teflonovou pásku.



## Nastavení výšeče postřihu

K rozprašovacímu postřikovači PRS40 je možné použít různé typy trysek:

- **rotační trysky MP Rotator**
- trysky s nastavitelnou výšečí 1-360°
- trysky s pevně nastavenou výšečí
- trysky speciálních tvarů
- mikrotrysky

### Trysky HUNTER MP Rotator

Do otvoru výsuvníku vložte plastový filtr a našroubujte trysku. Trysku vždy řádně utáhněte, aby nedošlo k jejímu uvolnění při nastavování výšečí. Nejprve nastavte levý okraj výšeče. Nastavení se provede uchopením výsuvníku a otočením do pozice, při které levý okraj trysky směřuje správným směrem. Potom pomocí montážního klíče na rotační trysky MP ROTATOR nasadte očko klíče na horní nastavitelnou část trysky a otočte ji ve směru hodinových ručiček tak, aby pravý okraj směřoval k pravému okraji výšeče.



K regulaci dostřiku použijte regulační šroub umístěný na horní ploše trysky. Snížení délky dostřiku se provádí utahováním regulačního šroubu montážním klíčem ve směru hodinových ručiček. Regulačním šroubem lze dosáhnout snížení dostřiku o max. 25%.



## Zazimování postřikovačů

Po ukončení sezóny ještě před příchodem prvních mrazů je nutné provést zazimování postřikovačů. Nejspolehlivějším způsobem jak postřikovače zbavit vody je profouknutí systému stlačeným vzduchem (pomocí kompresoru). Dodavatel neručí za poškození postřikovačů vinou neprovedeného či nedostatečného zazimování.

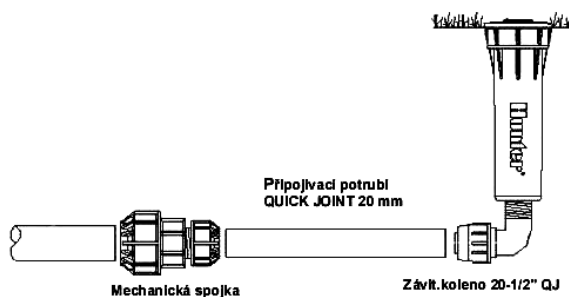
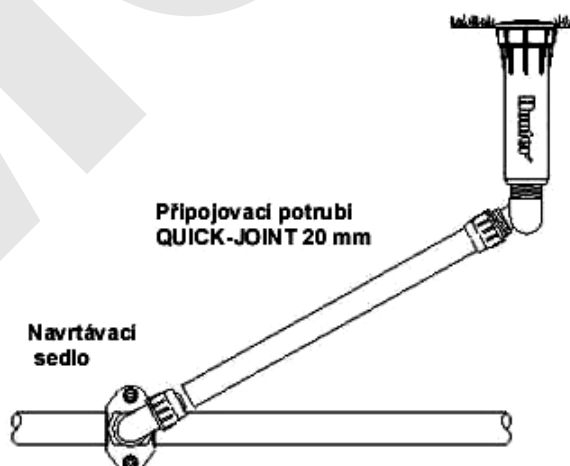
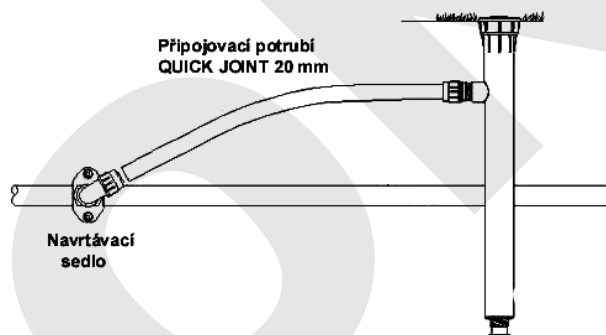
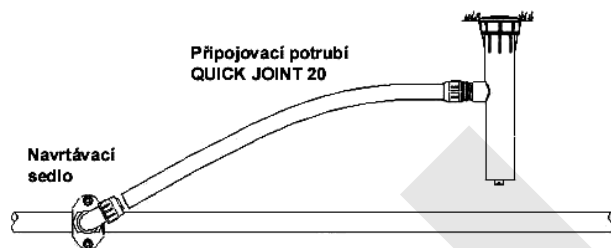
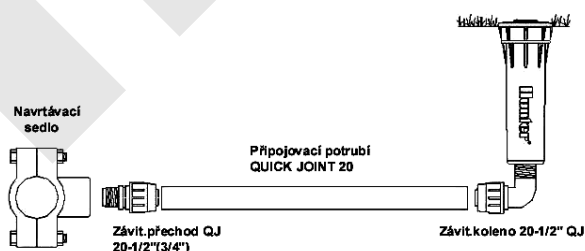
## Jarní spouštění postřikovačů

Tak jako je pro závlahový systém důležitá příprava na zimu, tak i jeho každé první jarní spouštění hraje významnou roli v jeho funkčnosti a životnosti. Věnujte proto prvnímu jarnímu spuštění systému náležitou pozornost. Především tím nepříjemnostem, které mohou nastat, jestliže tento problém podceníme a na jaře bez jakýchkoli příprav spustíme AZS.

Důležité je si uvědomit, že přestože je systém profouknutý, na vnitřní stěně trubek zůstává jemný šlem. Tato vrstvička přes zimu vyschne, popraská a v trubním systému zůstanou drobné usazeniny. Mechanické částičky mohou při jarním spuštění způsobit nesprávnou funkci komponentů závlahového systému.

Doporučujeme proto před jarním spuštěním provést proplach potrubí a postřikovačů. Proplach provedeme přes tělo postřikovače, vyjmutím výsuvníku s tryskou. Prodloužíme tím životnost a bezproblémový provoz závlahového systému.

## Příklady připojení rozprašovacích postřikovačů



Instalační firma:



**IRIMON, spol. s r.o.**

Obchodní zastoupení HUNTER pro ČR

Rožmberská 1272, 198 00 Praha 9

tel.: 281 862 206, 281 868 181

fax: 281 860 228

[www.irimon.cz](http://www.irimon.cz)

[www.hunter-zavlahy.cz](http://www.hunter-zavlahy.cz)



**Hunter Industries Incorporated**

1940 Diamond Street,

San Marcos, CA 92069, USA

[www.hunterindustries.com](http://www.hunterindustries.com)

Tel.: (1) 760 744 5240

Fax: (1) 760 744 7461

Technical Help: (1) 800 733 2823

[www.hunterindustries.com](http://www.hunterindustries.com)