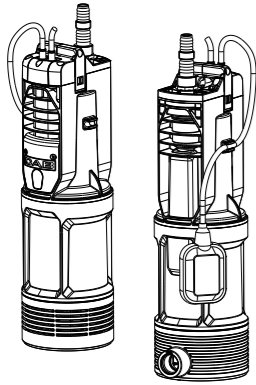


**QUICK GUIDE**

**DIVERTRON**



INSTRUCTION  
MANUAL

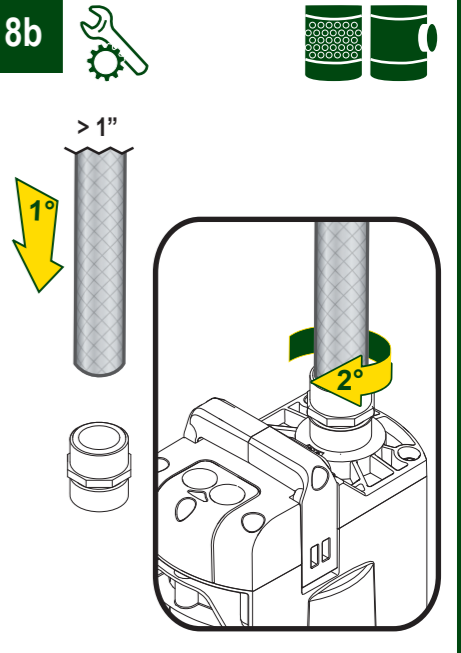
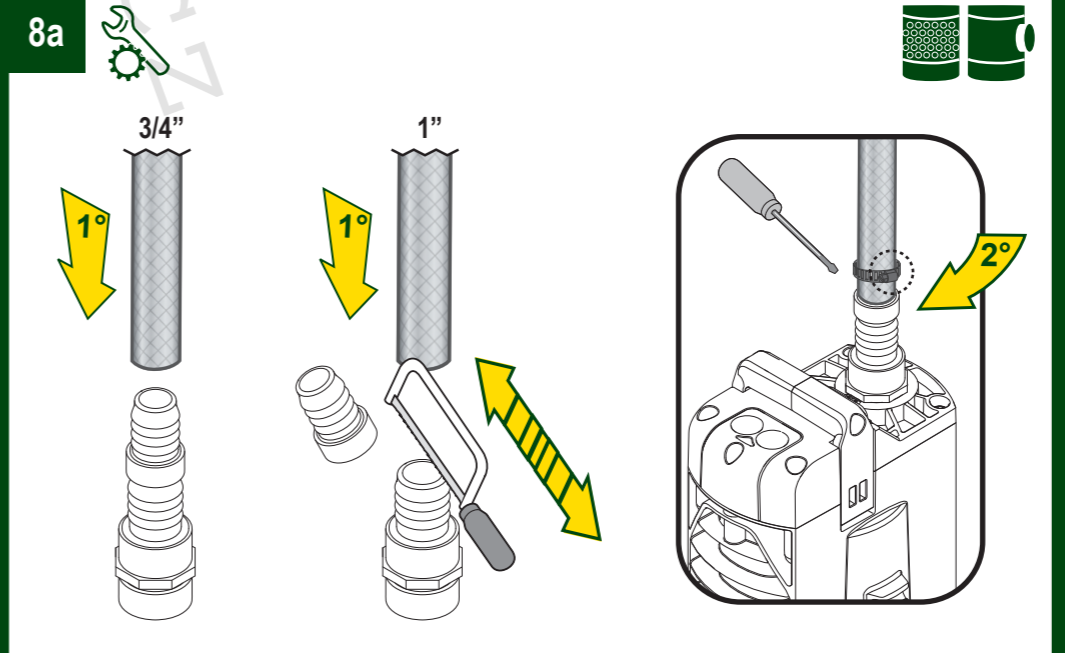
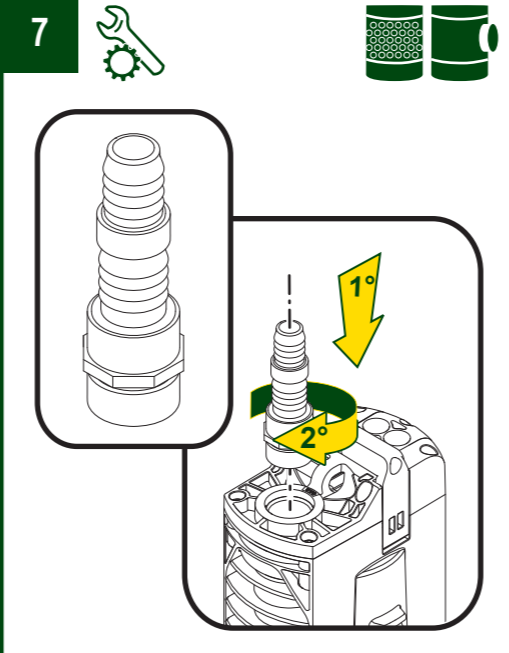
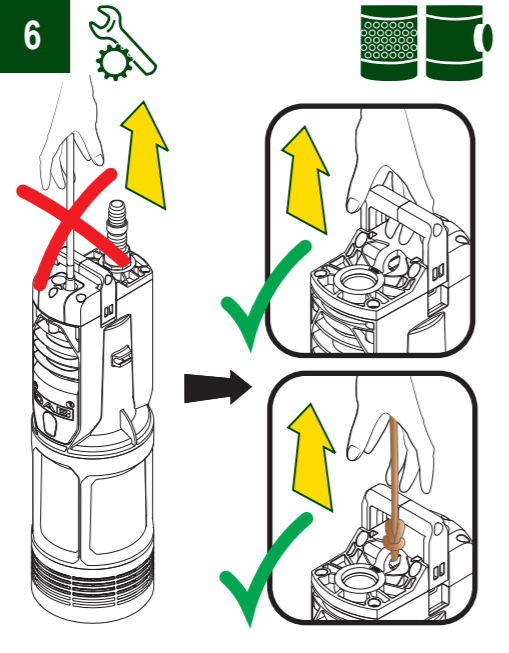
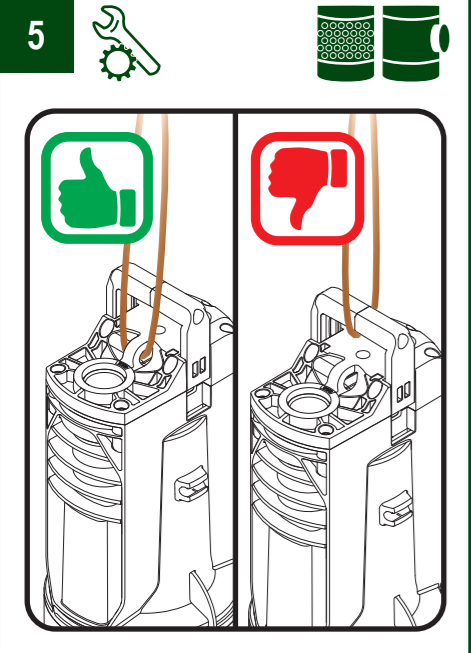
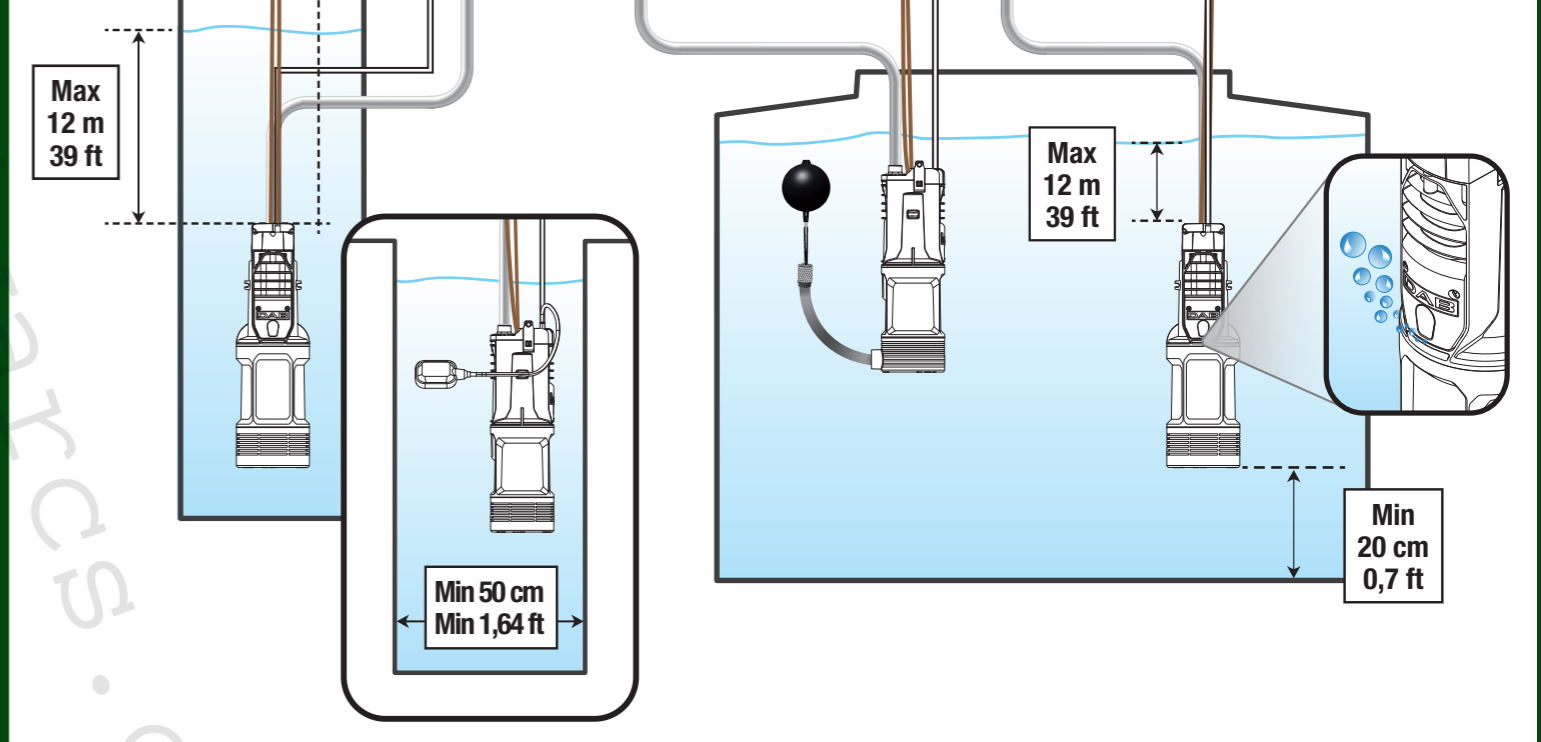
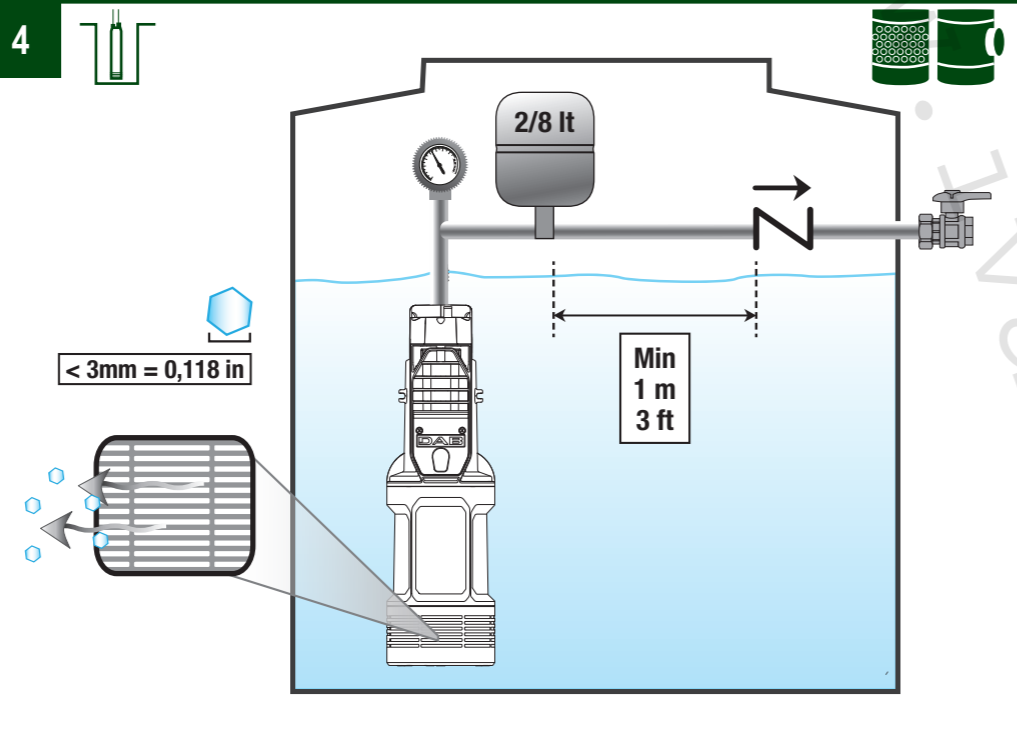
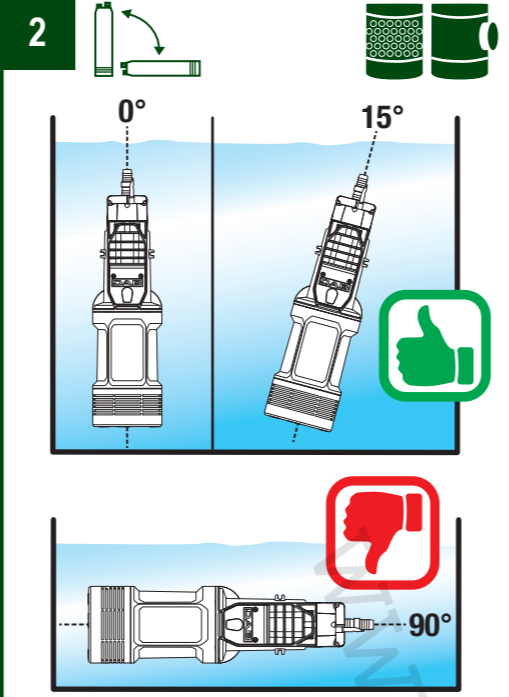
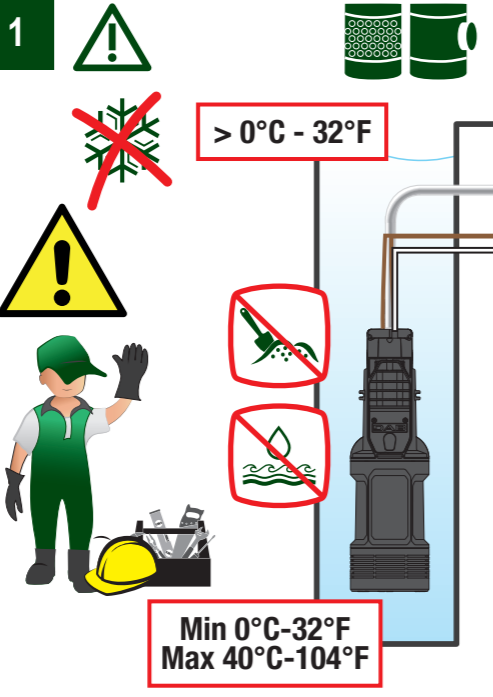


**DAB** WATER+TECHNOLOGY [www.dabpumps.com](http://www.dabpumps.com)

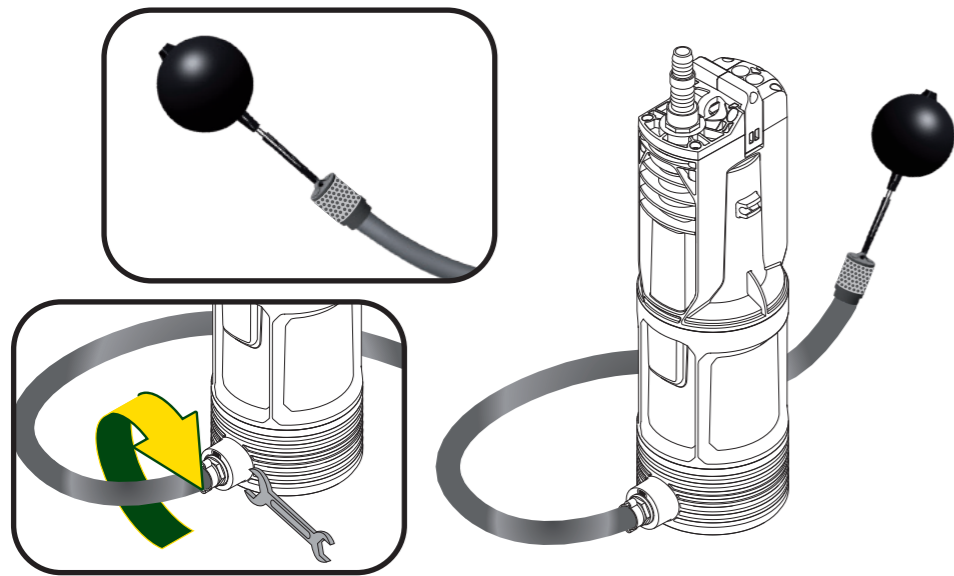
<p><b>UK</b> DAB PUMPS LTD. 6 Glibert Court Newcomen Way Severalls Business Park Colchester, Essex CO4 5WN - UK sales.uk@dwtgroup.com Tel: +44 0333 777 5010</p>	<p><b>Spain</b> DAB PUMPS IBERICA S.L. Calle Verano 18-20-22 28850 - Torrejón de Ardoz - Madrid Spain info.spain@dwtgroup.com Ph: +34 91 6569545 Fax: +34 91 6569576</p>
<p><b>Belgium</b> DAB PUMPS B.V. Hofveld 6 C1 1702 Groot Diggarden - Belgium info.belgium@dwtgroup.com Tel: +32 2 4668353</p>	<p><b>Netherlands</b> DAB PUMPS B.V. Albert Einsteinweg, 4 5151 DL Drunen - Nederland info.netherlands@dwtgroup.com Tel: +31 416 387280 Fax: +31 416 387299</p>
<p><b>USA</b> DAB PUMPS INC. 3226 Benchmark Drive Ladson, SC 29456 - USA info.usa@dwtgroup.com Tel: 1-843-797-5002 Fax: 1-843-797-3966</p>	<p><b>South Africa</b> DAB PUMPS SOUTH AFRICA Twenty One Industrial Estate, 15 Purin Street, Unit B, Warehouse 4 Clifflandsfontein - 1669 - South Africa info.sa@dwtgroup.com Tel: +27 12 361 3997</p>
<p><b>Russia</b> OOO DAB PUMPS Novgorodskaya str. 1, block G office 308, 127247, Moscow - Russia info.russia@dwtgroup.com Tel: +7 495 122 0035 Fax: +7 495 122 0036</p>	<p><b>Germany</b> DAB PUMPEN DEUTSCHLAND GmbH Tackweg 11 D - 47919 Tonisvorst - Germany info.germany@dwtgroup.com Tel: +49 2151 82136-0 Fax: +49 2151 82136-36</p>
<p><b>Poland</b> DAB PUMPS POLAND SP. z o.o. Ul. Janki Muzyczna 60 02-188 Warszawa - Poland polska@dabpumps.com.pl</p>	<p><b>Hungary</b> DAB PUMPS HUNGARY KFT. H-8800 Nagykeresztás, Buda Erő u.5 Hungary Tel: +36 93501700</p>
<p><b>China</b> DAB PUMPS (QINGDAO) CO. LTD. No.40 Kaiyou Road, Qingdao Economic &amp; Technological Development Zone Qingdao City, Shandong Province - China PC: 266500 sales.cn@dwtgroup.com Tel: +86 400 186 8280 Fax: +86 53286812210</p>	<p><b>Mexico</b> DAB PUMPS DE MEXICO, S.A. DE C.V. Av Amsterdam 101 Local 4 Col. Hipodromo Condessa, Del. Cuauhtimoc, CP 06170 Ciudad de México Tel: +52 55 6719 0493</p>
<p><b>Australia</b> DAB PUMPS OCEANIA PTY LTD 426 South Gippsland Hwy, Dandenong South VIC 3175 - Australia info.oceania@dwtgroup.com Tel: +61 1300 379 677</p>	

**DAB** WATER+TECHNOLOGY  
DAB PUMPS S.p.A.  
Via M. Polo, 14 - 35035 Mestrino (PD) - Italy  
Tel. +39 049 5125000 - Fax +39 049 5125950  
[www.dabpumps.com](http://www.dabpumps.com)

08/22 cod. 60206575



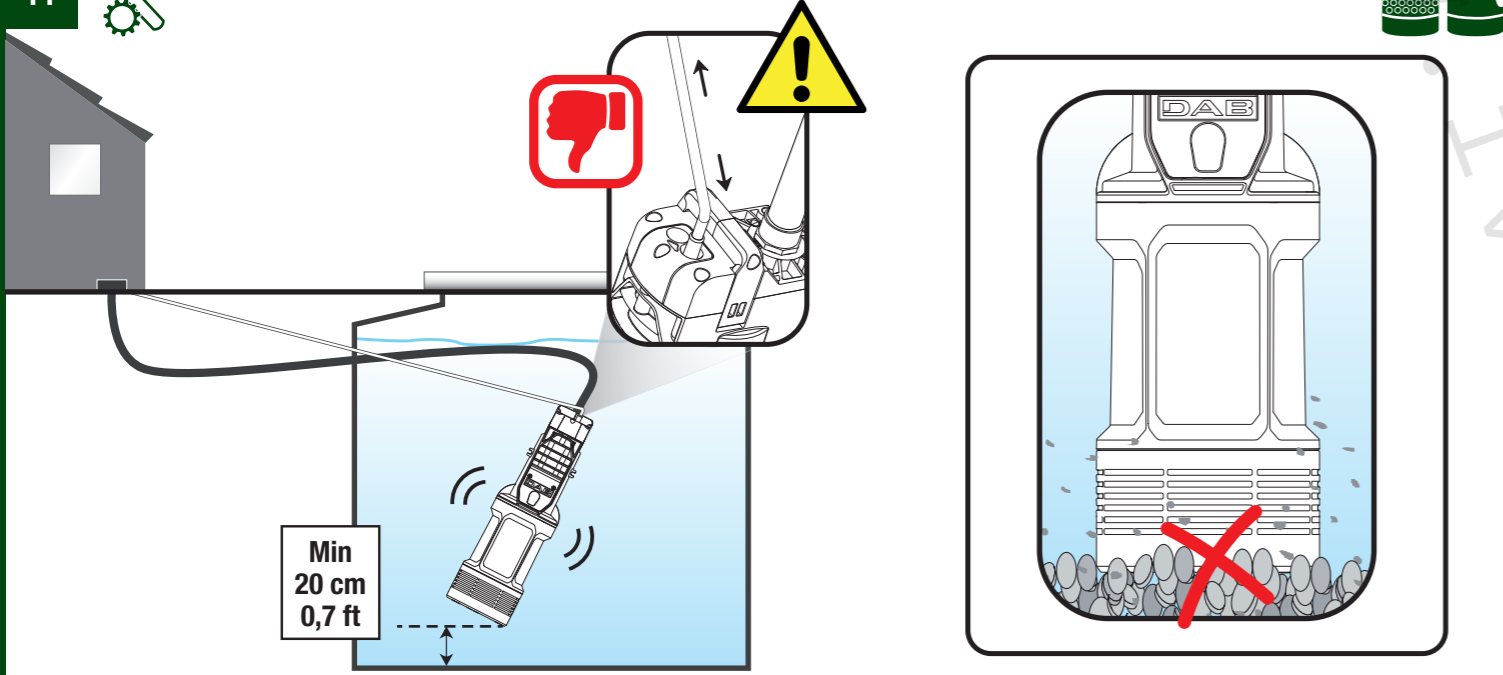
9



10

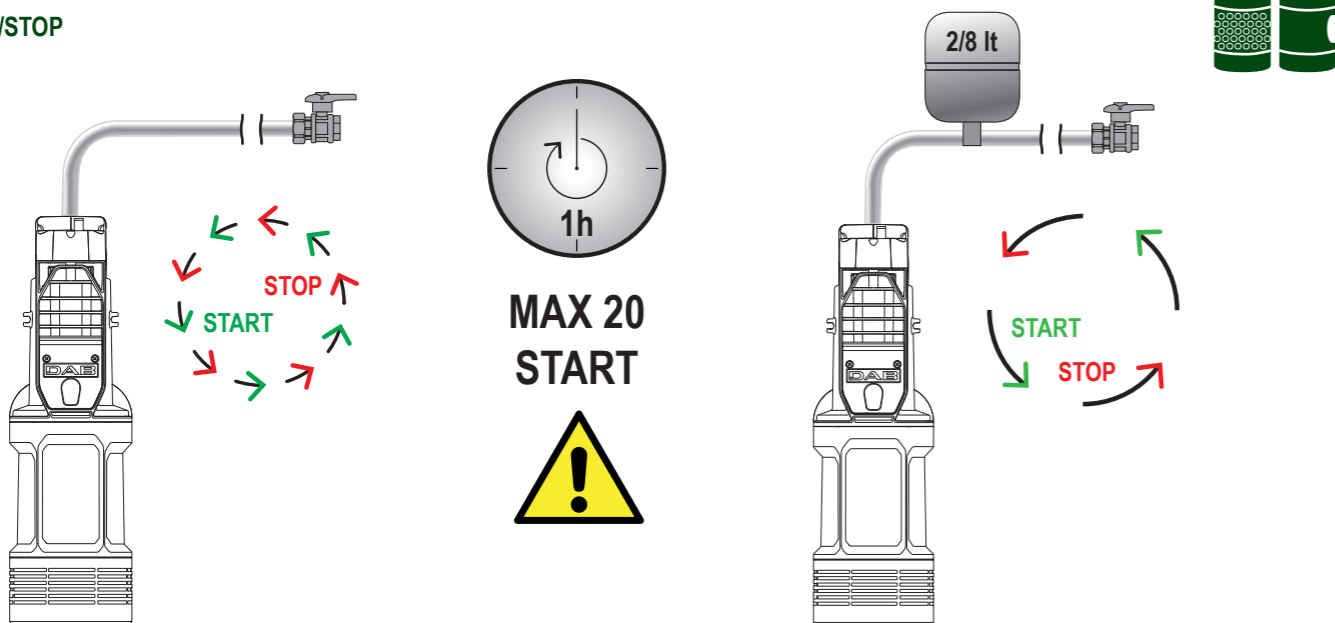


11



12

START/STOP



**UK  
CA**

**UK IMPORTER:**  
DAB PUMPS LTD.  
6 GILBERD COURT  
COLCHESTER  
ESSEX, CO4 9WN



**UK DECLARATION OF CONFORMITY**  
We, DAB Pumps S.p.A. - Via M.Polo, 14 - Mestrino (PD) - Italy, declare under our exclusive responsibility that the following product comply with the following statutory requirements and conform with the following designated standards

DIVERTRON	UK LEGISLATION	HARMONIZED STANDARDS
	Electrical Equipment (Safety) Regulations 2016	EN 60335-2-41:2003/A2:2010
	Electromagnetic Compatibility Regulations 2016	EN 60335-1:2012/A13:2017
	The Restriction of the Use of Certain Hazardous Substances in Electrical and Electronic Equipment Regulations 2012	

Mestrino (PD), 01/05/2022

*Francesco Sinico*  
Francesco Sinico  
Group R&D Director

**IT - DICHIARAZIONE DI CONFORMITA' UE**

Noi, DAB Pumps S.p.A. - Via M.Polo, 14 - Mestrino (PD) - Italy, dichiariamo sotto la nostra esclusiva responsabilità che i prodotti a marchio DAB PUMPS ai quali questa dichiarazione si riferisce sono conformi alle seguenti direttive ed alle seguenti norme:

**FR - DÉCLARATION DE CONFORMITÉ EU**

Nous, DAB Pumps S.p.A. - Via M.Polo, 14 - Mestrino (PD) - Italy, déclarons sous notre responsabilité exclusive, que les produits portant la marque DAB PUMPS auxquels cette déclaration se réfère sont conformes aux directives suivantes ainsi qu'aux normes suivantes:

**GB - DECLARATION OF CONFORMITY UE**

We, DAB Pumps S.p.A. - Via M.Polo, 14 - Mestrino (PD) - Italy, declare under our exclusive responsibility that the products bearing the trade marks DAB PUMPS to which this declaration relates are in conformity with the following directives and by the following standards:

**DE - UE-KONFORMITÄTSERKLÄRUNG**

Wir, DAB Pumps S.p.A. - Via M.Polo, 14 - Mestrino (PD) - Italy, erklären unter unserer ausschließlichen Verantwortlichkeit, dass die Produkte der Marke DAB PUMPS auf die sich diese Erklärung bezieht, den folgenden Richtlinien sowie den folgenden Normen entsprechen:

**NL - EU-VERKLARING VAN OVEREENSTEMMING**

Wij, DAB Pumps S.p.A. - Via M.Polo, 14 - Mestrino (PD) - Italy, verklaren uitsluitend voor eigen verantwoordelijkheid dat de producten van het merk DAB PUMPS waarop deze verklaring betrekking heeft, conform de volgende richtlijnen zijn en conform de volgende normen:

**ES - DECLARACIÓN DE CONFORMIDAD EU**

Nosotros, DAB Pumps S.p.A. - Via M.Polo, 14 - Mestrino (PD) - Italy, declaramos bajo nuestra exclusiva responsabilidad que los productos con las marcas DAB PUMPS a los que se refiere esta declaración son conformes con las directivas siguientes y con las normas siguientes:

**SE - EU-FÖRSÄKRAN OM ÖVERENSSTÄMMELSE**

Vi, DAB Pumps S.p.A. - Via M. Polo 14 - Mestrino (PD) - Italy, försäkrar under eget ansvar att produkterna av fabrikat DAB PUMPS som denna försäkran avser är i överensstämmelse med följande direktiv och följande standarder:

**PL - DEKLARACJA ZGODNOŚCI EU**

My, DAB Pumps S.p.A. - Via M.Polo, 14 - Mestrino (PD) - Italy, deklarujemy na naszą wyłączną odpowiedzialność, że produkty ze znakiem DAB PUMPS będące przedmiotem niniejszej deklaracji są zgodne z poniższymi dyrektywami i z poniżej wymienionymi normami:

**SK - EU VYHLÁSENIE O ZHODE**

My, DAB Pumps S.p.A. - Via M.Polo, 14 - Mestrino (PD) - Italy, vyhlasujeme na našu výhradnú zodpovednosť, že výrobky značky DAB PUMPS na ktoré sa toto vyhlásenie vzťahuje, vyhovujú nasledujúcim smerniciam a nasledujúcim normám:

**TR - EU UYGUNLUK BEYANNAMESİ**

Biz, DAB Pumps S.p.A. - Via M.Polo, 14 - Mestrino (PD) - Italy, Münhasır sorumluluğumuz altında olarak aşağıda belirtilen DAB PUMPS markasını taşıyan ve işbu beyannameninin ilişkin olduğu ürünlerin aşağıdaki direktiflere ve aşağıdaki standartlara uygun olduklarını beyan ederiz:

**RU - ЗАЯВЛЕНИЕ О СООТВЕТСТВИИ EU**

Мы, DAB Pumps S.p.A. - Вия М. Поло, 14 - Местрино (ПД) - Италия, заявляем под полную нашу ответственность, что изделия марки DAB PUMPS к которым относится данное заявление, отвечают требованиям следующих директив и следующих нормативов:

**RO - DECLARAȚIE DE CONFORMITATE EU**

Noi, DAB Pumps S.p.A. - Via M.Polo, 14 - Mestrino (PD) - Italy, declarăm sub exclusivă noastră responsabilitate că produsele cu marca DAB PUMPS la care se referă această declarație sunt conforme cu următoarele directive și cu următoarele norme:

**GR - ΔΗΛΩΣΗ ΣΥΜΜΟΡΦΩΣΗΣ EU**

Η εταιρεία DAB Pumps S.p.A. - Via M.Polo, 14 - Mestrino (PD) - Italiai Δηλώνει υπεύθυνα πως τα προϊόντα με το σήμα DAB PUMPS στα οποία αναφέρεται η παρούσα δήλωση, συμμορφώνονται με τις προδιαγραφές των παρακάτω οδηγιών και με τους παρακάτω κανονισμούς:

**PT - DECLARAÇÃO DE CONFORMIDADE EU**

Nós, DAB Pumps S.p.A. - Via M.Polo, 14 - Mestrino (PD) - Italy, declaramos sob nossa exclusiva responsabilidade que os produtos com marca DAB PUMPS aos quais esta declaração diz respeito, estão em conformidade com as seguintes directivas e com as seguintes normas:

**FI - EU-VAATIMUSTENMUKAISUUSVAKUUTUS**

Me, DAB Pumps S.p.A. - Via M. Polo 14 - Mestrino (PD) - Italy, vakuutamme ottaen täyden vastuun, että tuotteet joilla on tuotemerkki DAB PUMPS joita tämä vakuutus koskee, ovat seuraavien direktiivien ja seuraavien standardien mukaisia:

**DK - EU-OVERENSSTEMMELSESERKLÆRING**

Vi, DAB Pumps S.p.A. - Via M. Polo 14 - Mestrino (PD) - Italy, erklærer på eget ansvar, at produkterne med mærket DAB PUMPS der er omfattet af denne erklæring opfylder kravene i følgende direktiver og i følgende standarder:

**CZ - EU PROHLÁŠENÍ O SHODĚ**

My, DAB Pumps S.p.A. - Via M.Polo, 14 - Mestrino (PD) - Italy prohlasujeme na naši výhradní zodpovednosť, že výrobky značky DAB PUMPS na která se toto prohlášení vztahuje, vyhovují následujícím směrnicím a následujícím normám:

**HU - EU MEGFELELŐSÉGI NYILATKOZAT**

Mi, DAB Pumps S.p.A. - Via M.Polo, 14 - Mestrino (PD) - Italy, Teljes felelőségünk tudatában kijelentjük, hogy a DAB PUMPS márkajelzésű termékek amelyekre a jelen nyilatkozat vonatkozik, megfelelnek az alábbi irányelveknek és a következő normáknak:

**SI - IZJAVA O SKLADNOSTI EU**

Mi, DAB Pumps S.p.A. - Via M.Polo, 14 - Mestrino (PD) - Italy, izjavljujemo na našo popolno odgovornost, da proizvodi pod znamko DAB PUMPS na katere se ta izjava nanaša, so v skladu s sledečimi navodili kakor tudi s sledečimi pravili:

**BG - УДОСТОВЕРЕНИЕ ЗА СЪОТВЕТСТВИЕ EU**

Ние, DAB Pumps S.p.A. - Via M.Polo, 14 - Mestrino (PD) - Италия, под нашата ексклузивна отговорност заявяваме, че изделията под марката DAB PUMPS за които се отнася настоящото удостоверение, съответстват на следните директиви и на следните норми:

**EE - EU VASTAVUSDEKLARATSIOON**

Meie, DAB Pumps S.p.A. - Via M.Polo, 14 - Mestrino (PD) - Italy, kinnitame omal vastutusel, et tooted kaubamärkidega DAB PUMPS millega see deklaratsioon seonduv, vastavad järgmistele direktiividele ja järgmistele standarditele:

**LV - EU ATBILSTĪBAS DEKLARĀCIJA**

Mēs, DAB Pumps S.p.A. - Via M.Polo, 14 - Mestrino (PD) - Italy, saskaņā mūsu atbildību paziņojam, ka produkti preču zīmes DAB PUMPS uz kuriem attiecas šī deklarācija, atbilst šādām direktīvām un šādām normām:

**LT - EU ATITIKTIES DEKLARACIJA**

Mes, DAB Pumps S.p.A. - Via M.Polo, 14 - Mestrino (PD) - Italy atsakingai pareiškiame, kad produktai su prekii ženkla DAB PUMPS atitinka šių direktivų reikalavimus bei šių normų reikalavimus:

**HR - IZJAVA O SUKLADNOSTI EU**

Mi, DAB Pumps S.p.A. - Via M. Polo, 14 - Mestrino (PD) - Italy, izjavljamo na našu potpunu odgovornost, da proizvodi pod oznaku DAB PUMPS na koje se ova izjava odnosi, sukladni su sljedećim propisima kao što i sljedećim propisima:

**RS - IZJAVA O PODUDARANJU EU**

Mi, DAB Pumps S.p.A. - Via M. Polo, 14 - Mestrino (PD) - Italy, izjavljamo na našu potpunu odgovornost, da proizvodi pod oznaku DAB PUMPS na koje se ova izjava poziva, podudaraju se sa sledećim pravilima kao što i sa sljedećim propisima:

**RS-ME - IZJAVA O PODUDARANJU EU**

Mi, DAB Pumps S.p.A. - Via M. Polo, 14 - Mestrino (PD) - Italy, izjavljamo na našu potpunu odgovornost, da proizvodi pod oznaku DAB PUMPS na koje se ova izjava poziva, podudaraju se sa sljedećim pravilima kao što i sa sljedećim propisima:

**MK - DEKLARACIJA ZA SOOBRAZNOST SO EU DIREKTIVI**

Ние, DAB Pumps S.p.A. - Via M.Polo, 14 - Mestrino (PD) - Италия, со наша ексклузивна одговорност изјавуваме дека производите од марка DAB PUMPS на кои се однесува декларацијата, соодветствуваат со следните директиви и со следните стандарди:

**AL - DEKLARATE KONFORMETETI EU**

Ne, DAB Pumps S.p.A. - Via M.Polo, 14 - Mestrino (PD) - Italy, deklarojmë nën përgjegjësinë tonë ekskluzive që produktet DAB PUMPS për të cilat kjo deklaratë është bërë janë në konformitet me direktivat e mëposhtme dhe normave të mëposhtme:

**UA - ЗАЯВА ПРО ВІДПОВІДНІСТЬ EU**

Ми, компанія «ДАБ Пампс С.п.А.» (DAB Pumps S.p.A.) - Вия М.Поло, 14 - Местрино (Падруя) - Италия, з повною відповідальністю заявляємо, що бренд продуктів DAB PUMPS якої стосується ця декларація, відповідає таким директивам:

**CN - (EU) 欧盟符合标准声明**

我们, 即DAB Pumps S.p.A - Via M.Polo, 14 - Mestrino (PD) - Italy, 基于独立承担责任的原则在此声明 DAB PUMPS 商标的产品 本声明所涉及的这些产品符合以下指令 同时还符合以下标准:

DIVERTRON	EU DIRECTIVES	HARMONIZED NORMS
	2014/35/EU (Low Voltage Directive)	EN 60335-2-41:2003/A2:2010
	2014/30/EU (Electromagnetic Compatibility Directive)	EN 60335-1:2012/A13:2017
	2011/65/EU ((Restriction of the use of certain hazardous substances in electrical and electronic equipment)	

Mestrino (PD), 01/05/2022

*Francesco Sinico*  
Francesco Sinico  
Group R&D Director

نحن دييوروبا قيباطم كداهش (CE)  
DAB Pumps S.p.A. - Via M.Polo, 14 - Mestrino (PD) - Italy  
حاملة للعلامة التي اليها توجي هذه الشهادة مطابقة للأنظمة التالية. وللأنظمة التالية DAB PUMPS  
نصرح تحت مسؤوليتنا الخاصة بأن المنتجات